

sunshower[®]
health & wellbeing



SOLO
WHITE / BLACK / ORGANIC GREY

INSTALLATION GUIDE



P. 2



P. 16



P. 30



P. 44



P. 58



SOLO
WHITE / BLACK / ORGANIC GREY

INSTALLATION GUIDE

GENERAL INSTRUCTIONS



GENERAL

BE SURE TO READ THIS INSTRUCTION CAREFULLY BEFORE INSTALLATION. INSTALLATION CAN ONLY BE CARRIED OUT BY QUALIFIED INSTALLERS. THE ELECTRICAL CONNECTION OF SUNSHOWER COMPONENTS CAN ONLY BE CARRIED OUT BY QUALIFIED ELECTRICIANS. SUNSHOWER IS NOT LIABLE FOR DAMAGE CAUSED BY INCORRECT INSTALLATION.



ELECTRICITY

THE ELECTRICAL CONNECTION OF SUNSHOWER COMPONENTS MAY ONLY BE CARRIED OUT BY A QUALIFIED ELECTRICIAN. THE INSTALLATION AND ELECTRICAL CONNECTION OF THE SUNSHOWER INSTALLATION MUST BE CARRIED OUT IN ACCORDANCE WITH THE APPLICABLE INTERNATIONAL AND NATIONAL STANDARDS AND GUIDELINES. THE SUNSHOWER MUST BE PROTECTED BY A SEPARATE EARTH LEAKAGE CIRCUIT BREAKER (RCD) (SEE ELECTRICAL CONNECTION).



Sunshower B.V.
Hoogoorddreef 63-65
1101 BB Amsterdam
The Netherlands

T +31 (0)20 462 14 60
www.sunshower.eu
info@sunshower.nl

DECLARATION OF CONFORMITY

Sunshower B.V., Hoogoorddreef 63-65, 1101 BB Amsterdam (The Netherlands) hereby declares, under our sole responsibility, that the Sunshower SOLO is in accordance with the conditions of the following directives:

- Low-Voltage Directive 2014/35/EU
- Directive 2014/30/EU for Electromagnetic compatibility of the European Parliament

And is in conformity with the following standards:

- EN60335-1:2012 + A11:2014 + AC2014 + A13:2017 + A1:2019 + A2:2019 + A14:2019
- EN60335-2-27:2014 + A1:2020 + A2:2020
- EN61000-6-3:2007 + A1:2011 + AC:2012
- EN61000-6-1:2007
- EN61000-6-1:2019
- EN61000-3-3:2013
- EN61000-3-2:2014

This Sunshower product is IPX5 approved and specially designed for use and installation in zone 1.

The Netherlands, Amsterdam, 1 jan 2020

Signed for and on behalf of:



M. Wegdam, Technical Director

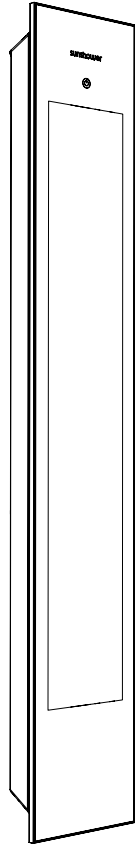


Sunshower B.V.
Hoogoorddreef 63-65
1101 BB Amsterdam
The Netherlands

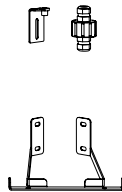
T +31 (0)20 462 14 60
www.sunshower.eu
info@sunshower.nl

PREPARATION

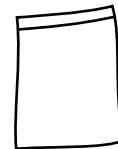
BOX CONTENT



SOLO



CABLE +
BRACKETS + CONNECTION
SLEEVE



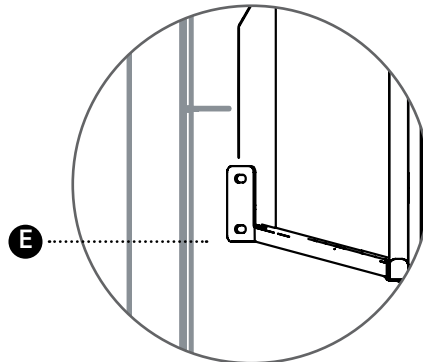
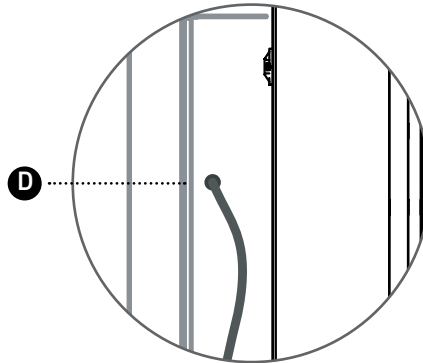
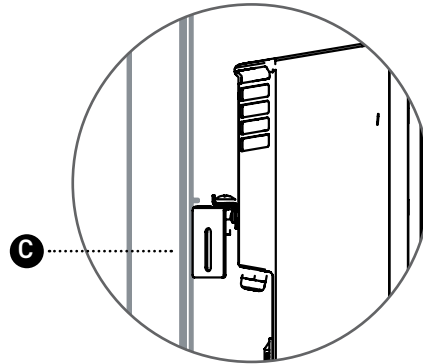
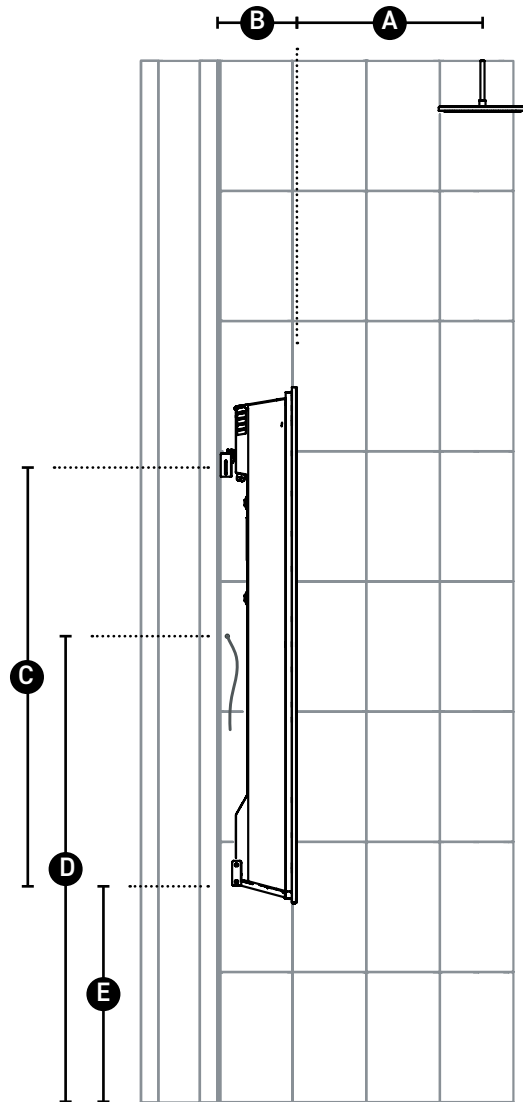
INSTALLATION BAG

NOT INCLUDED

- Measuring tape
- Screwdriver (+)
- Spirit level
- Sealant
- Pencil

PREPARATION

DIMENSIONS



INSTRUCTIONS

This overview indicates the relevant dimensions for mounting the Sunshower.

A bracket height of 52 cm is suitable for users up to a height of 190 cm.

For taller users, dimension E should be calculated as follows;

$$\text{Body height} - 125 \text{ cm}$$

Allow a free space of at least 25 cm under the Sunshower to ensure correct cooling.

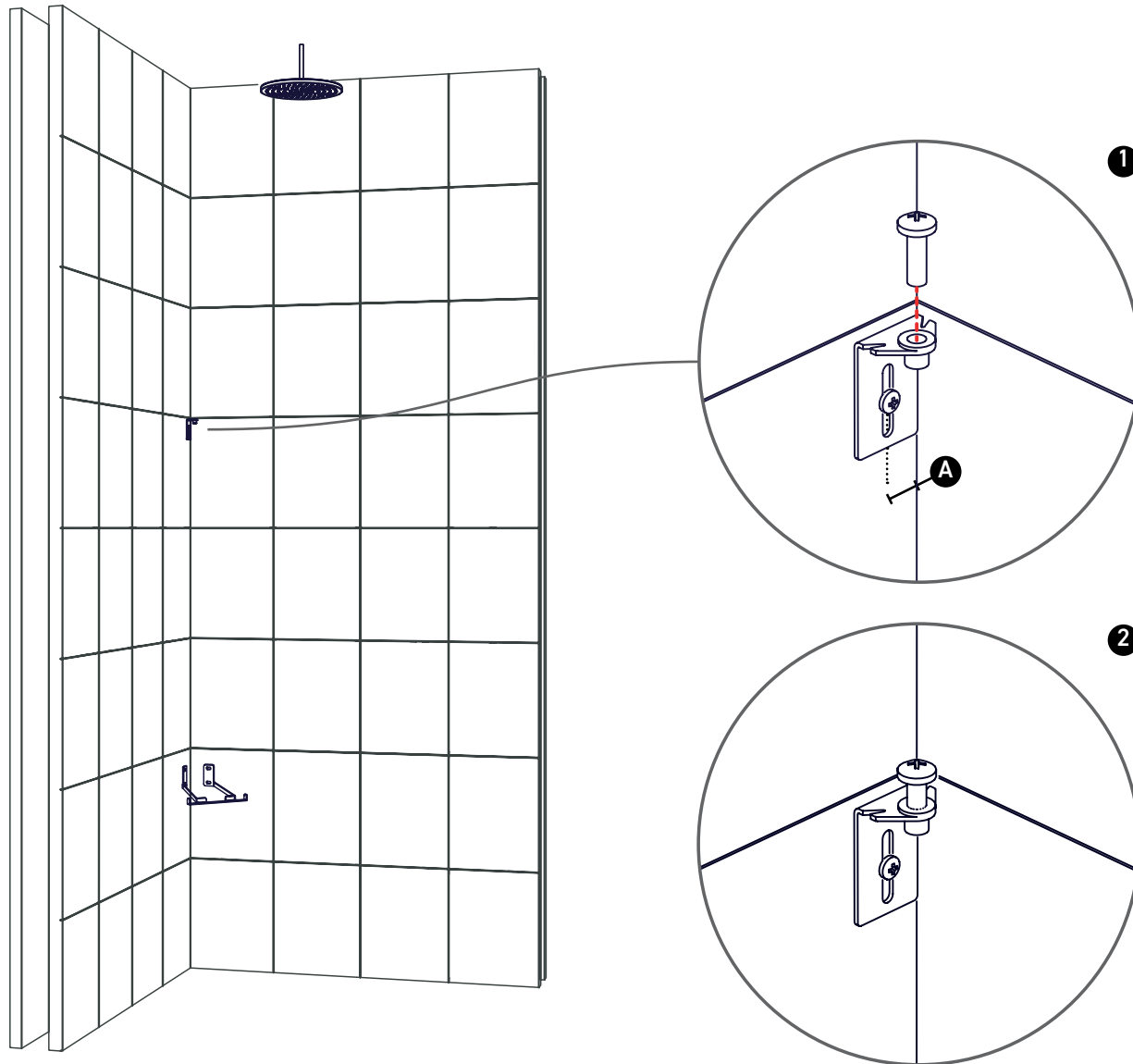
REQUIRED TOOLS

- Measuring tape
- Pencil

A	450 MM
B	185 MM
C	1000 MM
D	1000 MM
E	520 MM

INSTALLATION

FIT BRACKETS



INSTRUCTIONS

Mount the bottom bracket and the top bracket using the markings you made previously when deciding the Sunshower's height.

Check that the underside of the bracket is level and attach both brackets using the plugs and screws provided. The upper bracket can be mounted on either the right-hand or left-hand wall. After assembly, screw the nut into the bracket as shown in (2).

To prevent moisture problems in the wall, apply sealant between the brackets and the wall.

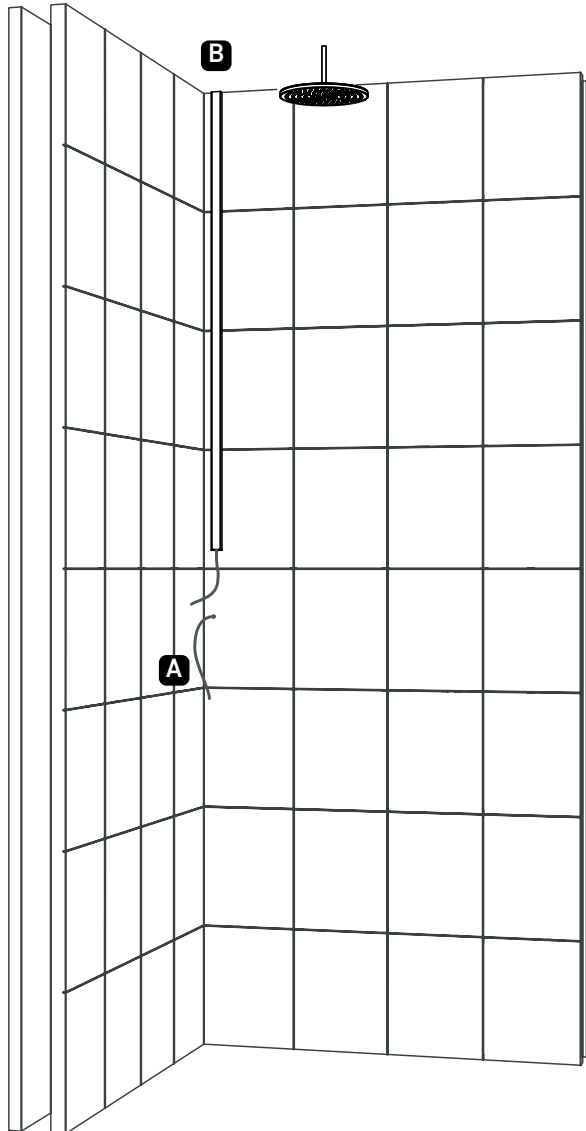
REQUIRED TOOLS

- Spirit level
- Sealant
- Screwdriver(+)
- 5x Plugs
- 5x Screws

A 19 MM

INSTALLATION

ELECTRICAL CONNECTION



INSTRUCTIONS

This manual shows two options for connecting the Sunshower:

- A** Routing the cable through the wall to which the Sunshower is mounted.
- B** Routing the cable from the top to the Sunshower via a cable duct.

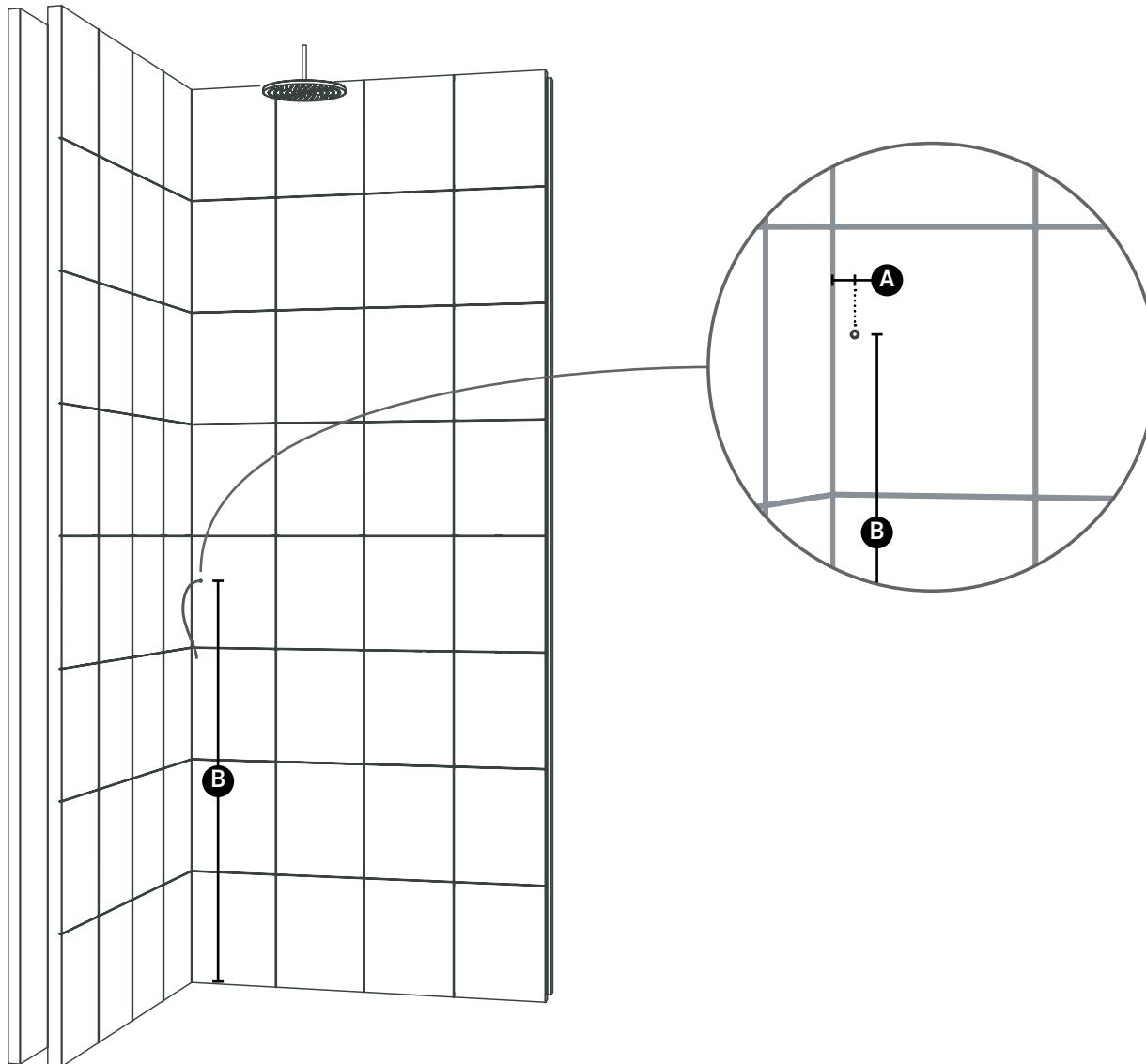
In all cases, you must use a YMKV cable with a maximum diameter of 10 mm. The Sunshower is supplied with 4 metres of cable.

Refer to the table below for the two different connection methods.

A	PAGE 9
B	PAGE 10

INSTALLATION

A FEED CABLE THROUGH



INSTRUCTIONS

You can achieve the best finish by feeding the fixed wiring through a hole in the wall.

When using this method, you can run a connecting cable from outside the shower cubicle or use the cable supplied with the Sunshower.

Drill a 10 mm hole in the wall at the height shown. You can choose the right-hand or left-hand wall. Feed the cable through the hole and seal it carefully to ensure a watertight seal.

Allow at least 60 cm of cable from the wall to the Sunshower.

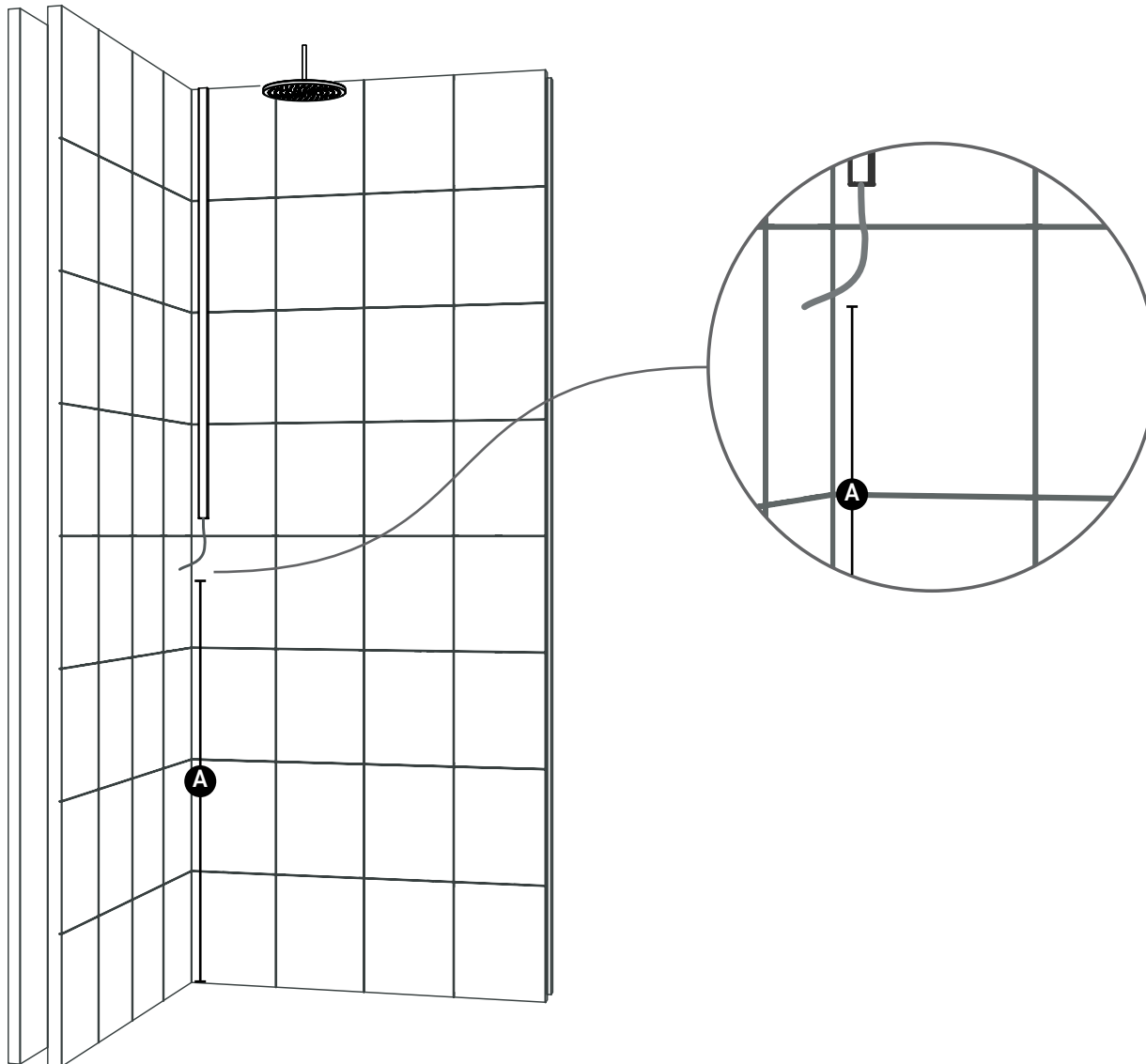
REQUIRED TOOLS

- Sealant

A	40 MM
B	1000 MM

INSTALLATION

B CABLE DUCT



INSTRUCTIONS

When using this method, you can run a connecting cable from outside the shower cubicle or use the cable supplied with the Sunshower.

Attach the cable duct on/in the wall and feed the cable through it. Make sure that the cable duct is not trapped between the wall and the Sunshower.

Allow at least 60 cm of cable from the wall to the Sunshower.

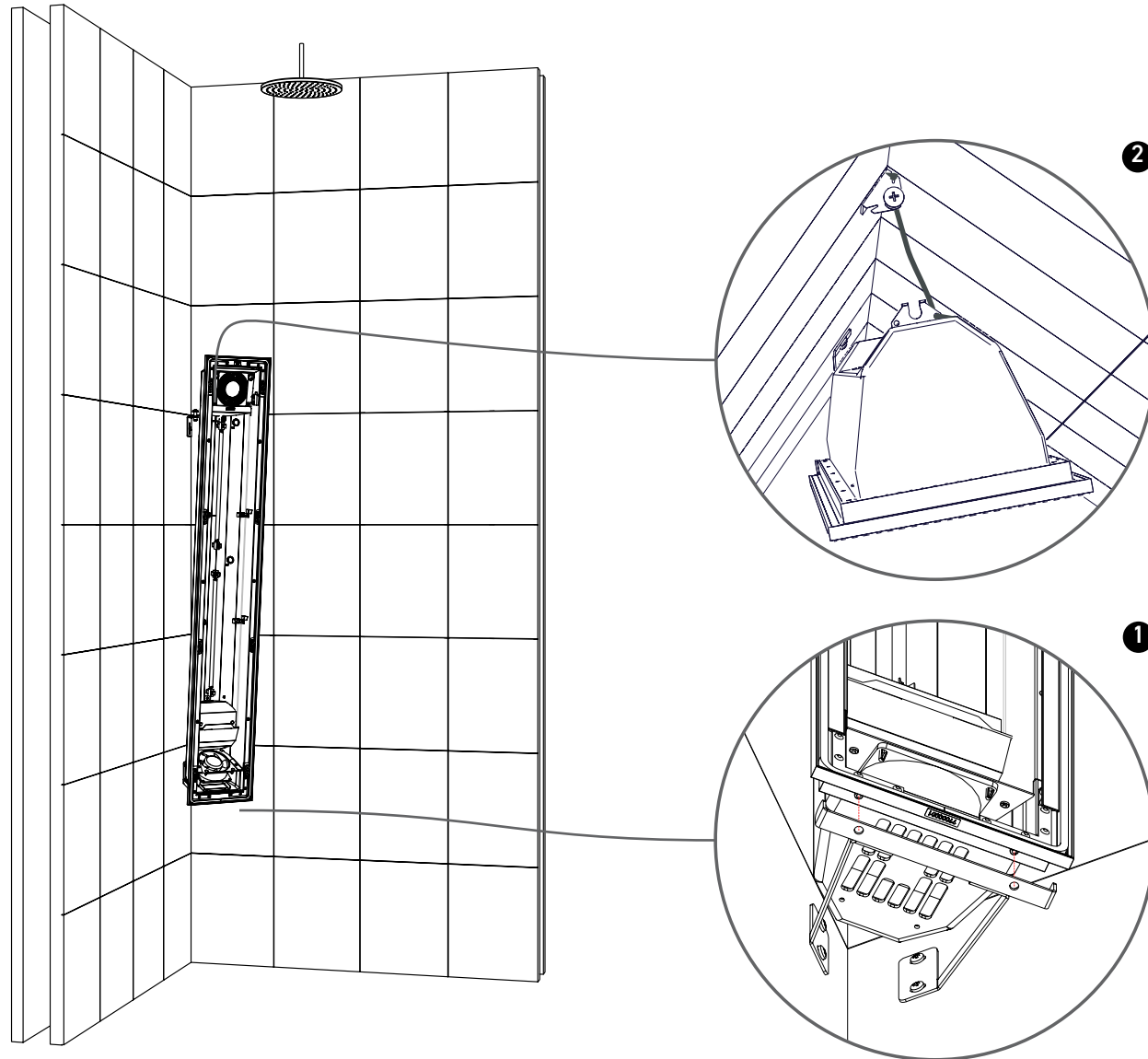
REQUIRED TOOLS

- Cable duct

A 1000 MM

INSTALLATION

SUNSHOWER PLACEMENT



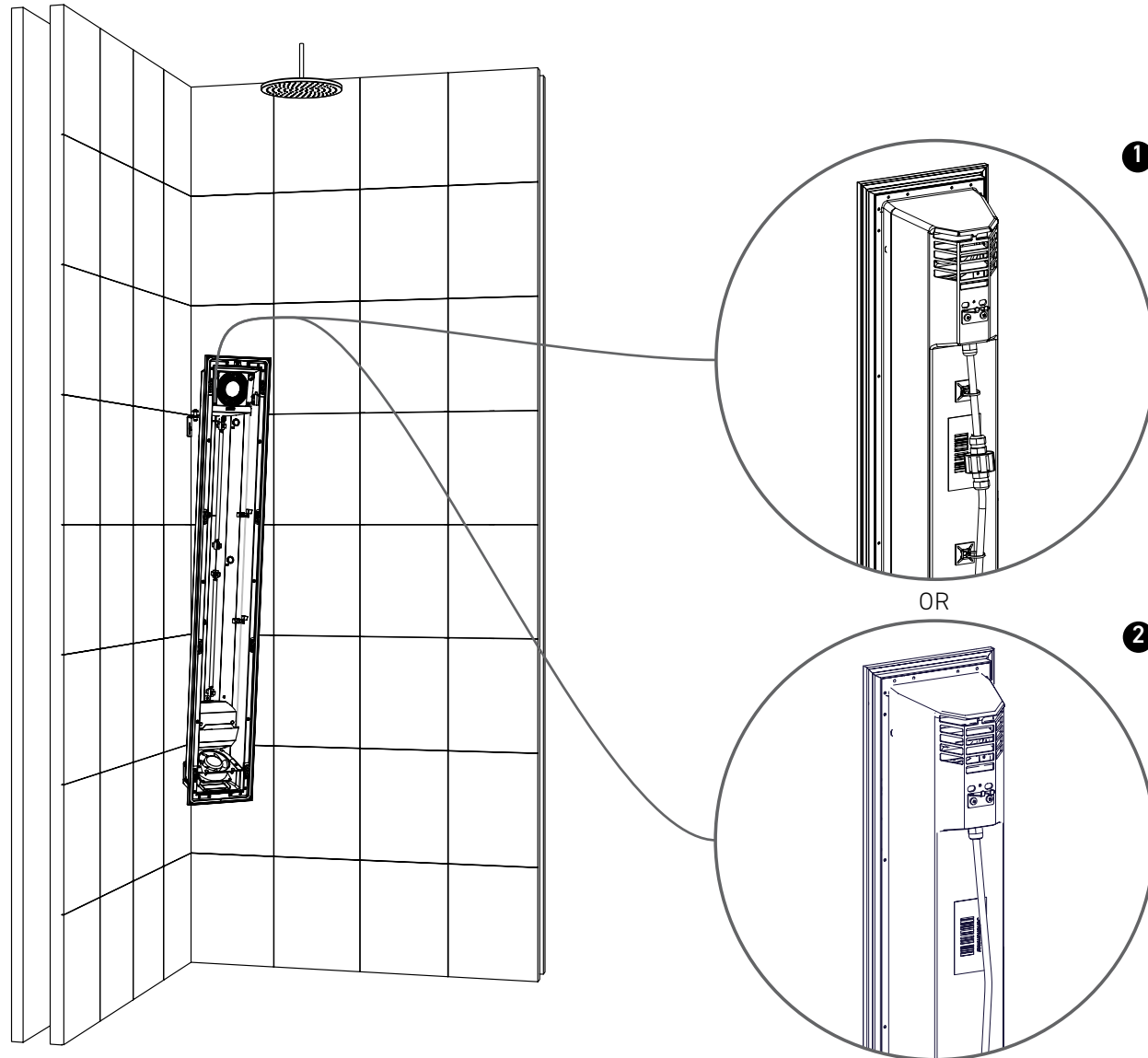
INSTRUCTIONS

Place the Sunshower on the lower bracket (1). Make sure that the pins engage in the openings in the lower bracket.

Hook the cord securely into the groove in the upper bracket (2).

INSTALLATION

ELECTRICAL CONNECTION



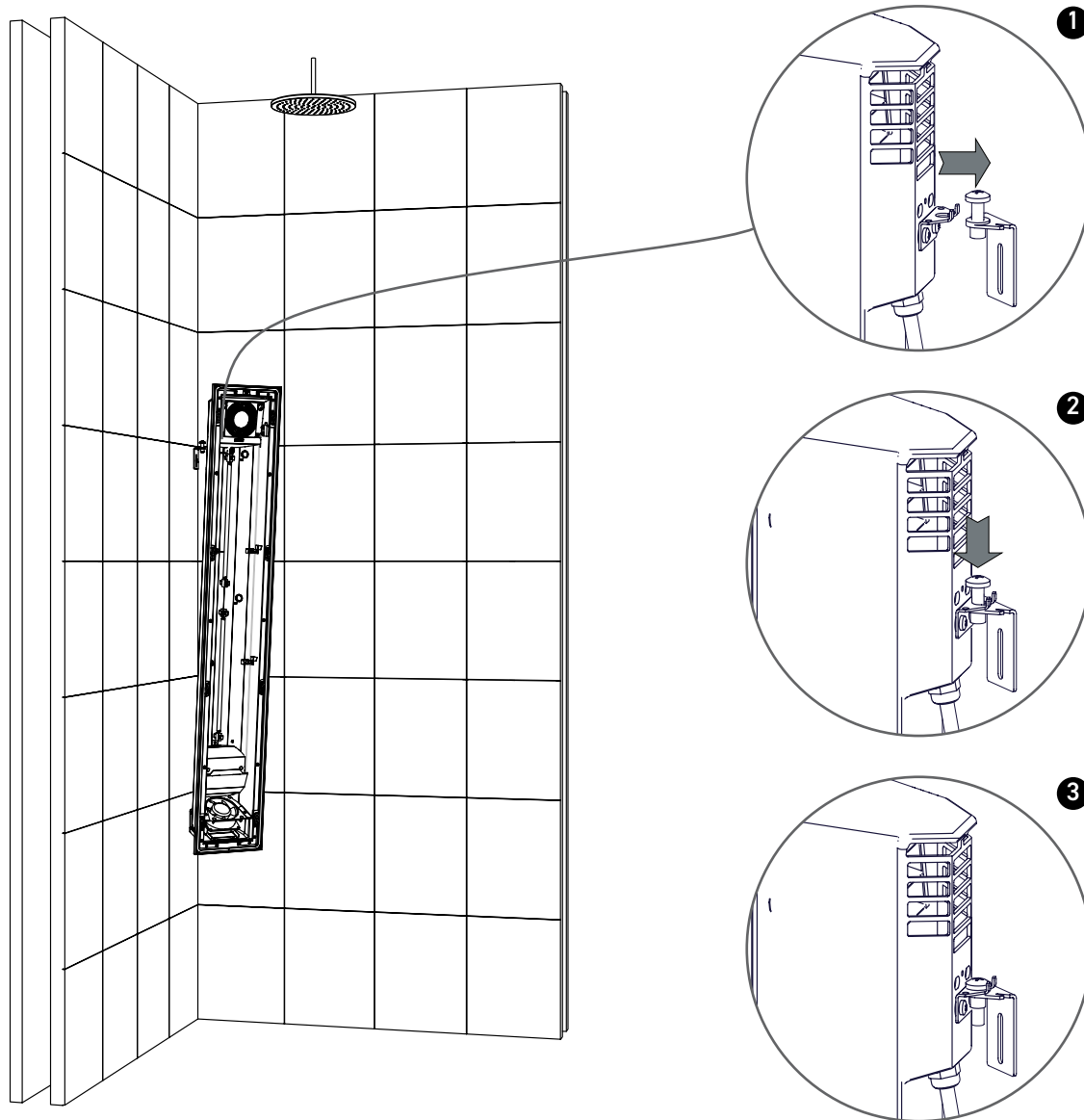
INSTRUCTIONS

Connect the cable you have run to the Sunshower cable. Depending on the situation, you can connect the cables using a cable gland behind the Sunshower (1), or using a cable gland outside the shower (2).

In both cases, make sure that 60 cm of cable remains between the Sunshower and the wall, so that it can be connected correctly.

INSTALLATION

SUNSHOWER PLACEMENT



INSTRUCTIONS

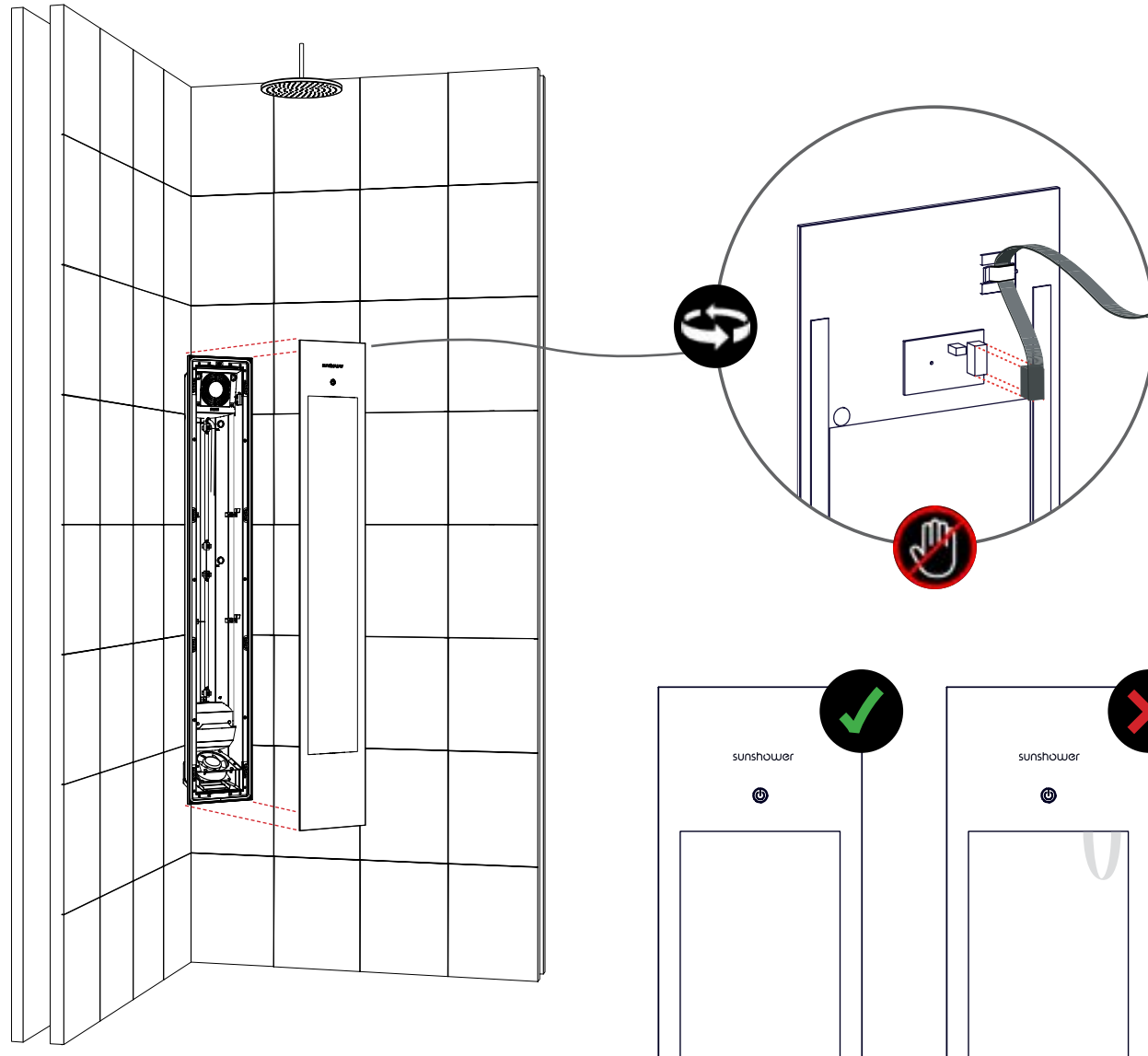
Carefully push the Sunshower towards the wall (1) and tighten the bolt when the Sunshower's bracket has slid underneath (2)(3).

REQUIRED TOOLS

- Screwdriver (+)

INSTALLATION

GLASS PANEL




INSTRUCTIONS

Connect the connector to the circuit board and use a suction cup to place the glass panel in the frame.

Make sure that the cable runs inside the unit as far as possible and does not hang in front of the lamps when the glass panel is in the frame.

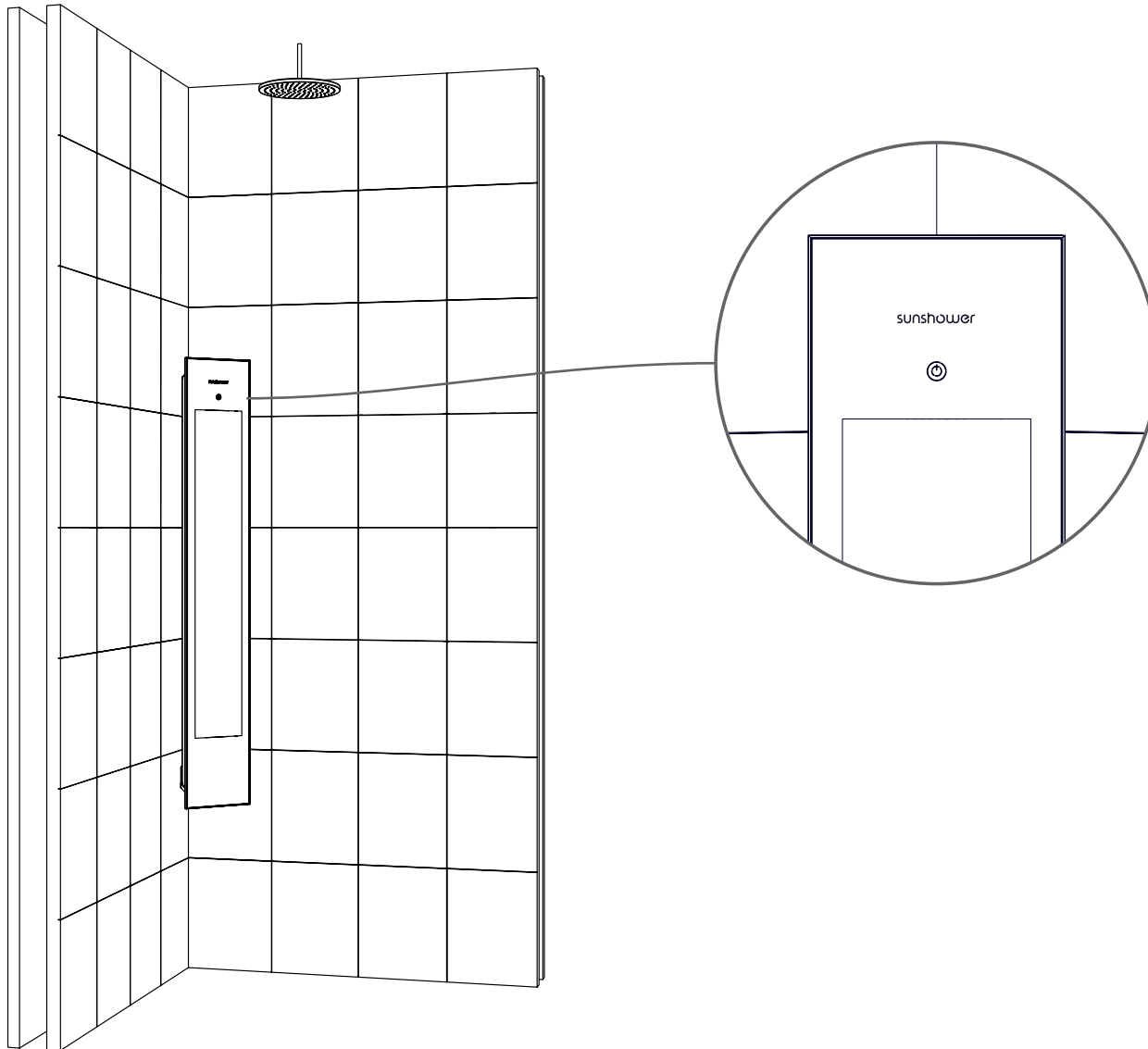
REQUIRED TOOLS

- Suction cap

CAUTION:
 Never touch the window at the back of the glass panel. This can cause stains.

INSTALLATION

FINISH INSTALLATION



INSTRUCTIONS

Switch on the circuit or residual current circuit breaker.

The on/off button on the Sunshower will flash briefly (do not touch the on/off button when it flashes; the Sunshower is calibrating).

If the power button does not flash, check that the connector is correctly fitted.

Test whether the Sunshower operates correctly by turning it on with the on/off button. Press the on/off button again to turn off the Sunshower. The Sunshower will cool down for another four minutes.

The Sunshower is ready for use!



SOLO
WHITE / BLACK / ORGANIC GREY

INSTALLATIEHANDLEIDING

ALGEMENE INSTRUCTIES



ALGEMEEN

LEES DEZE INSTRUCTIES ZORGVULDIG DOOR VOORDAT U MET DE INSTALLATIE BEGINT. INSTALLATIE DIENT ENKEL UITGEVOERD TE WORDEN DOOR GESCHOOLD EN ERKEND VAKPERSONEEL. DE ELEKTRISCHE AANSLUITING VAN SUNSHOWER-COMPONENTEN MAG ALLEEN DOOR EEN ERKEND ELEKTRICIEN WORDEN UITGEVOERD. SUNSHOWER IS NIET AANSPRAKELIJK VOOR SCHADE VEROORZAAKT DOOR ONJUISTE INSTALLATIE.



ELEKTRA

DE ELEKTRISCHE AANSLUITING VAN SUNSHOWER-COMPONENTEN MAG ALLEEN DOOR EEN ERKEND ELEKTRICIEN WORDEN UITGEVOERD. DE MONTAGE EN ELEKTRISCHE AANSLUITING VAN DE SUNSHOWER-INSTALLATIE MOET WORDEN UITGEVOERD IN OVEREENSTEMMING MET DE GELDENDE INTERNATIONALE EN NATIONALE NORMEN EN RICHTLIJNEN (BIJVOORBEELD VOOR NEDERLAND: NEN 1010 - 701). DE SUNSHOWER MOET WORDEN BEVEILIGD DOOR EEN APARTE AARDLEKSchAKELAAR (RCD) (ZIE ELEKTRISCHE AANSLUITING).



Sunshower B.V.
Hoogoorddreef 63-65
1101 BB Amsterdam
Nederland

T +31 (0)20 462 14 60
www.sunshower.eu
info@sunshower.nl

CONFORMITEITSVERKLARING

Sunshower B.V., Hoogoorddreef 63-65, 1101 BB Amsterdam (Nederland) verklaart hierbij op eigen verantwoordelijkheid, dat deze Sunshower SOLO is gefabriceerd volgens de voorschriften in de volgende richtlijnen:

- Laagspanningsrichtlijn 2014/35/EU
- Richtlijn 2014/30/EU voor elektromagnetische compatibiliteit van het Europees Parlement

Normen gebruikt om de conformiteit te ondersteunen:

- EN60335-1:2012 + A11:2014 + AC2014 + A13:2017 + A1:2019 + A2:2019 + A14:2019
- EN60335-2-27:2014 + A1:2020 + A2:2020
- EN61000-6-3:2007 + A1:2011 + AC:2012
- EN61000-6-1:2007
- EN61000-6-1:2019
- EN61000-3-3:2013
- EN61000-3-2:2014

Dit Sunshower product is IPX5 gekeurd en speciaal ontwikkeld voor gebruik en installatie in de douche (zone 1).

Nederland, Amsterdam, 1 jan 2020

Ondertekend voor en namens:



M. Wegdam, Technisch Directeur

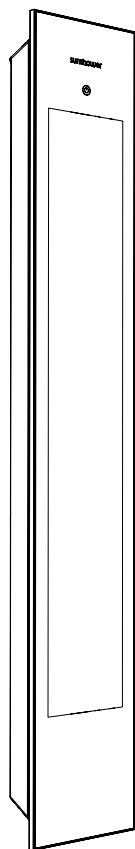


Sunshower B.V.
Hoogoorddreef 63-65
1101 BB Amsterdam
Nederland

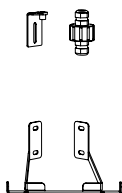
T +31 (0)20 462 14 60
www.sunshower.eu
info@sunshower.nl

VOORBEREIDING

ONDERDELEN DOOS



SOLO



KABEL +
BEUGELS +
AANSLUITMOF



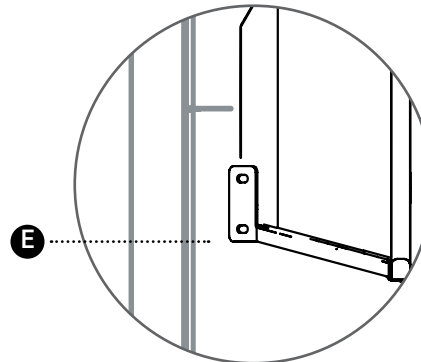
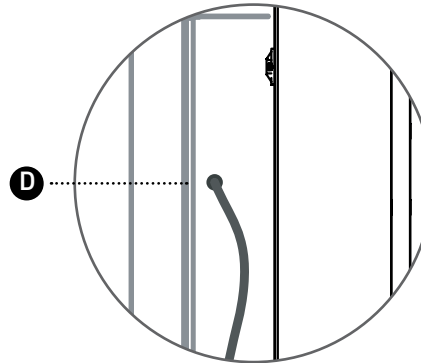
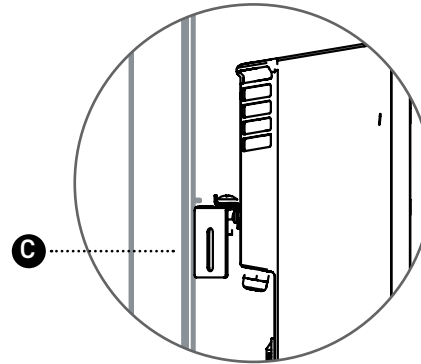
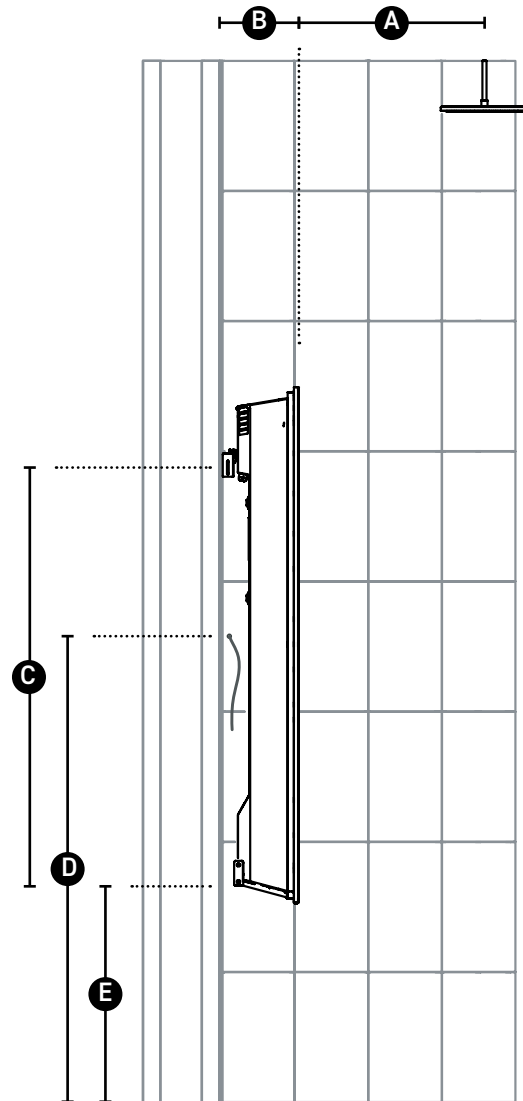
MONTAGEZAKJE

NIET MEEGELEVERD

- Rolmaat
- Schroevendraaier (+)
- Waterpas
- Kit
- Potlood

VOORBEREIDING

BEMATING



INSTRUCTIES

In dit overzicht vindt u de belangrijkste maten voor het monteren van de Sunshower.

Voor gebruikers met een lengte tot 190 cm kan een onderbeugelhoogte van 52 cm worden gehanteerd.

Voor lengtes daarboven wordt het volgende geadviseerd voor maat E;
Lichaamslengte - 125 cm

Houd minimaal 25 cm vrij onder de Sunshower voor correcte werking van de koeling.

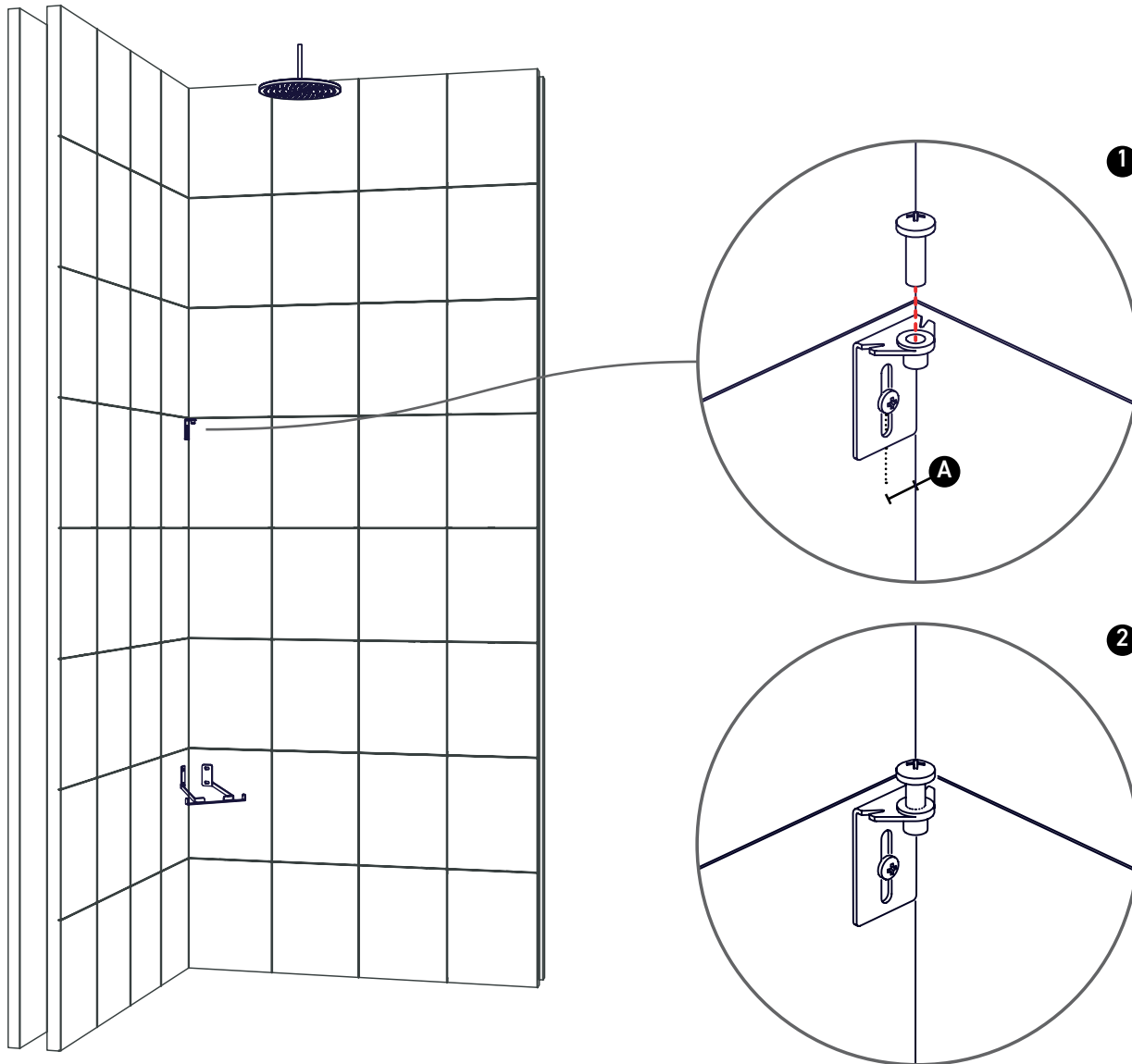
BENODIGDHEDEN

- Rolmaat
- Potlood

A	450 MM
B	185 MM
C	1000 MM
D	1000 MM
E	520 MM

INSTALLATIE

MONTEREN BEUGELS



INSTRUCTIES

Monteer de onderbeugel en de bovenbeugel met behulp van de markeringen die u heeft aangebracht aan de hand van de hoogtebepaling van de Sunshower.

Controleer of de onderbeugel waterpas hangt en monteer beide beugels met de bijgeleverde pluggen en schroeven. De bovenbeugel kan zowel op de rechter- als linkermuur worden gemonteerd. Schroef na de montage de moer in de beugel zoals weergegeven bij (2).

Om vochtproblemen in de muur te voorkomen is het raadzaam om kit tussen de beugels en de muur aan te brengen.

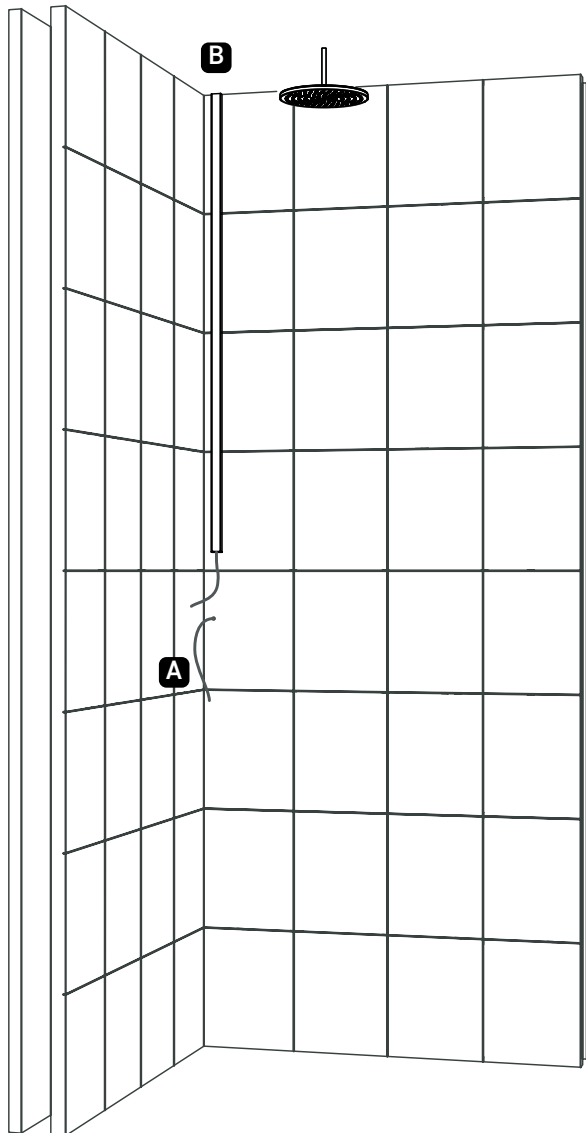
BENODIGDHEDEN

- Waterpas
- Kitspuit
- Schroevendraaier (+)
- 5x Pluggen
- 5x Schroeven

A 19 MM

INSTALLATIE

ELEKTRISCHE AANSLUITING



INSTRUCTIES

In deze handleiding zijn twee mogelijkheden voor het aansluiten van de Sunshower weergegeven:

- A** De kabel doorvoeren vanuit de wand waarop de Sunshower gemonteerd is.
- B** De kabel via een kabelgoot langs bovenzijde naar de Sunshower leiden.

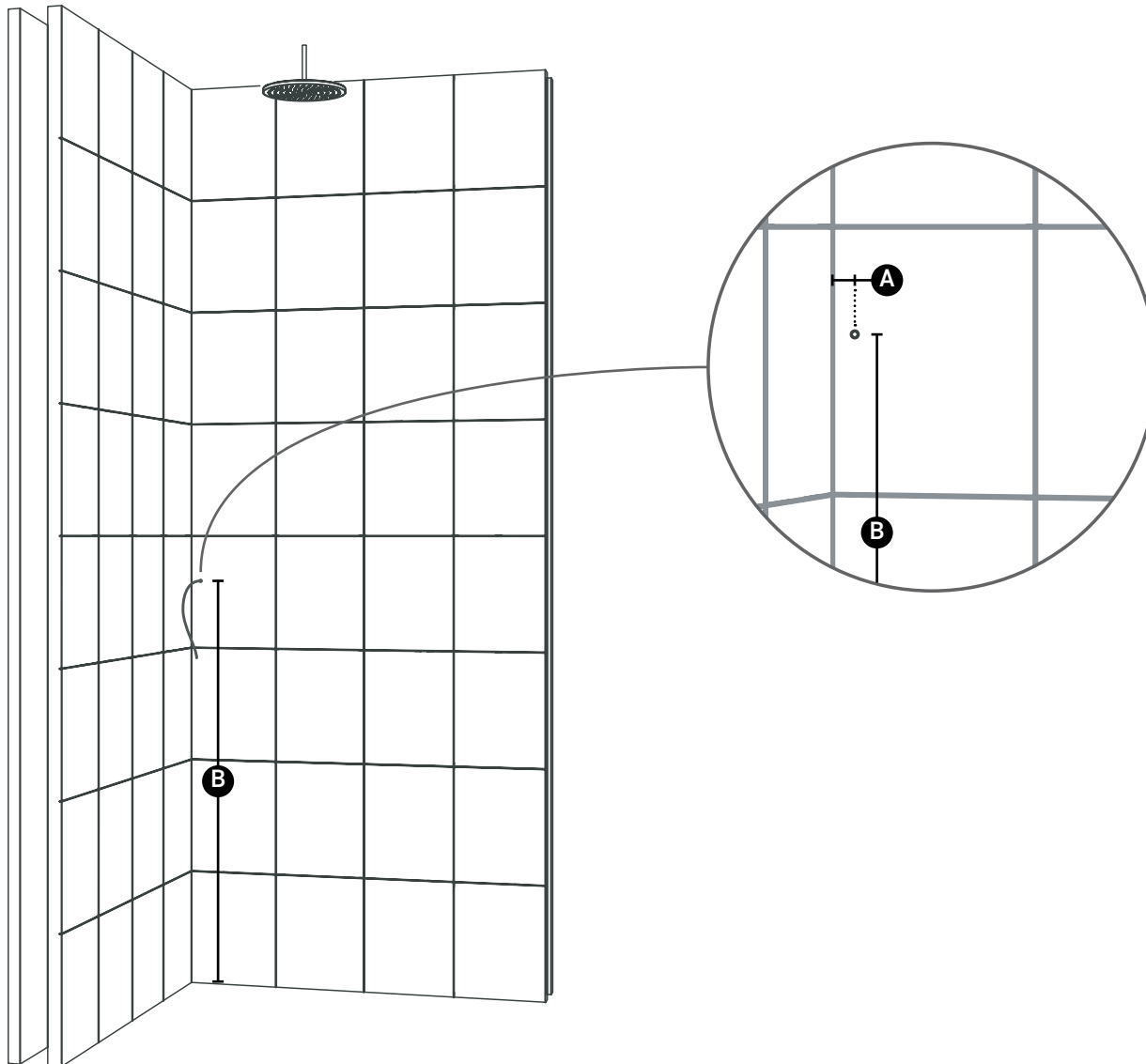
Gebruik in alle gevallen een YMK-kabel met een diameter van maximaal 10 mm. De Sunshower wordt geleverd met een kabel van 4 meter.

Zie onderstaande tabel voor de twee verschillende aansluitmethoden.

- A** PAGINA 22
- B** PAGINA 23

INSTALLATIE

A KABEL DOORVOEREN



INSTRUCTIES

U krijgt de mooiste afwerking door de vaste bedrading aan te voeren via een gat in de muur.

Bij deze methode kan een aansluitkabel van buiten de douchecabine of de kabel van de Sunshower worden gebruikt.

Boor een gat van 10 mm in de muur op de afgebeelde hoogte. Dit kan zowel in de rechter- als linkermuur. Voer de kabel door het gat en kit deze af voor een waterdichte afsluiting.

Zorg voor minimaal 60 cm kabel van de muur tot de Sunshower.

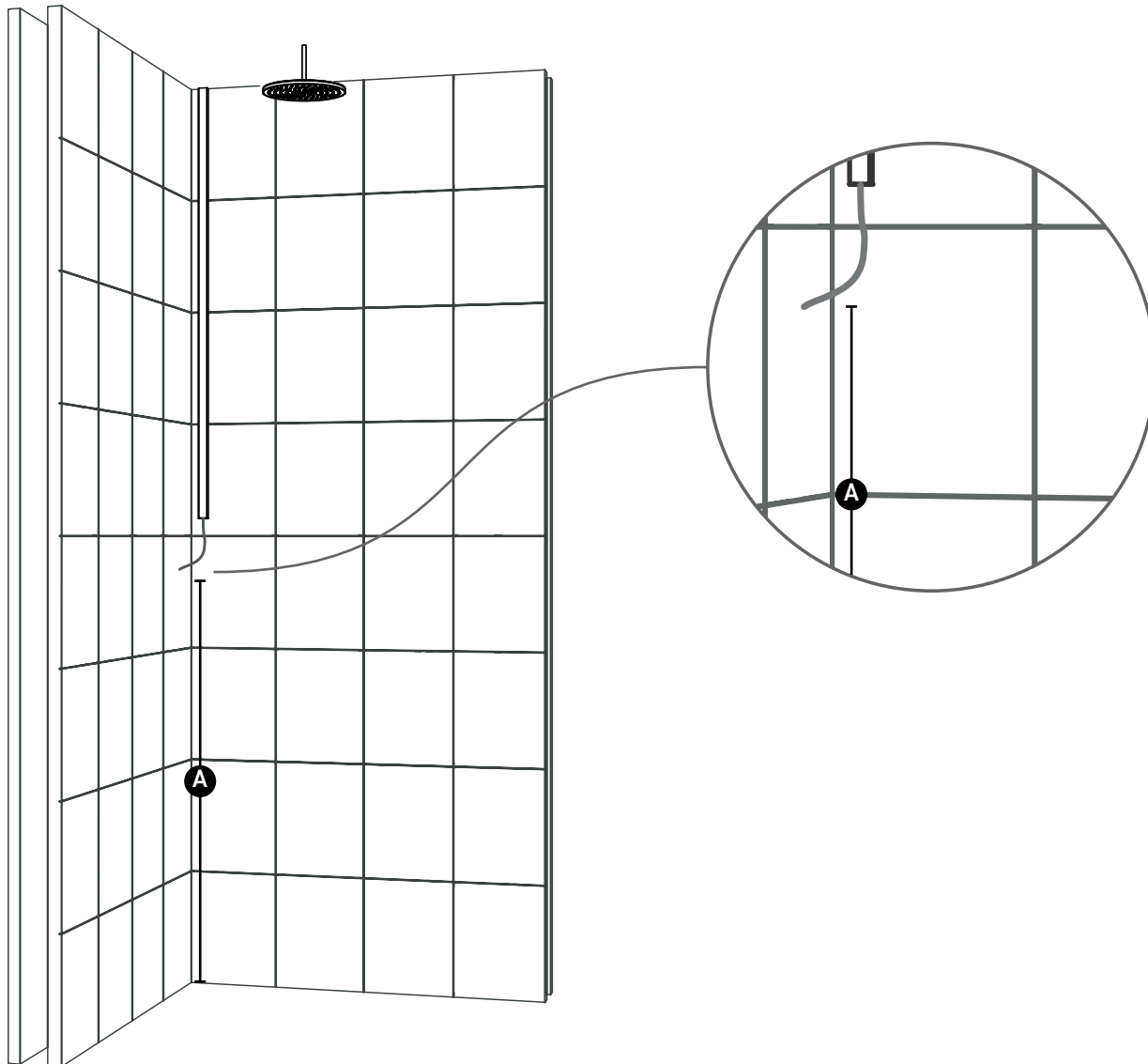
BENODIGDHEDEN

- Kitspuit

A	40 MM
B	1000 MM

INSTALLATIE

B KABELGOOT



INSTRUCTIES

Bij deze methode kan een aansluitkabel van buiten de douchecabine of de kabel van de Sunshower worden gebruikt.

Breng de kabelgoot aan op/in de muur en voer de kabel er doorheen. Let er hierbij op dat de kabelgoot niet klem komt te zitten tussen de muur en de Sunshower.

Zorg voor minimaal 60 cm kabel van de muur tot de Sunshower.

BENODIGDHEDEN

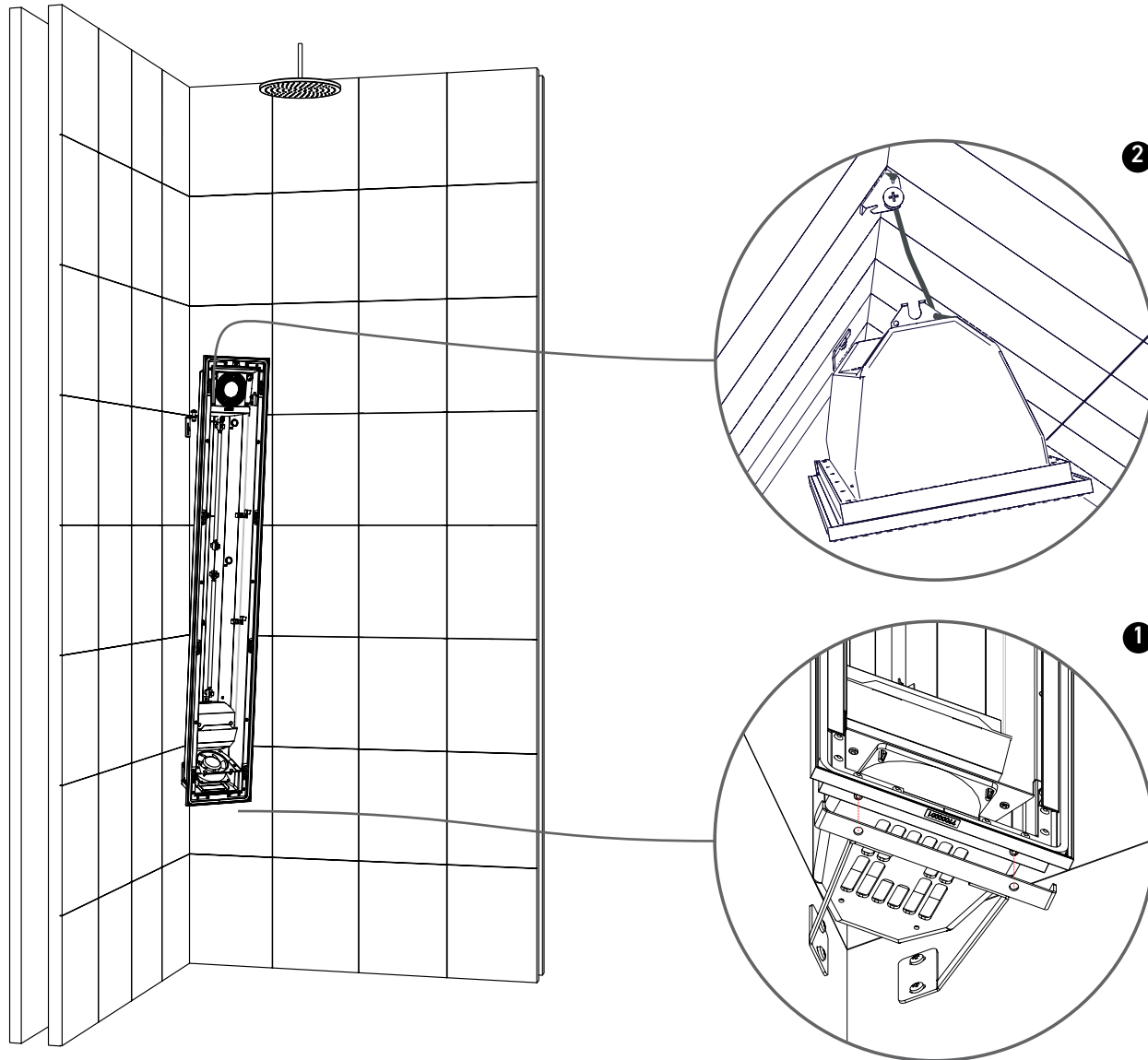
- Kabelgoot

A

1000 MM

INSTALLATIE

PLAATSING SUNSHOWER



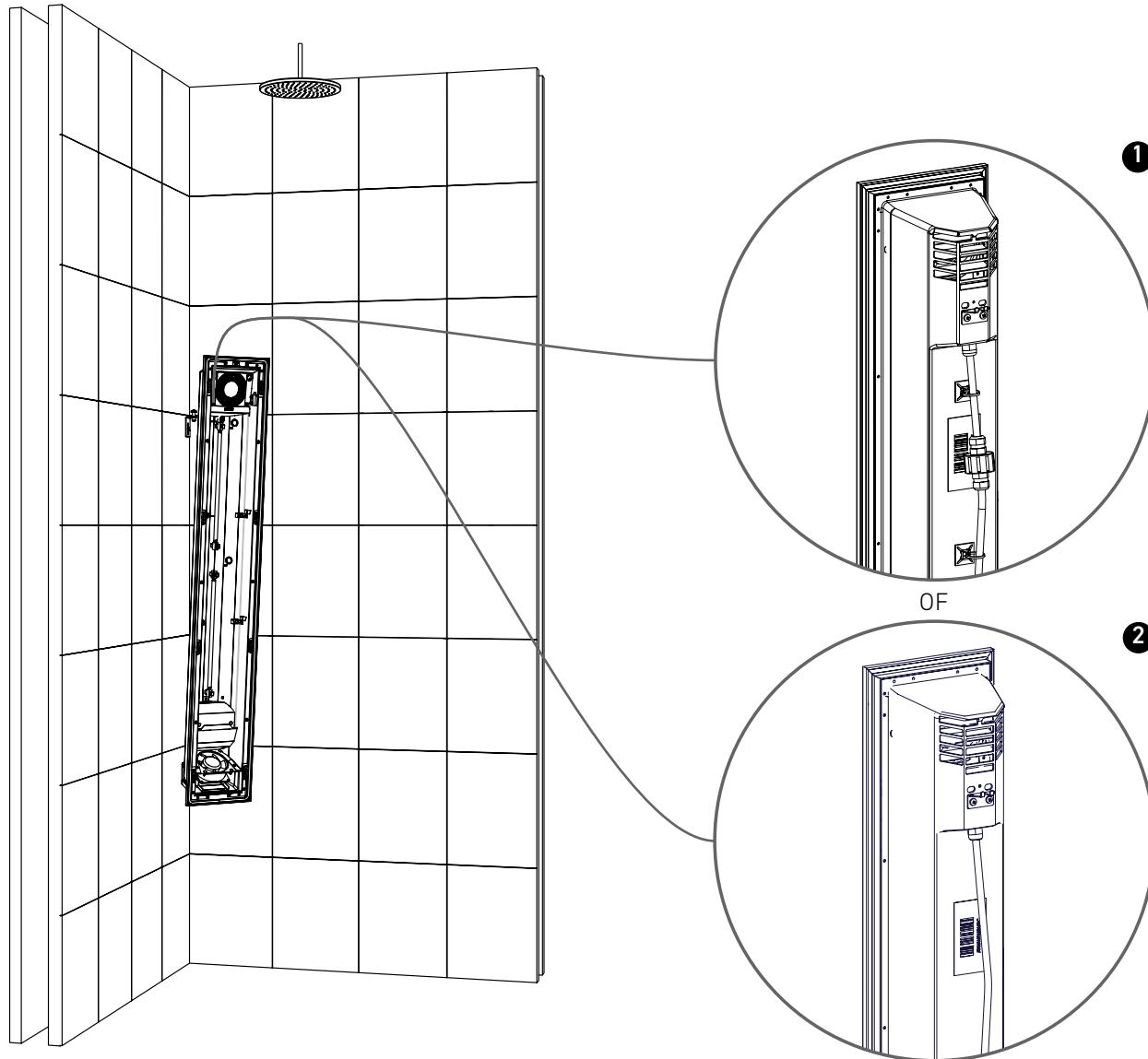
INSTRUCTIES

Plaats de Sunshower op de onderbeugel (1). Let er daarbij op dat de pennen in de openingen van de onderbeugel vallen.

Haak het koord in de bovenbeugel (2).

INSTALLATIE

ELEKTRISCHE AANSLUITING



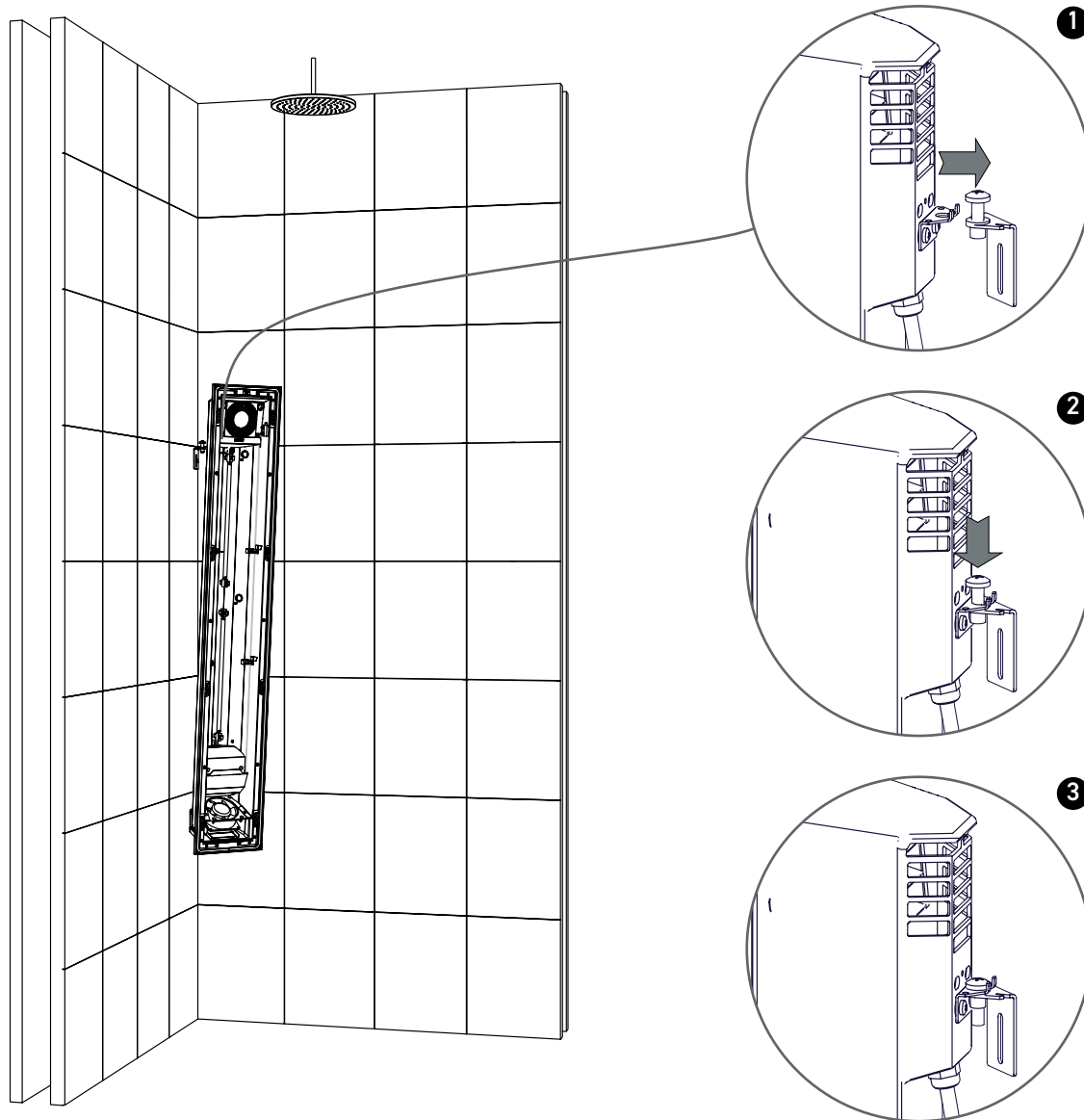
INSTRUCTIES

Verbind de aangelegde bekabeling met de kabel van de Sunshower. Afhankelijk van de situatie kunnen de kabels verbonden worden middels een wartel achter de Sunshower (1), of met een wartel buiten de douche (2).

Zorg er in beide gevallen voor dat er 60 cm kabel over is tussen de Sunshower en de muur, zodat deze correct aan te sluiten is.

INSTALLATIE

PLAATSING SUNSHOWER



INSTRUCTIES

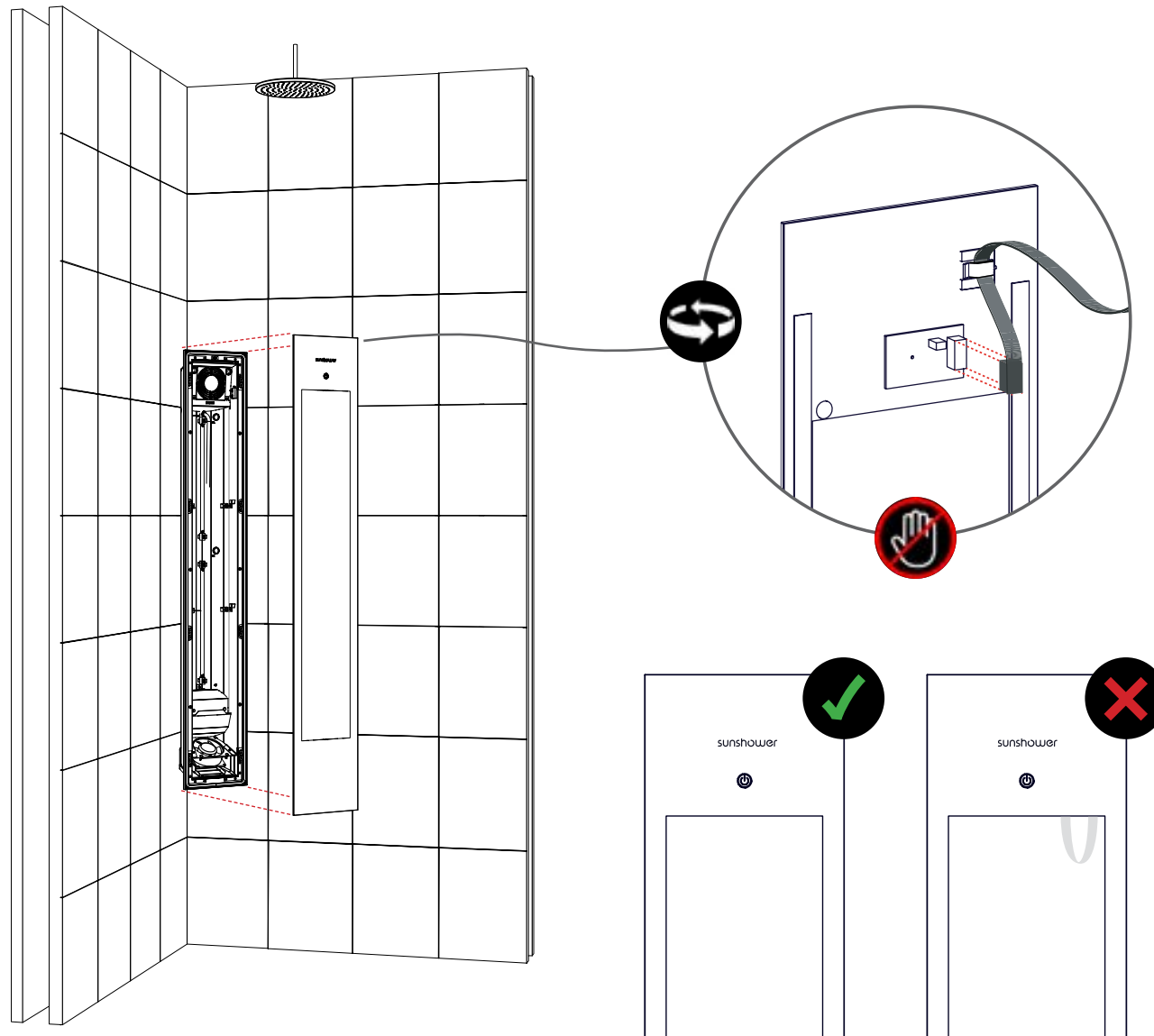
Duw de Sunshower voorzichtig richting de muur (1) en schroef de bout vast wanneer de beugel van de Sunshower er onderdoor geschoven is (2)(3).

BENODIGDHEDEN

- Schroevendraaier (+)

INSTALLATIE

MONTEREN GLASPLAAT



INSTRUCTIES

Sluit de connector aan op de printplaat en plaats de glasplaat met een zuignap in het frame.

Zorg dat de kabel zoveel mogelijk bovenin het apparaat valt, zodat deze niet voor de lampen hangt wanneer de glasplaat in het frame zit.

BENODIGDHEDEN

- Zuignap

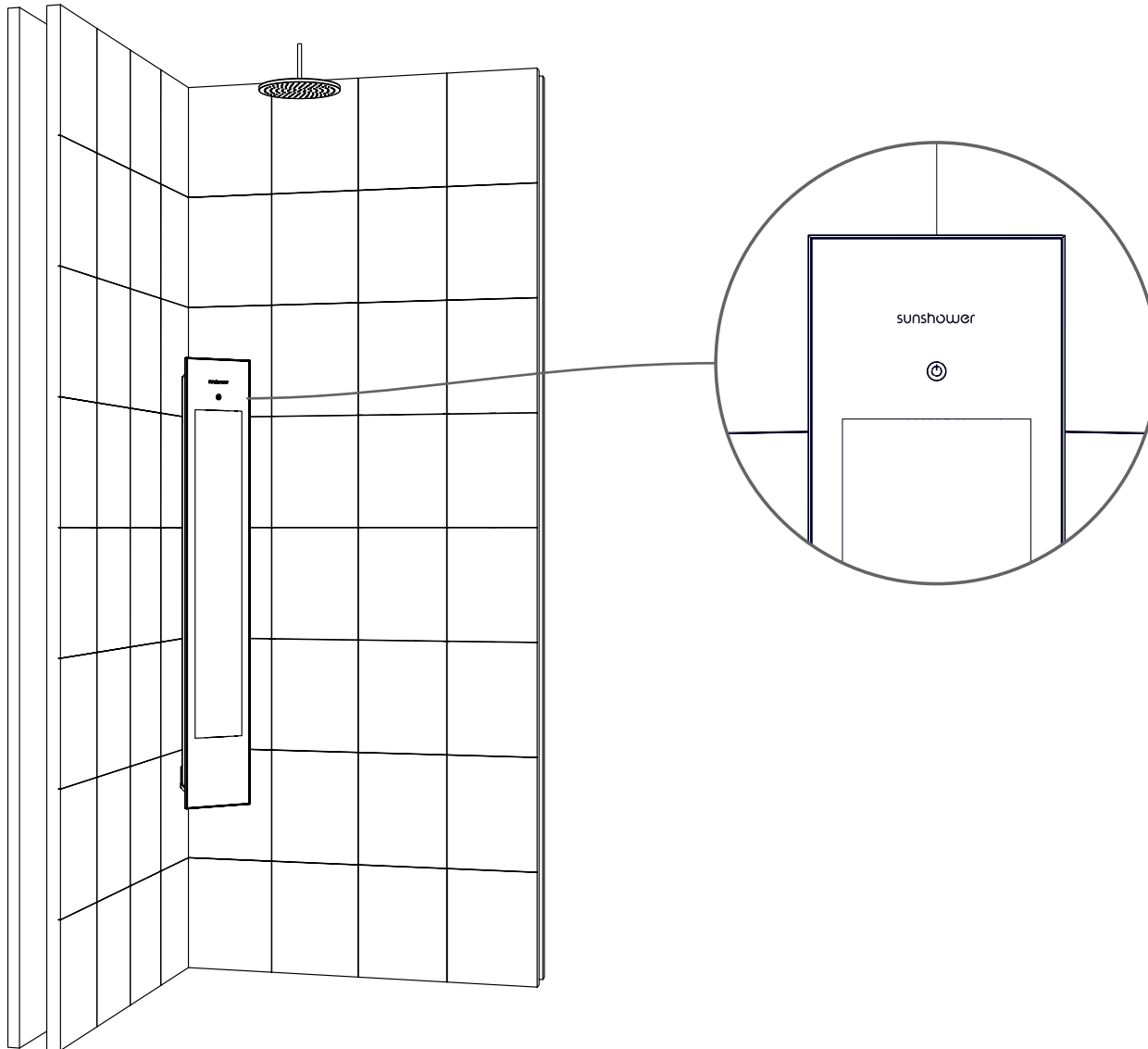


LET OP:

Raak nooit het venster aan de achterkant van de glasplaat aan. Dit kan leiden tot vlekken.

INSTALLATIE

AFRONDEN INSTALLATIE



INSTRUCTIES

Schakel de groep of aardlekschakelaar in.

De aan/uitknop op de Sunshower zal even knipperen (raak tijdens het knipperen de aan/uitknop niet aan, de Sunshower is aan het kalibreren). Wanneer de aan/uitknop stopt met knipperen is de Sunshower klaar voor gebruik.

Test of de Sunshower correct werkt door deze aan te zetten met de aan/uitknop. Druk nogmaals op de aan/uitknop om de Sunshower uit te zetten. De Sunshower zal nog vier minuten nakoelen.

De Sunshower is gereed voor gebruik!



SOLO
WHITE / BLACK / ORGANIC GREY

INSTALLATIONSHANDBUCH

ALLGEMEINE ANWEISUNGEN



ALLGEMEIN

DIESE PLANUNGSANWEISUNG UNBEDINGT VOR DER MONTAGE SORGFÄLTIG LESEN. MONTAGE NUR DURCH AUSGEBILDETES FACHPERSONAL. DER ELEKTRISCHE ANSCHLUSS VON SUNSHOWER KOMPONENTEN DARF NUR DURCH EINEN KONZESSIONIERTEN ELEKTRIKER ERFOLGEN. FÜR SCHÄDEN DURCH NICHT FACHGERECHTE MONTAGE HAFTET SUNSHOWER NICHT.



ELEKTRIZITÄT

DER ELEKTRISCHE ANSCHLUSS VON SUNSHOWER KOMPONENTEN DARF NUR DURCH EINEN KONZESSIONIERTEN ELEKTRIKER ERFOLGEN. DIE MONTAGE UND DER ELEKTRISCHE ANSCHLUSS DER SUNSHOWER INSTALLATION MUSS ENTSPRECHEND DEN FÜR DEN AUFSTELLORT GELTENDEN INTERNATIONALEN UND NATIONALEN NORMEN UND RICHLINIEN, WIE Z.B. DIN VDE 0100, ERFOLGEN. DER SUNSHOWER MUSS ÜBER EINEN SEPARATEN, BAUSEITIG VORZUSEHENDEN FEHLERSTROMSCHUTZSCHALTER (RCD) ABGESICHERT WERDEN (SIEHE ELEKTROANSCHLUSS).



Sunshower B.V.
Hoogoorddreef 63-65
1101 BB Amsterdam
Niederlande

T +31 (0)20 462 14 60
www.sunshower.eu
info@sunshower.nl

KONFORMITÄTSBESCHEINIGUNG

Sunshower B.V., Hoogoorddreef 63-65, 1101 BB Amsterdam (Niederlande) erklärt hiermit eigenverantwortlich, dass das Produkt Sunshower SOLO hergestellt ist gemäß den Bestimmungen der Richtlinien:

- Richtlinie 2014/30/EU der Europäischen Gemeinschaft
- Niederspannungsrichtlinie 2014/35/EU der Europäischen Gemeinschaft

Und gemäß den folgenden Standards:

- EN60335-1:2012 + A11:2014 + AC2014 + A13:2017 + A1:2019 + A2:2019 + A14:2019
- EN60335-2-27:2014 + A1:2020 + A2:2020
- EN61000-6-3:2007 + A1:2011 + AC:2012
- EN61000-6-1:2007
- EN61000-6-1:2019
- EN61000-3-3:2013
- EN61000-3-2:2014

Dieses Sunshower-Produkt ist IPX5-zertifiziert und wurde speziell für die Verwendung und Installation in der Dusche (Zone 1) entwickelt.

Niederlande, Amsterdam, 1 jan 2020

Unterzeichnet für und im Namen von:



M. Wegdam, Technischer Direktor

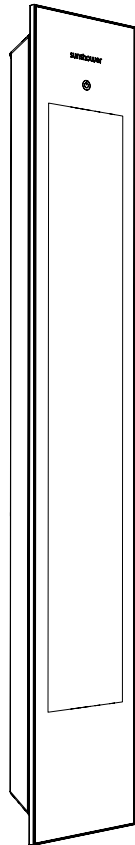


Sunshower B.V.
Hoogoorddreef 63-65
1101 BB Amsterdam
Niederlande

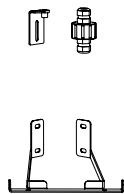
T +31 (0)20 462 14 60
www.sunshower.eu
info@sunshower.nl

VORBEREITUNG

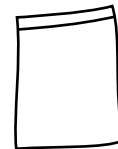
DOSENTEILE



SOLO



KABEL +
BÜGELS +
ANSCHLUSSMUFFEN



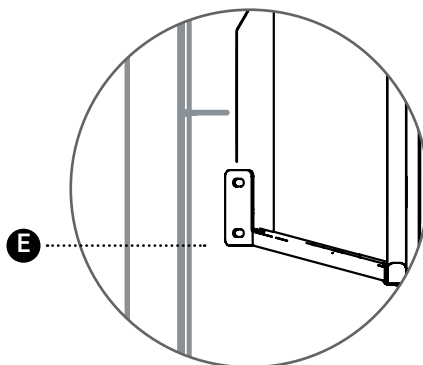
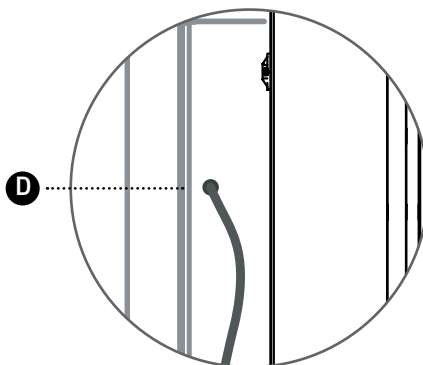
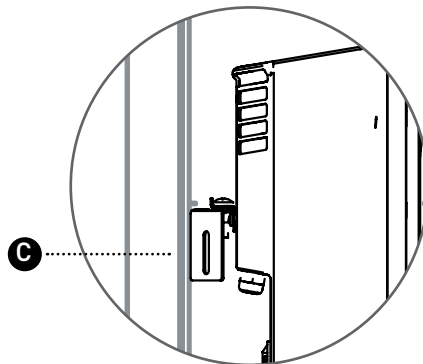
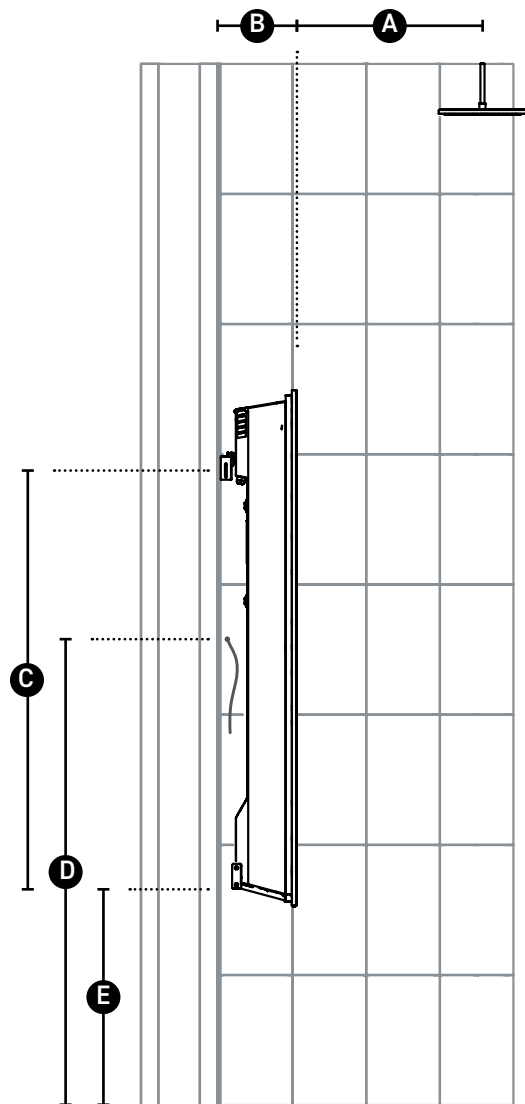
MONTAGEBEUTEL

NICHT IM LIEFERUMFANG ENTHALTEN

- Maßband
- Schraubendreher (+)
- Wasserwaage
- MS Polymer
- Bleistift

VORBEREITUNG

DIMENSION



ANWEISUNGEN

In dieser Übersicht finden Sie die relevanten Maße für die Montage der Sunshower.

Für Benutzer bis 190 cm kann eine Halterungshöhe von 52 cm verwendet werden.

Für größere Benutzer wird darüber hinaus für Maß E folgendes empfohlen;

Körperlänge - 125 cm

Halten Sie für eine korrekte Kühlfunktion einen Freiraum von mindestens 25 cm unter der Sunshower.

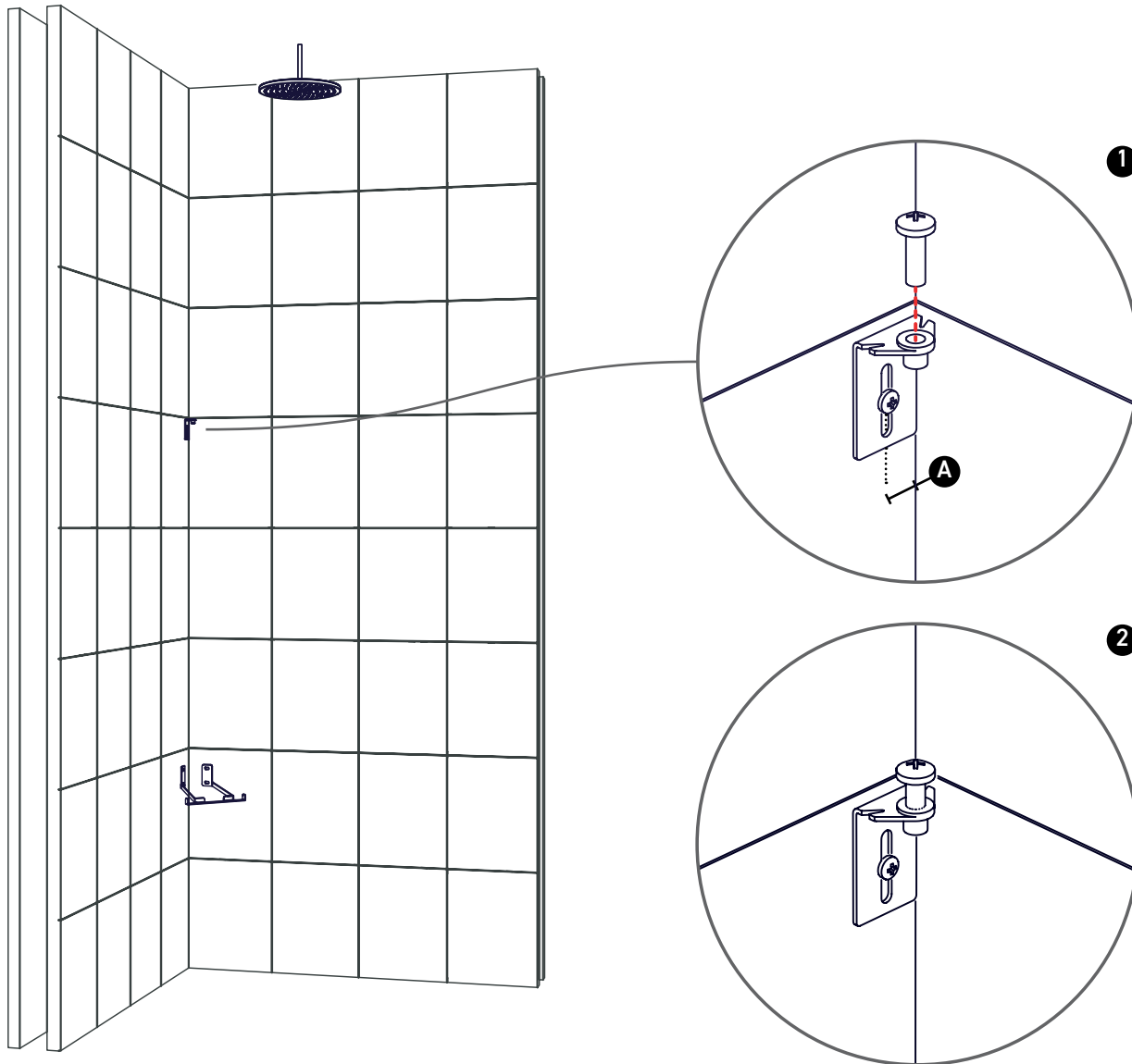
ARBEITSMATERIALIEN

- Maßband
- Bleistift

A	450 MM
B	185 MM
C	1000 MM
D	1000 MM
E	520 MM

INSTALLATION

BÜGEL MONTIEREN



ANWEISUNGEN

Montieren Sie die untere und obere Halterung anhand der Markierungen, die Sie bei der Höhenbestimmung der Sunshower vorgenommen haben.

Überprüfen Sie, ob die untere Halterung waagrecht ist und montieren Sie beide Halterungen mit den mitgelieferten Dübeln und Schrauben. Die obere Halterung kann entweder an der rechten oder linken Wand montiert werden. Nach der Montage die Mutter wie in (2) gezeigt in die Halterung einschrauben.

Zur Vermeidung von Feuchtigkeitsproblemen in der Wand ist es ratsam, zwischen den Halterungen und der Wand eine Versiegelung anzubringen.

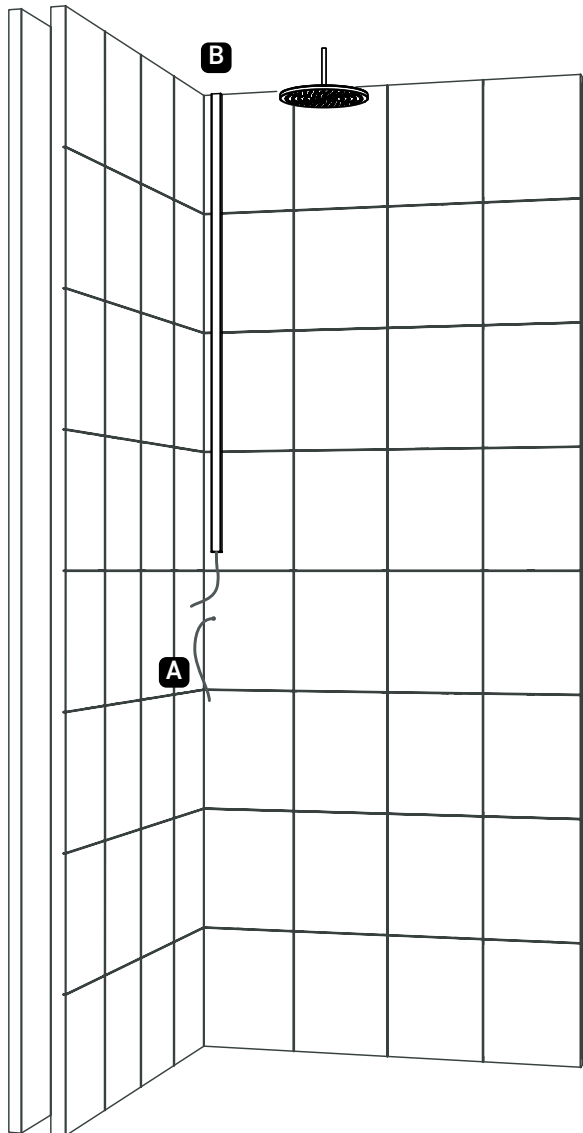
ARBEITSMATERIALIEN

- Wasserwaage
- MS Polymer
- Schraubendreher (+)
- 5x Dübeln
- 5x Schrauben

A 19 MM

INSTALLATION

ELEKTRISCHER ANSCHLUSS



ANWEISUNGEN

In diesem Handbuch werden zwei Möglichkeiten zum Anschluss der Sunshower gezeigt:

- A** Das Kabel sollte von der Wand aus geführt werden, an der die Sunshower montiert ist.
- B** Führen Sie das Kabel von oben über einen Kabelkanal zur Sunshower.

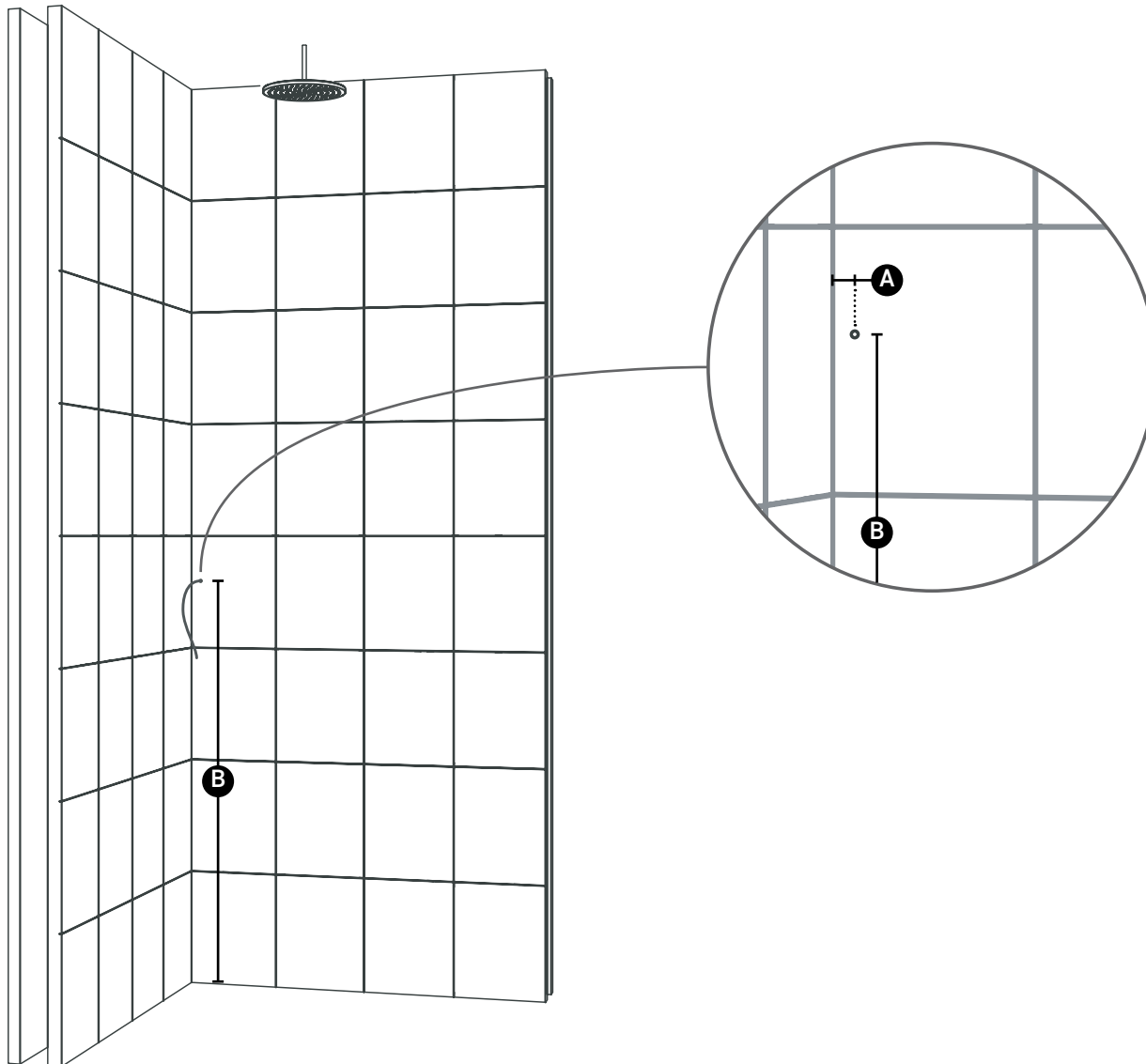
Verwenden Sie in jedem Fall ein NYM-J-Kabel mit einem maximalen Durchmesser von 10 mm. Die Sunshower wird mit einem Kabel von 4 Metern geliefert.

In der folgenden Tabelle finden Sie die beiden verschiedenen Anschlussmethoden.

A	SEITE 35
B	SEITE 36

INSTALLATION

A KABELDURCHFÜHRUNG



ANWEISUNGEN

Sie erhalten das beste Ergebnis, indem Sie die feste Verkabelung durch ein Loch in der Wand führen.

Bei diesem Verfahren kann ein Anschlusskabel von außerhalb der Duschkabine oder des Sunshower-Kabels verwendet werden.

Bohren Sie ein 10 mm Loch in die Wand in der dargestellten Höhe. Dies kann in der rechten oder linken Wand erfolgen. Führen Sie das Kabel durch die Bohrung und versiegeln Sie diese für eine wasserdichte Abdichtung.

Verlegen Sie mindestens 60 cm Kabel von der Wand bis zur Sunshower.

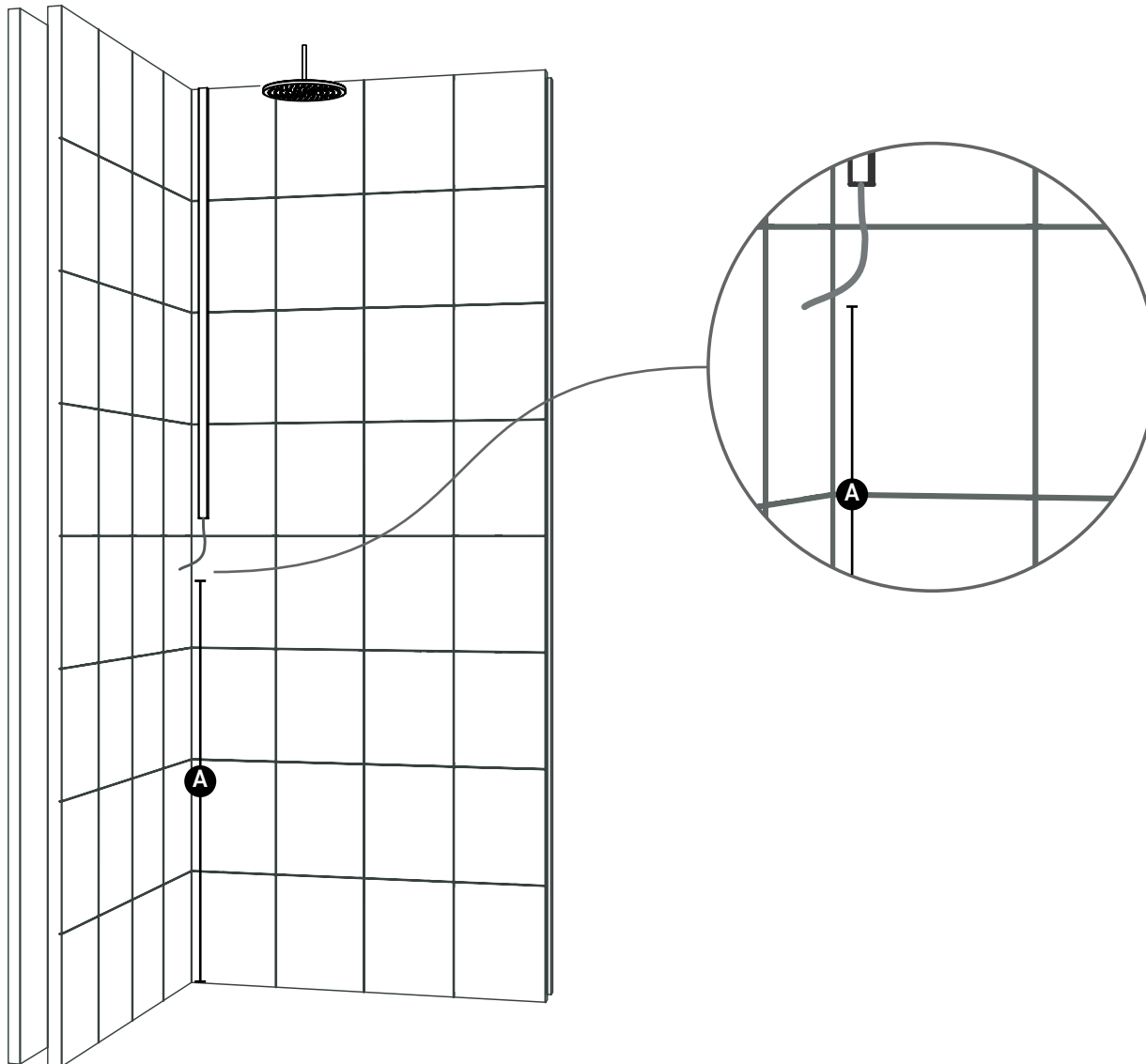
ARBEITSMATERIALIEN

- MS Polymer

A	40 MM
B	1000 MM

INSTALLATION

B KABELKANAL



ANWEISUNGEN

Bei diesem Verfahren kann ein Anschlusskabel von außerhalb der Duschkabine oder des Sunshower-Kabels verwendet werden.

Montieren Sie den Kabelkanal an/in der Wand und führen Sie das Kabel durch. Achten Sie darauf, dass der Kabelkanal nicht zwischen der Wand und der Sunshower eingeschlossen ist.

Verlegen Sie mindestens 60 cm Kabel von der Wand bis zur Sunshower.

ARBEITSMATERIALIEN

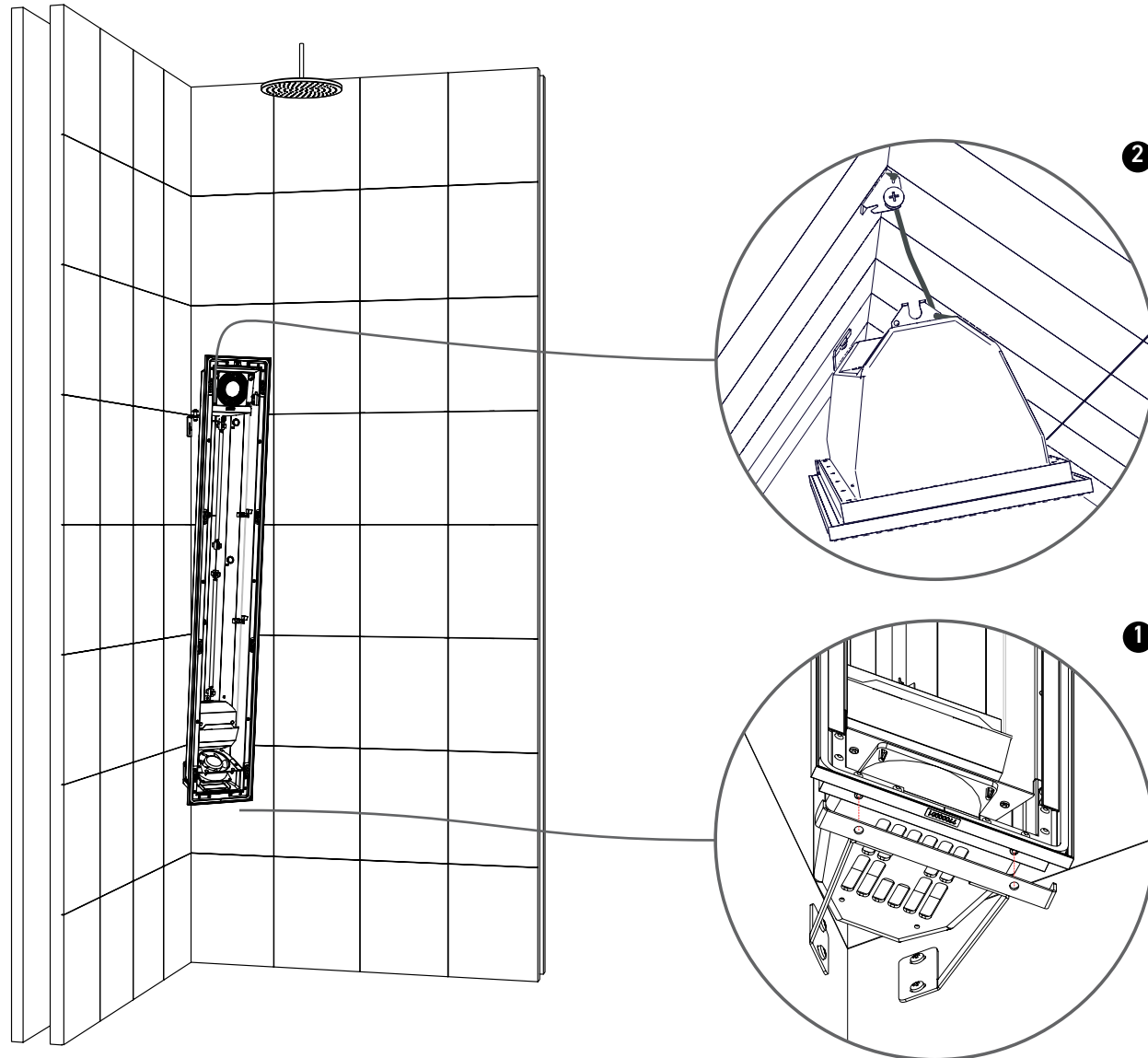
- Kabelkanal

A

1000 MM

INSTALLATION

SUNSHOWER-MONTAGE



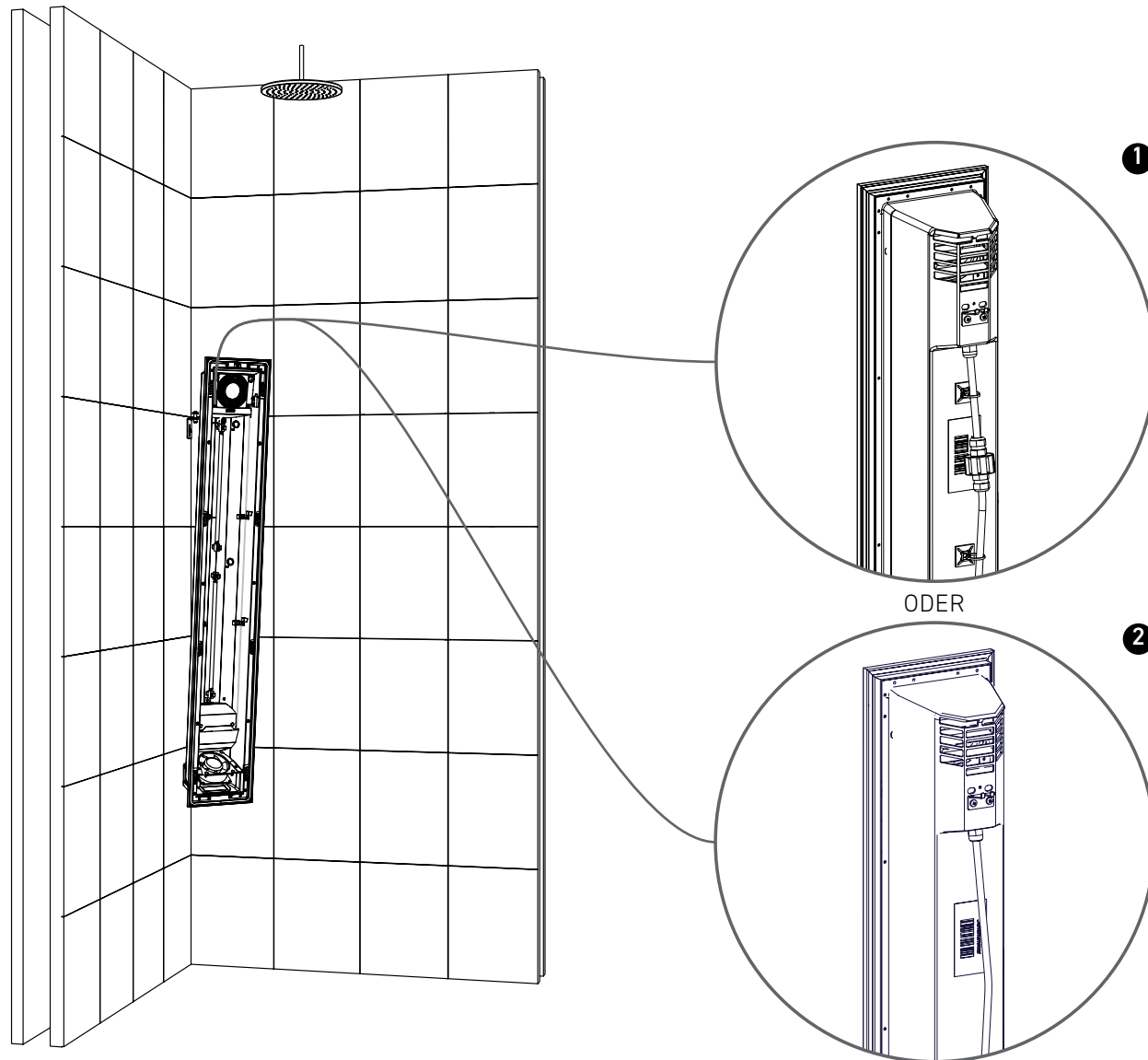
ANWEISUNGEN

Montieren Sie die Sunshower auf die untere Halterung (1). Achten Sie darauf, dass die Stifte in die Öffnungen der unteren Halterung fallen.

Hängen Sie das Kabel in die obere Halterung (2) ein.

INSTALLATION

ELEKTRISCHER ANSCHLUSS



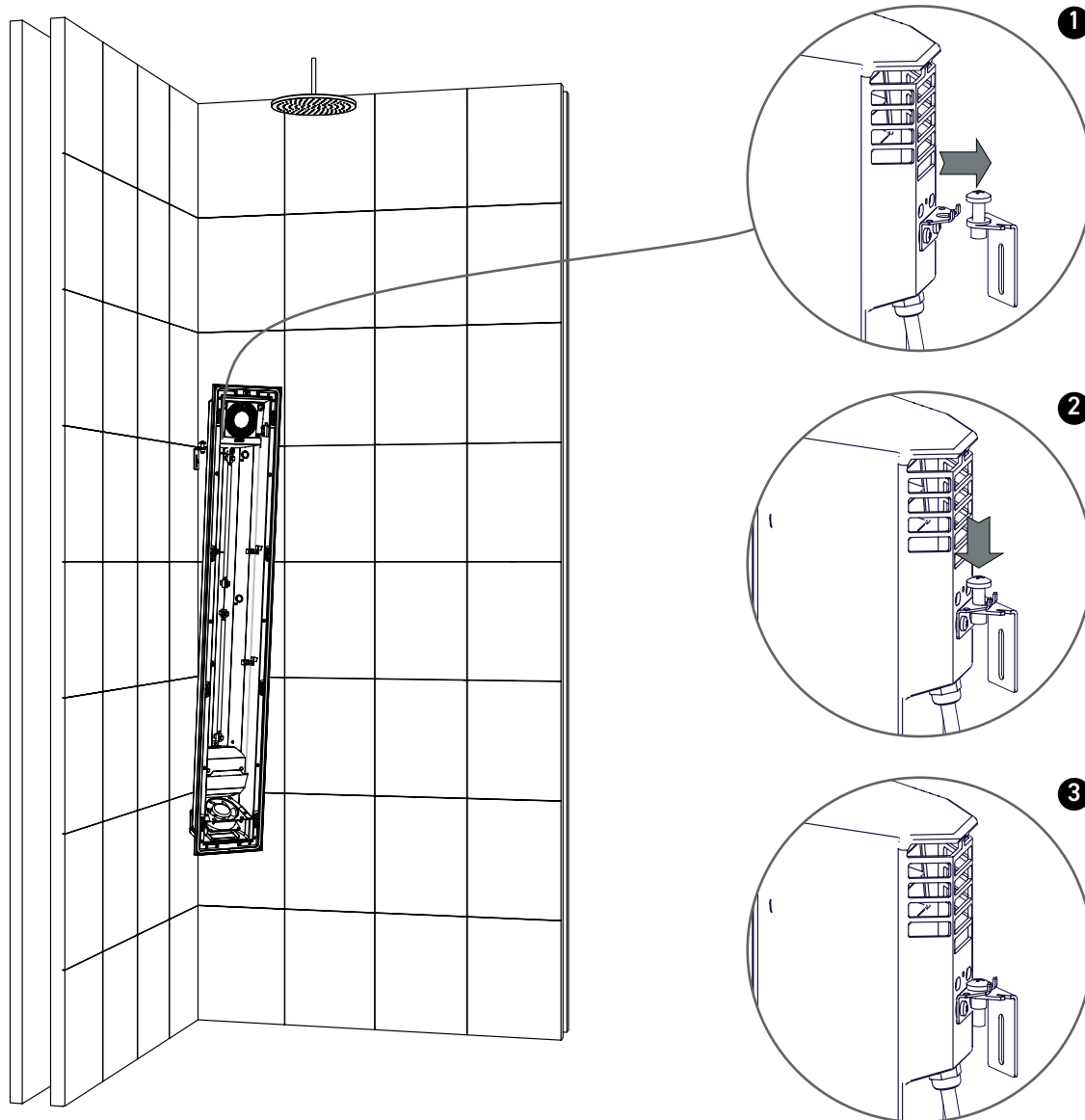
ANWEISUNGEN

Verbinden Sie die verlegten Kabel mit dem Sunshower-Kabel. Je nach Situation können die Kabel über eine Kabelverschraubung hinter der Sunshower (1) oder über eine Kabelverschraubung außerhalb der Dusche (2) angeschlossen werden.

Achten Sie in beiden Fällen darauf, dass noch 60 cm Kabel zwischen der Sunshower und der Wand verbleiben, damit sie richtig angeschlossen werden kann.

INSTALLATION

SUNSHOWER-MONTAGE



ANWEISUNGEN

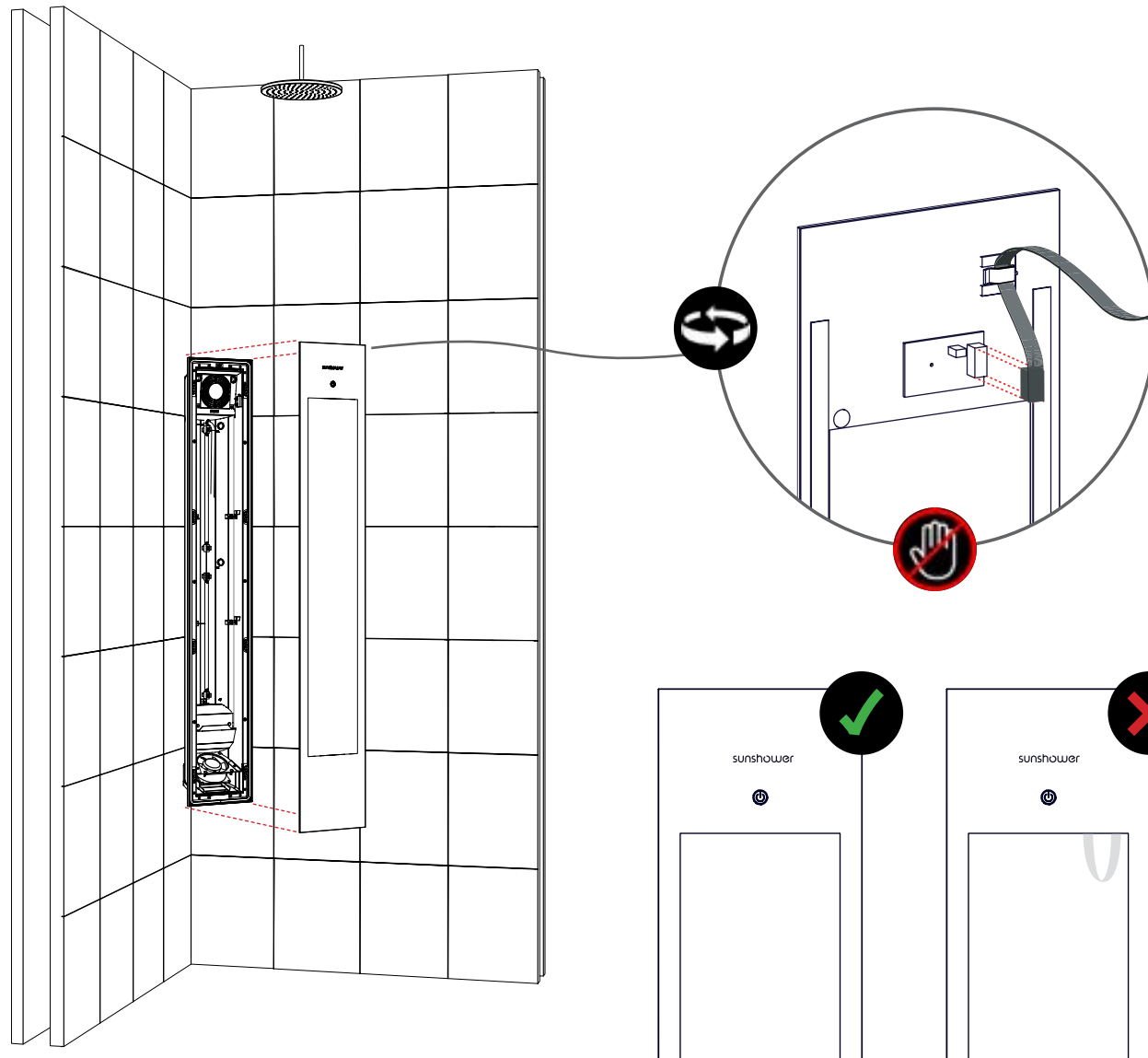
Drücken Sie die Sunshower vorsichtig in Richtung Wand (1) und ziehen Sie die Schraube an, wenn die Sunshower-Halterung darunter durch geschoben wird (2)(3).

ARBEITSMATERIALIEN

- Schraubendreher (+)

INSTALLATION

GLASPLATTEN MONTIEREN



ANWEISUNGEN

Verbinden Sie den Stecker mit der Leiterplatte und legen Sie die Glasplatte mit einem Saugnapf in den Rahmen.

Achten Sie darauf, dass das Kabel so weit wie möglich nach oben in das Gerät geführt wird, damit es nicht vor den Lampen hängt, wenn sich die Glasscheibe im Rahmen befindet.

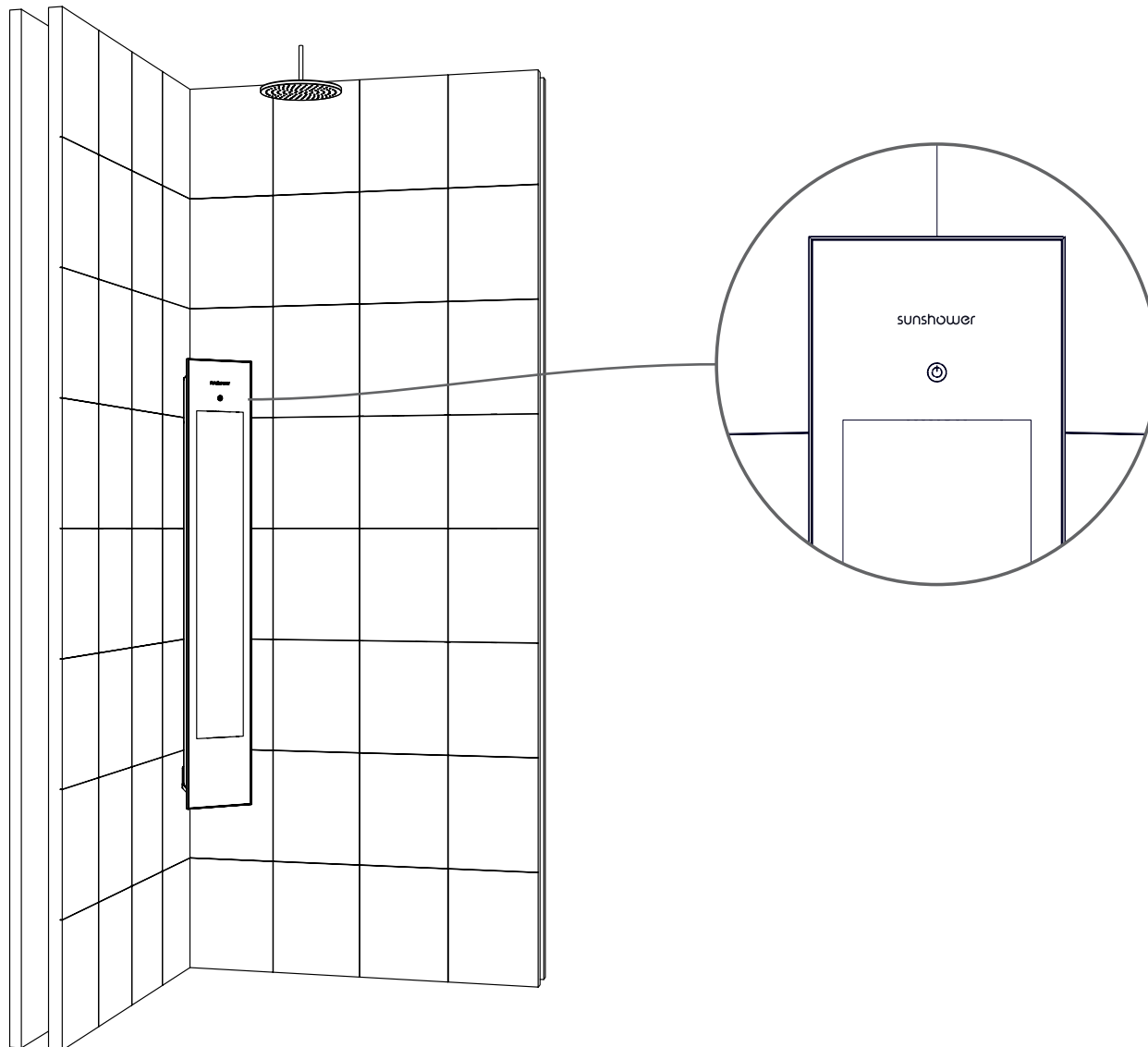
ARBEITSMATERIALIEN

- Saugnapf

ACHTUNG:
Berühren Sie niemals das Fenster auf der Rückseite der Glasplatte. Dies kann zu Flecken führen.

INSTALLATION

INSTALLATION ABSCHLIESSEN



ANWEISUNGEN

Schalten Sie die Gruppe oder den Fehlerstromschutzschalter ein.

Die Ein-/Aus-Taste an der Sunshower blinkt kurz auf (berühren Sie nicht die Ein-/Aus-Taste während des Blinkens, die Sunshower kalibriert). Wenn die Ein-/Aus-Taste nicht blinkt, überprüfen Sie, ob der Stecker richtig montiert ist.

Testen Sie, ob die Sunshower ordnungsgemäß funktioniert, indem Sie sie mit der Ein-/Aus-Taste einschalten. Drücken Sie die Ein-/Aus-Taste erneut, um die Sunshower auszuschalten. Der Sunshower kühlt für weitere vier Minuten ab.

Die Sunshower ist einsatzbereit!



SOLO
WHITE / BLACK / ORGANIC GREY

MANUALE DI INSTALLAZIONE

ISTRUZIONI GENERALI



IN GENERALE

LEGGERE ATTENTAMENTE QUESTE ISTRUZIONI PRIMA DI PROCEDERE CON L'INSTALLAZIONE. L'INSTALLAZIONE PUÒ ESSERE FATTA SOLO DA UN PROFESSIONISTA QUALIFICATO. EL CONNESSIONI ELETTRONICHE DEL SUNSHOWER DEVONO ESSERE FATTA UN ELETTRICISTA QUALIFICATO. SUNSHOWER NON E' RESPONSABILE DEI DANNI CAUSATI DA UN INSTALLAZIONE NON ERRATA.



ELLETTRICITÀ

LE CONNESSIONI ELETTRICHE DEI COMPONENTI SUNSHOWER DEVONO ESSERE FATTA DA UN PROFESSIONISTA QUALIFICATO. L'INSTALLAZIONE E LA CONNESSIONE DEL SUNSHOWER DEVONE ESSERE FATTA IN ACORDO CON LE REGOLAMENTAZIONI E LE LINEE GUIDA INTERNAZIONALI E NAZIONALI. IL SUNSHOWER DEVE ESSERE PROTETTA DA IMPIANTO DI MESSA A TERRA(VEDI CONNESSIONI ELETTRICHE).



Sunshower B.V.
Hoogoorddreef 63-65
1101 BB Amsterdam
Paesi Bassi

T +31 (0)20 462 14 60
www.sunshower.eu
info@sunshower.nl

DICHIARAZIONE DI CONFORMITÀ

Sunshower B.V., Hoogoorddreef 63-65, 1101 BB Amsterdam (Paesi Bassi) dichiara, sotto la propria responsabilità, che il prodotto Sunshower SOLO stato fabbricato secondo i requisiti delle seguenti direttive:

- Direttiva LVD 2014/35/EU
- Direttiva 2014/30/EU per compatibilità Elettromagnetica della Comunità Europea

E in conformità con le seguenti norme:

- EN60335-1:2012 + A11:2014 + AC2014 + A13:2017 + A1:2019 + A2:2019 + A14:2019
- EN60335-2-27:2014 + A1:2020 + A2:2020
- EN61000-6-3:2007 + A1:2011 + AC:2012
- EN61000-6-1:2007
- EN61000-6-1:2019
- EN61000-3-3:2013
- EN61000-3-2:2014

Questo prodotto Sunshower è certificato IPX5 e sviluppato appositamente per l'uso e l'installazione nella doccia (zona 1).

Paesi Bassi, Amsterdam, 1 jan 2020

Firmato in nome e per conto di:



M. Wegdam, Direttore Tecnico

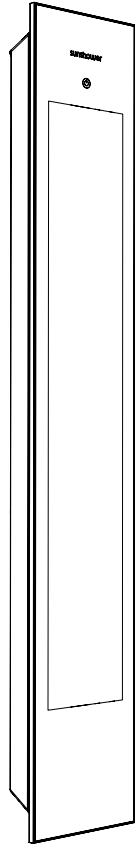


Sunshower B.V.
Hoogoorddreef 63-65
1101 BB Amsterdam
Paesi Bassi

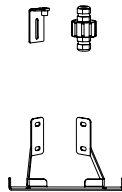
T +31 (0)20 462 14 60
www.sunshower.eu
info@sunshower.nl

PREPARAZIONE

CONTENUTO DELLA SCATOLA



SOLO



CAVO +
STAFFE +
GIUNTI DI CHIUSURA



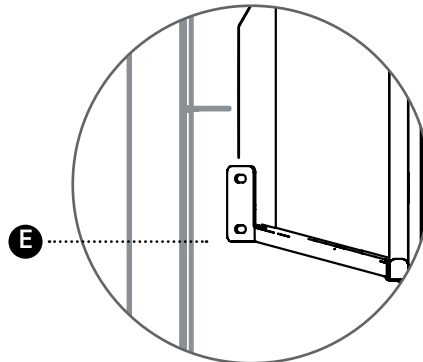
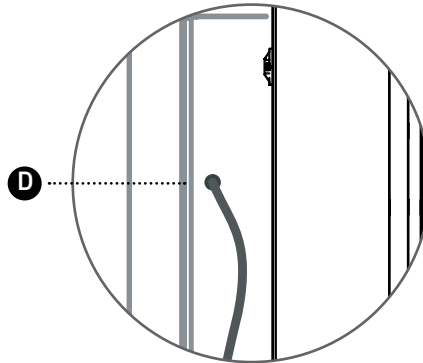
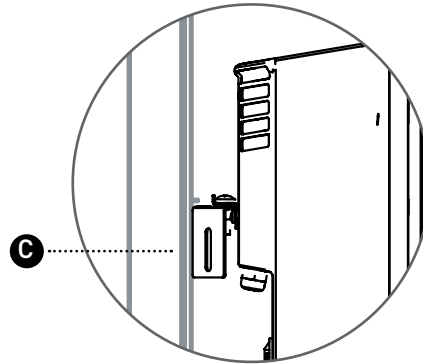
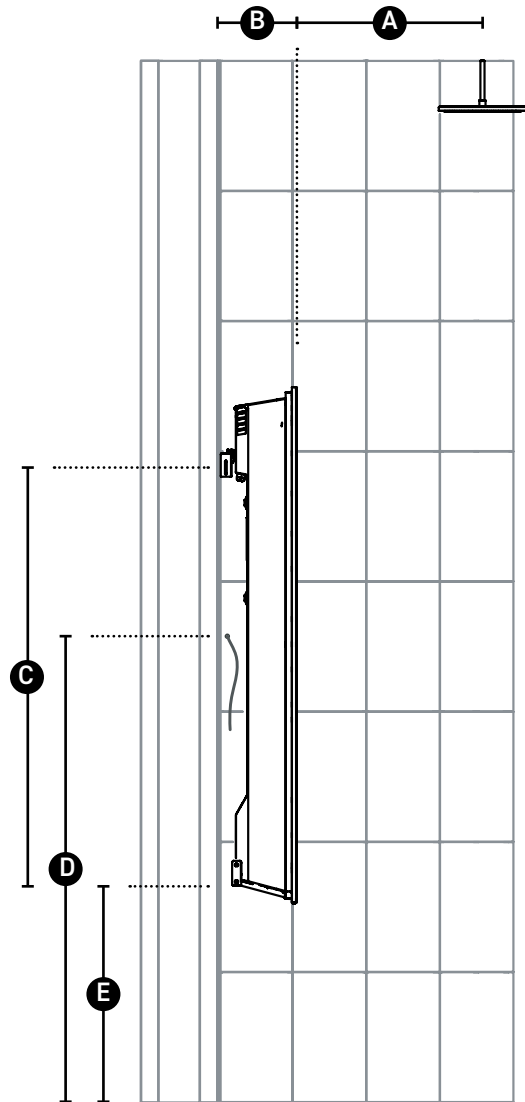
SACCHETTO DI
MONTAGGIO

NON INCLUSO

- Metro
- Cacciavite (+)
- Livella
- Sigillante
- Matita

PREPARAZIONE

DIMENSIONE



ISTRUZIONI

Di seguito sono indicate le relative misure per il montaggio della Sunshower.

Nel caso di statura fino a 190 cm, è possibile utilizzare una staffa di 52 cm.

Per stature superiori, per la misura E si raccomanda quanto segue:

Statura - 125 cm

Mantenere almeno 25 cm sotto la Sunshower per il corretto funzionamento del raffreddamento.

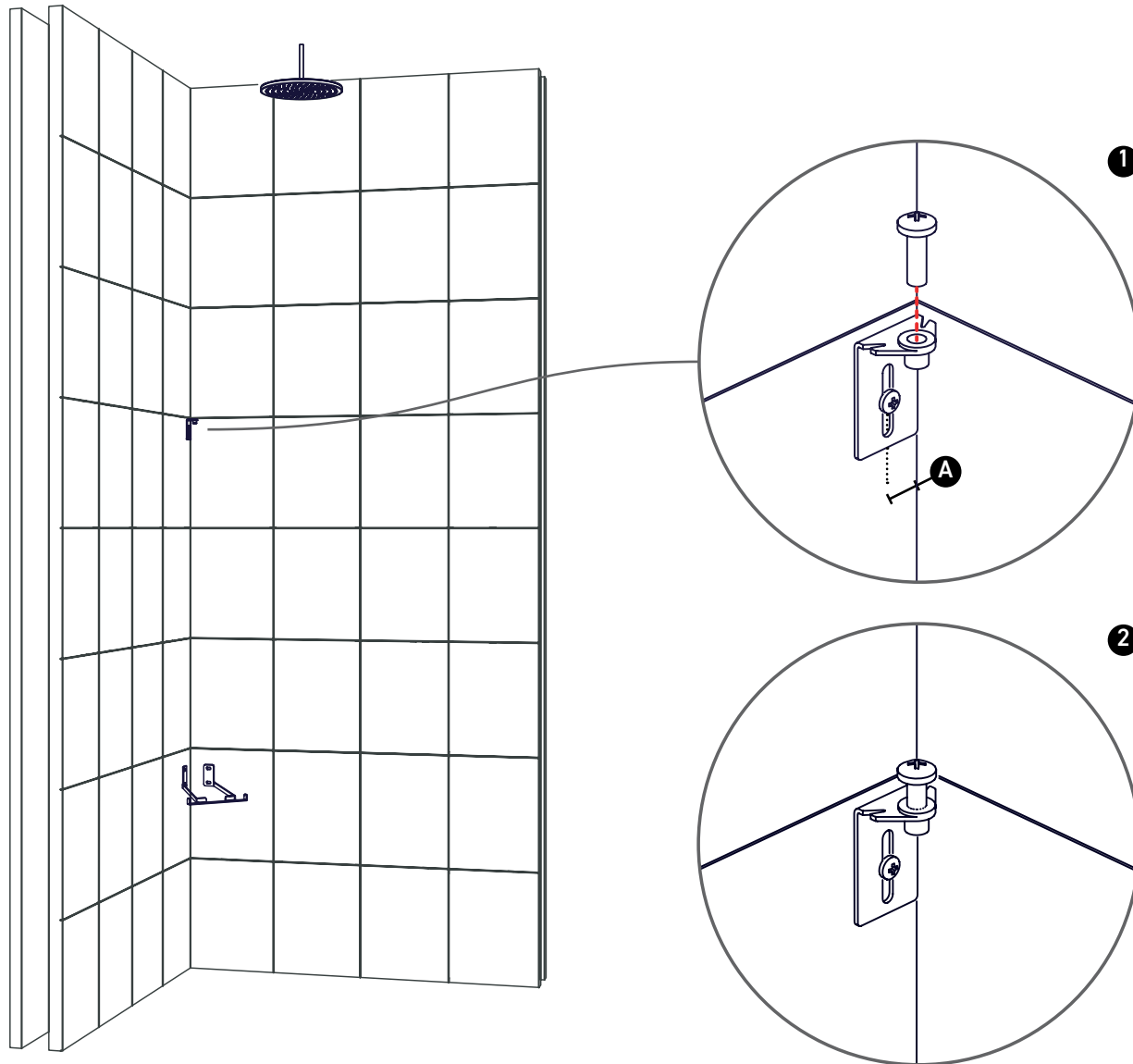
STRUMENTI RICHIESTI

- Metro
- Matita

A	450 MM
B	185 MM
C	1000 MM
D	1000 MM
E	520 MM

INSTALLAZIONE

STAFFE DI MONTAGGIO



ISTRUZIONI

Montare la staffa inferiore e la staffa superiore facendo riferimento ai punti contrassegnati in base all'altezza stabilita per l'installazione della Sunshower.

Verificare che la staffa inferiore sia perfettamente orizzontale e montare entrambe le staffe con i tasselli e le viti in dotazione. La staffa superiore può essere montata sia sulla parete destra che su quella sinistra. Dopo il montaggio, avvitare il dado nella staffa come mostrato al punto (2).

Per prevenire problemi di umidità nella parete, è consigliabile applicare il sigillante tra le staffe e il muro.

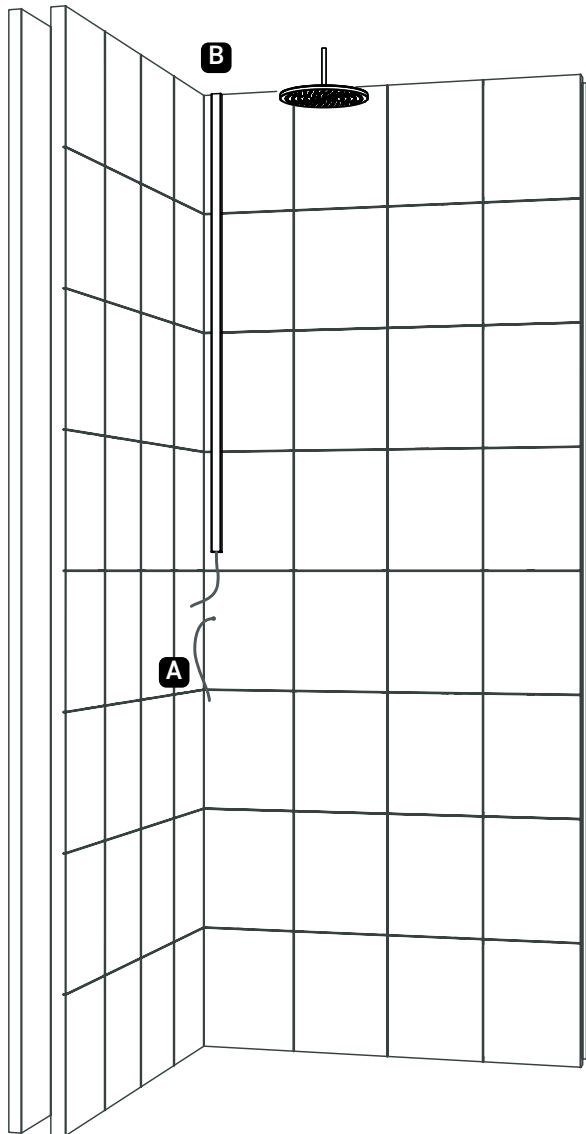
STRUMENTI RICHIESTI

- Livella
- Sigillante
- Cacciavite (+)
- 5x Tasselli
- 5x Viti

A 19 MM

INSTALLAZIONE

COLLEGAMENTO ELETTRICO



ISTRUZIONI

In questo manuale vengono indicate due opzioni di collegamento per la Sunshower:

- A** Alimentare il cavo dalla parete su cui la Sunshower è montata.
- B** Far passare il cavo attraverso la canalina nella parte superiore della Sunshower.

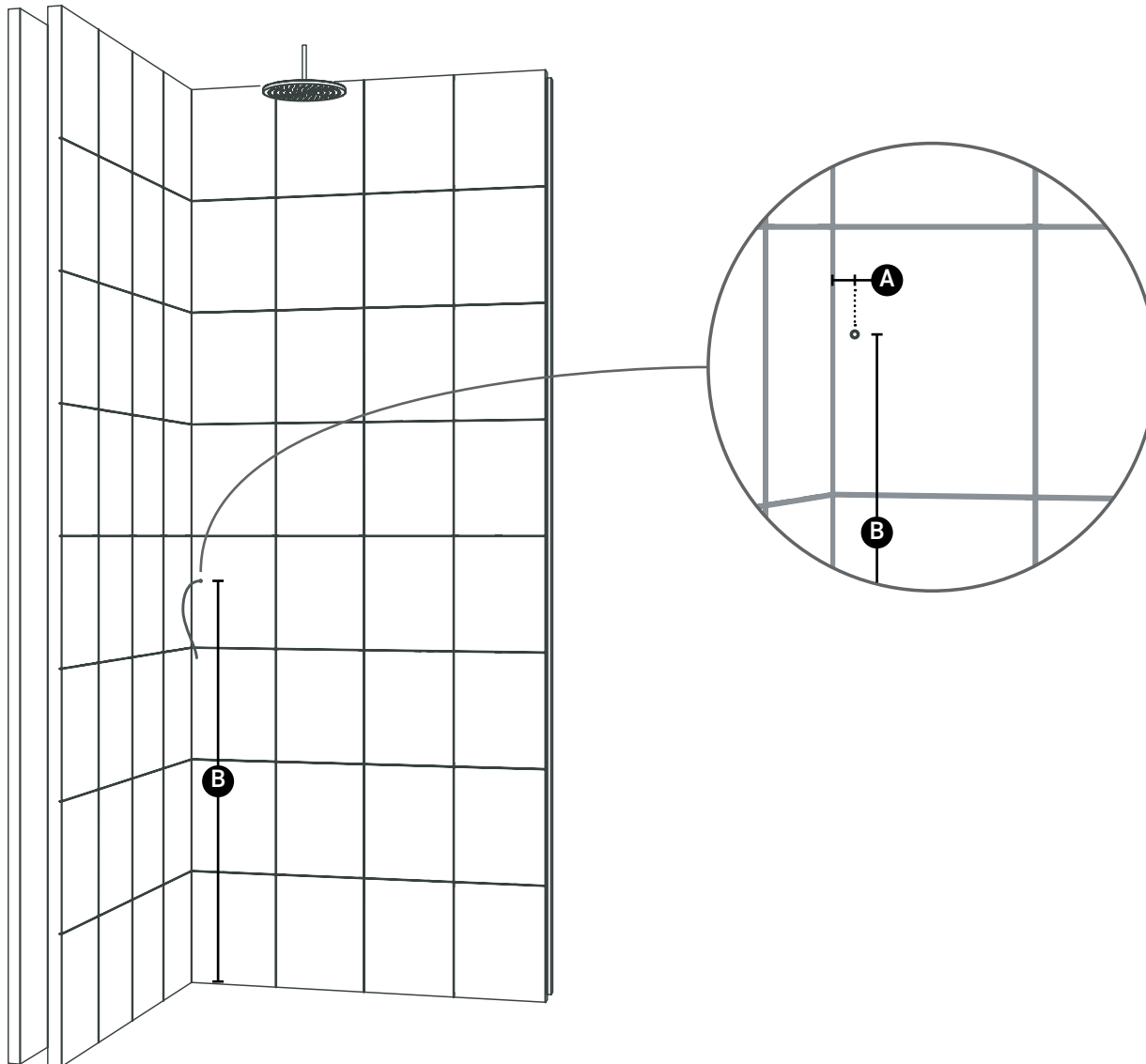
In ogni caso, utilizzare un cavo YMK con un diametro massimo di 10 mm. La Sunshower è fornita di cavo di 4 metri.

Vedere la tabella seguente per i due diversi metodi di collegamento.

- A** PAGINA 48
- B** PAGINA 49

INSTALLAZIONE

A ALIMENTARE IL CAVO



ISTRUZIONI

Per una finitura ottimale, collegare l'alimentazione attraverso un foro nella parete.

In questo modo, sarà possibile utilizzare un cavo di collegamento dall'esterno della cabina doccia o il cavo della Sunshower.

Praticare un foro di 10 mm nel muro all'altezza indicata. Si potrà utilizzare sia la parete di destra che quella di sinistra. Inserire il cavo nel foro e sigillarlo per una tenuta stagna.

Assicurarsi che la lunghezza del cavo dalla parete alla Sunshower sia pari ad almeno 60 cm.

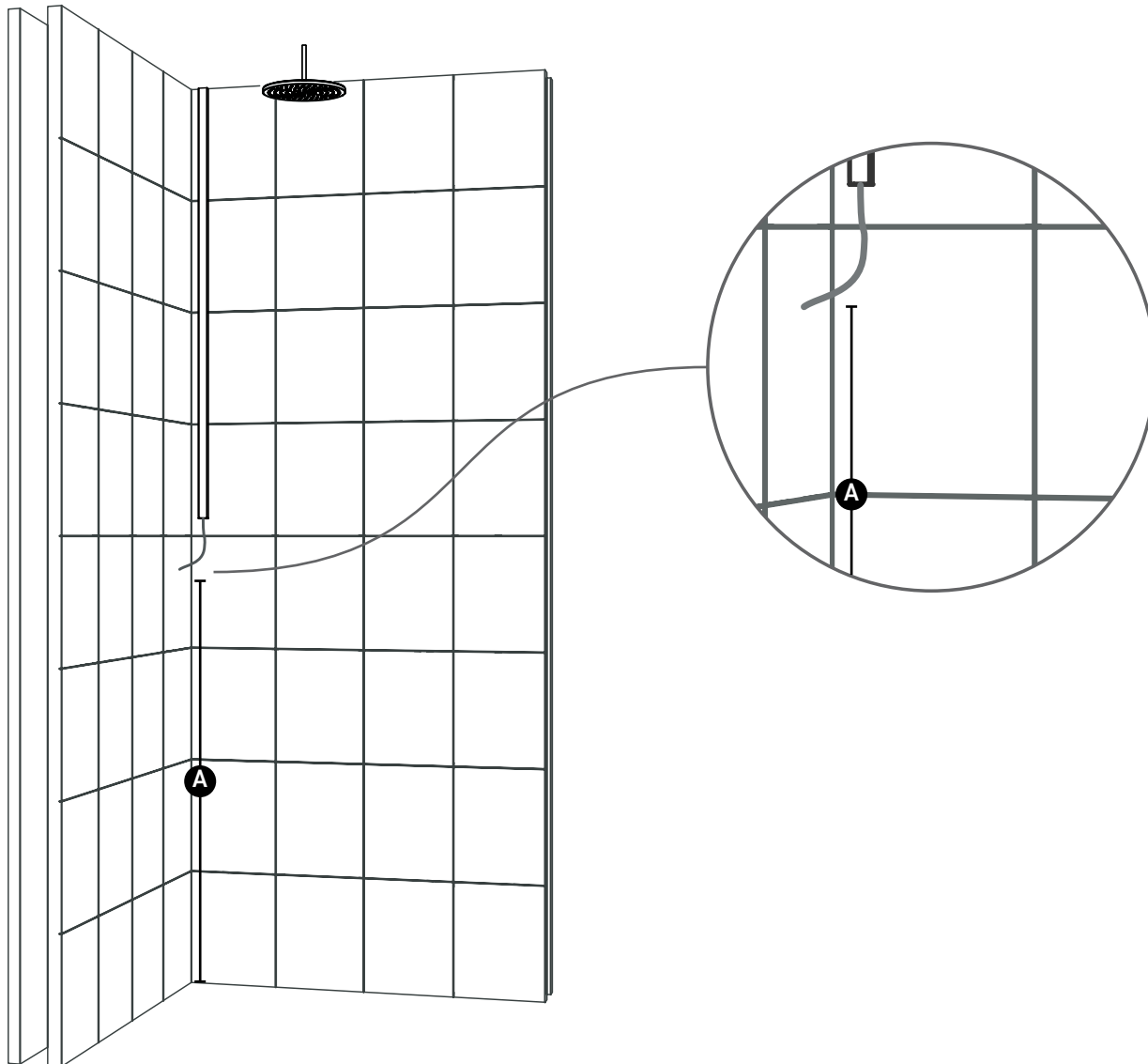
STRUMENTI RICHIESTI

- Sigillante

A	40 MM
B	1000 MM

INSTALLAZIONE

B CANALINA



ISTRUZIONI

In questo modo, sarò possibile utilizzare un cavo di collegamento dall'esterno della cabina doccia o il cavo della Sunshower.

Installare la canalina sulla parete o nella parete e far passare il cavo. Assicurarsi che la canalina non rimanga incastrata tra il muro e la Sunshower.

Assicurarsi che la lunghezza del cavo dalla parete alla Sunshower sia pari ad almeno 60 cm.

STRUMENTI RICHISTI

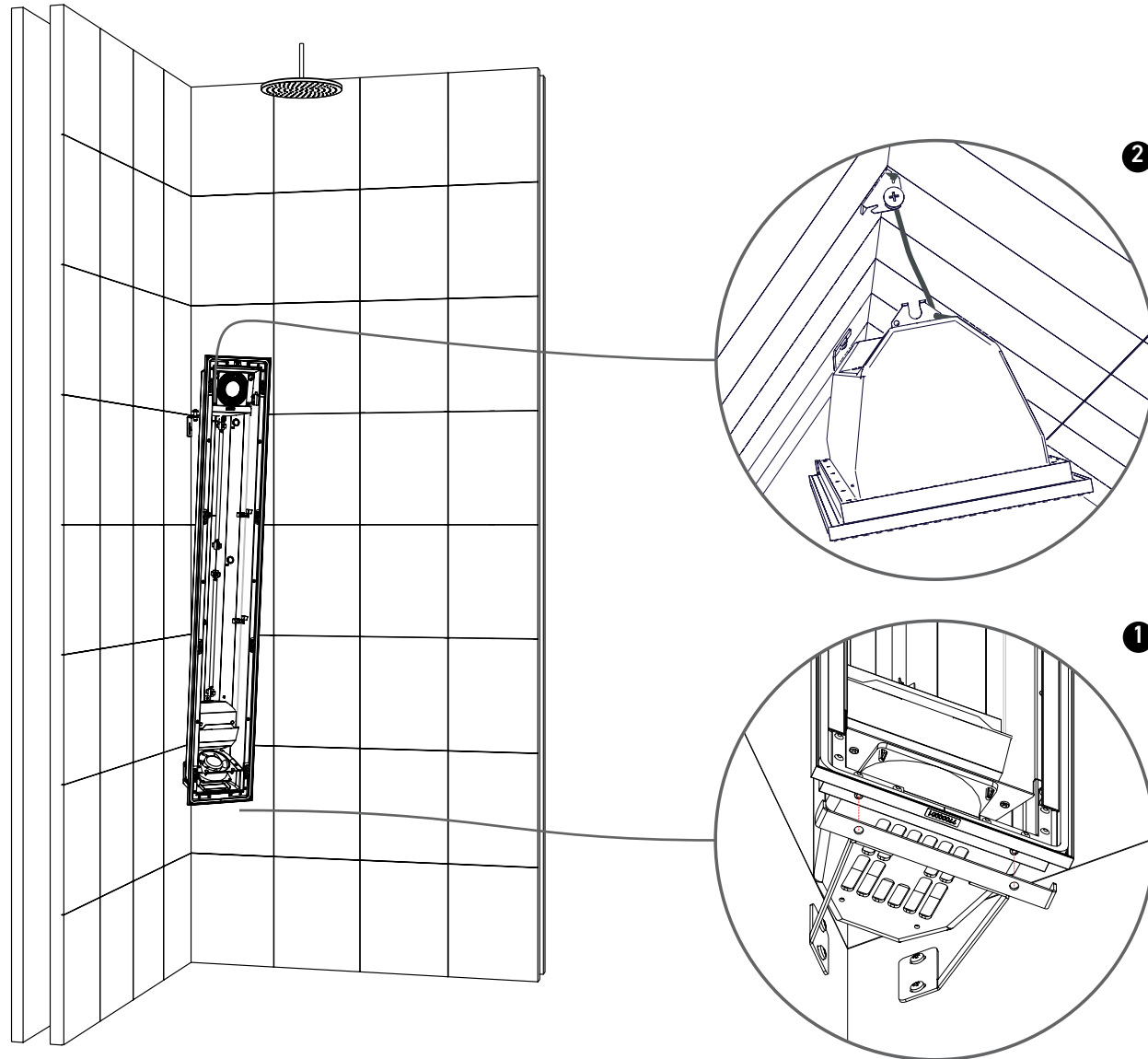
- Canalina

A

1000 MM

INSTALLAZIONE

POSIZIONAMENTO SUNSHOWER



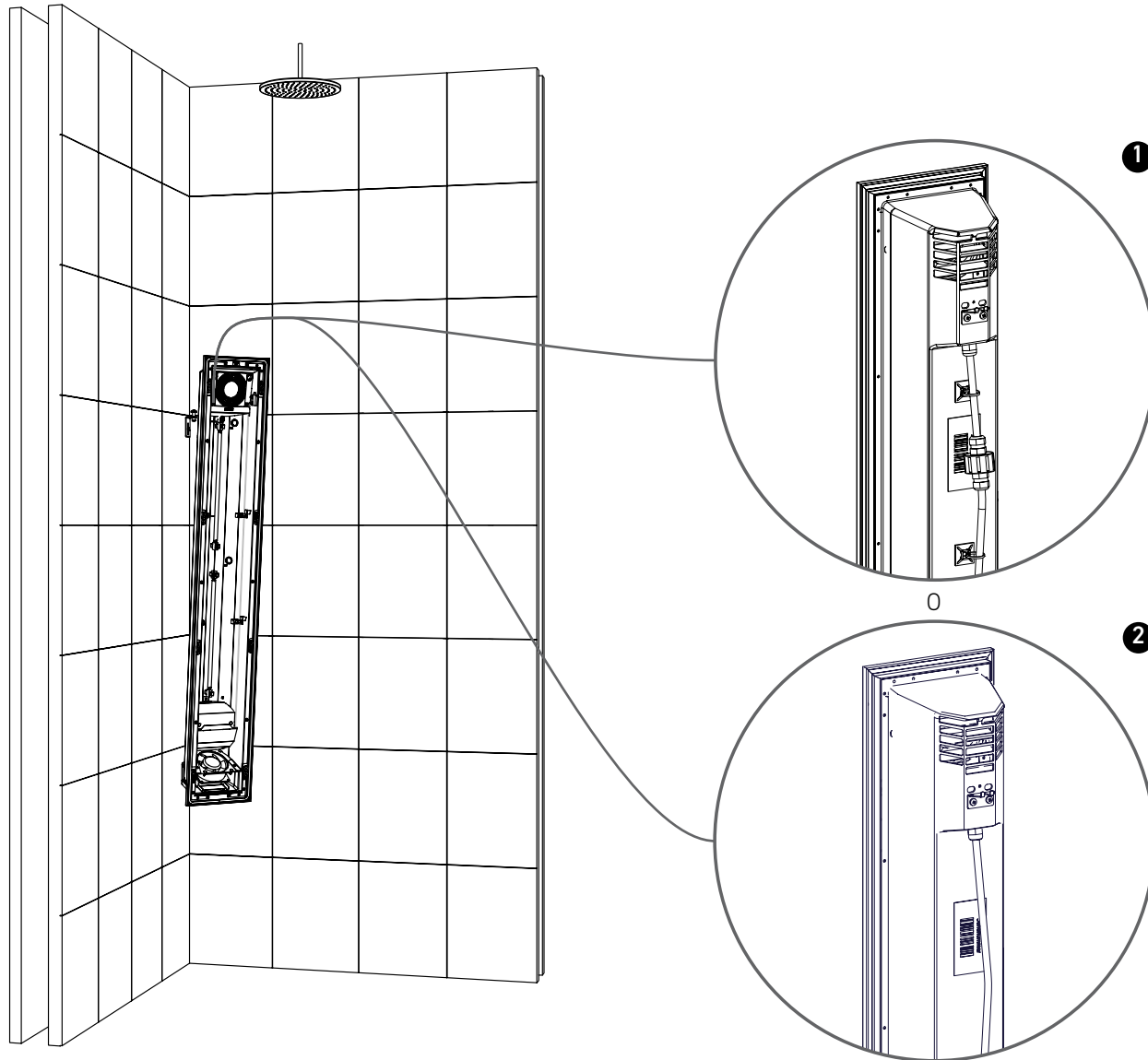
ISTRUZIONI

Posiziona la Sunshower sulla staffa inferiore (1). Assicurarsi che i perni rientrino nelle aperture della staffa inferiore.

Agganciare il cavo alla staffa superiore (2).

INSTALLAZIONE

COLLEGAMENTO ELETTRICO



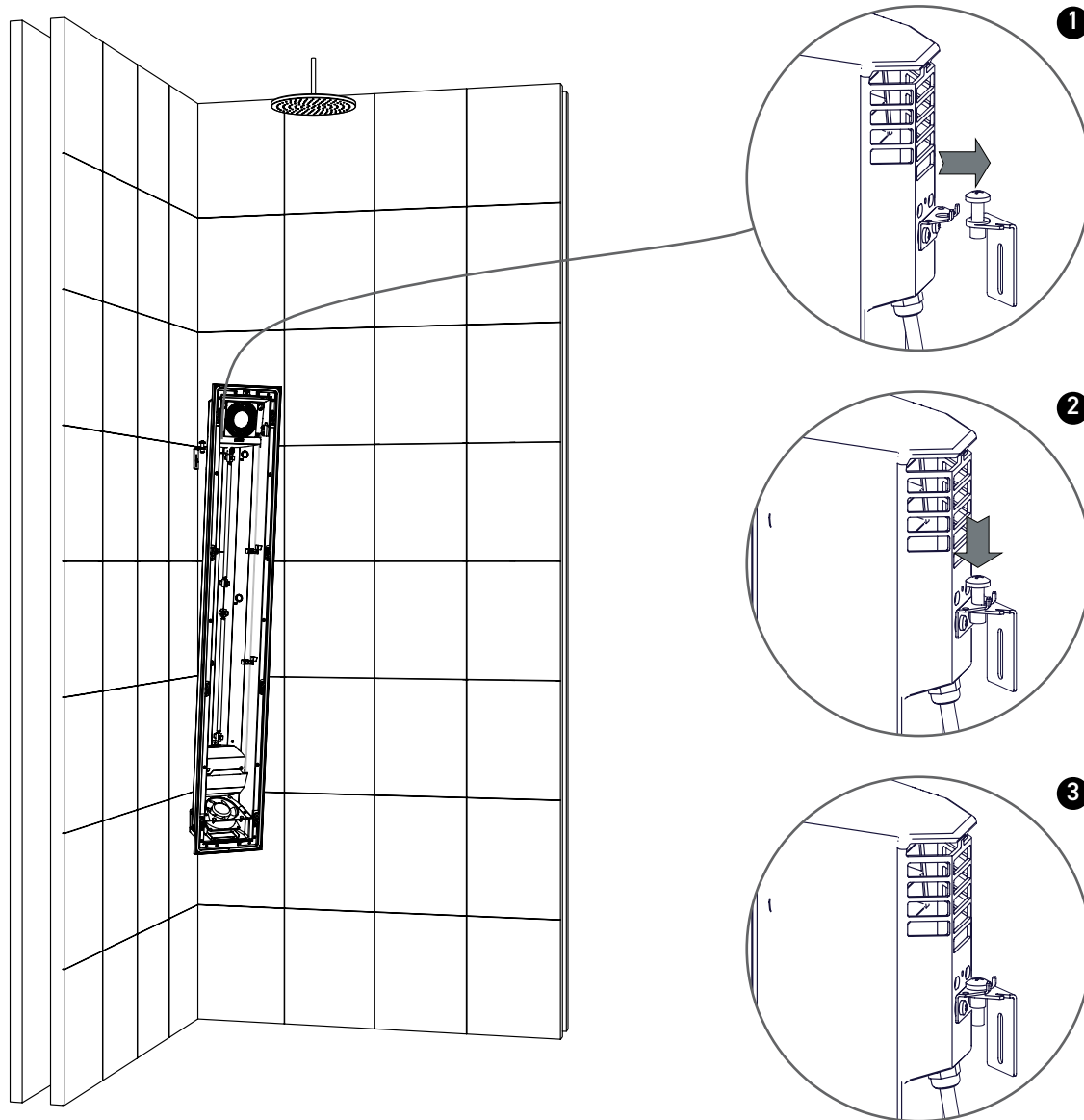
ISTRUZIONI

Collegare i cavi appena installati con il cavo dalla Sunshower. I cavi possono essere collegati tramite un manicotto posto dietro alla Sunshower (1) o con un manicotto esterna alla doccia (2).

In entrambi i casi, assicurarsi che vi siano 60 cm di cavo tra la Sunshower e il muro, in modo da effettuare correttamente il collegamento.

INSTALLAZIONE

POSIZIONAMENTO SUNSHOWER



ISTRUZIONI

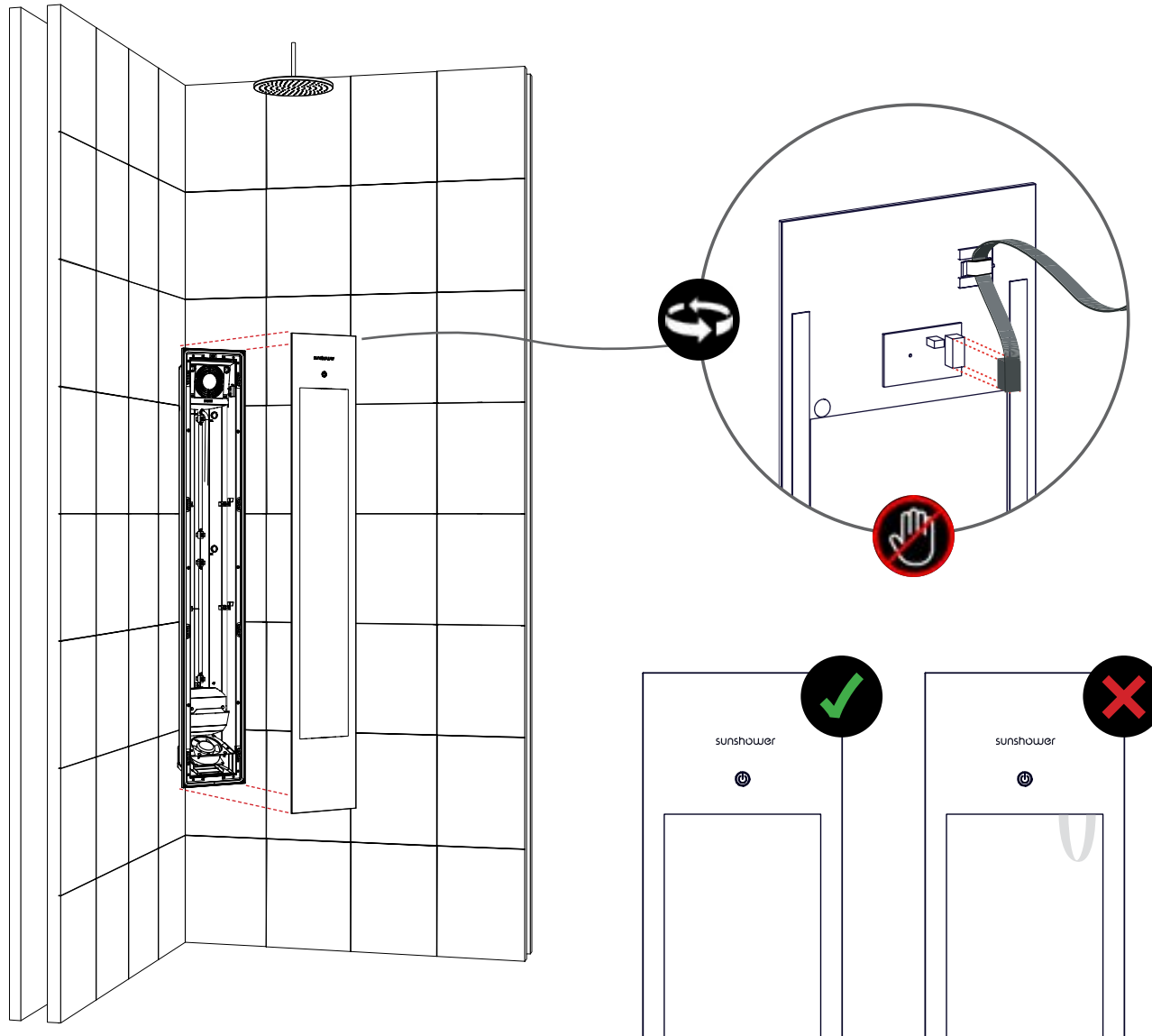
Spingere delicatamente la Sunshower verso il muro (1) e fissare il bullone dopo aver inserito la Sunshower nella staffa (2)(3).

STRUMENTI RICHIESTI

- Cacciavite (+)

INSTALLAZIONE

LASTRA DI VETRO



ISTRUZIONI

Collegare il connettore al circuito stampato e posizionare la lastra di vetro nel telaio superiore aiutandosi con una ventosa.

Assicurarsi che il cavo rimanga nella parte superiore del dispositivo, in modo che non si trovi davanti alle lampade una volta inserita la lastra di vetro nel telaio.

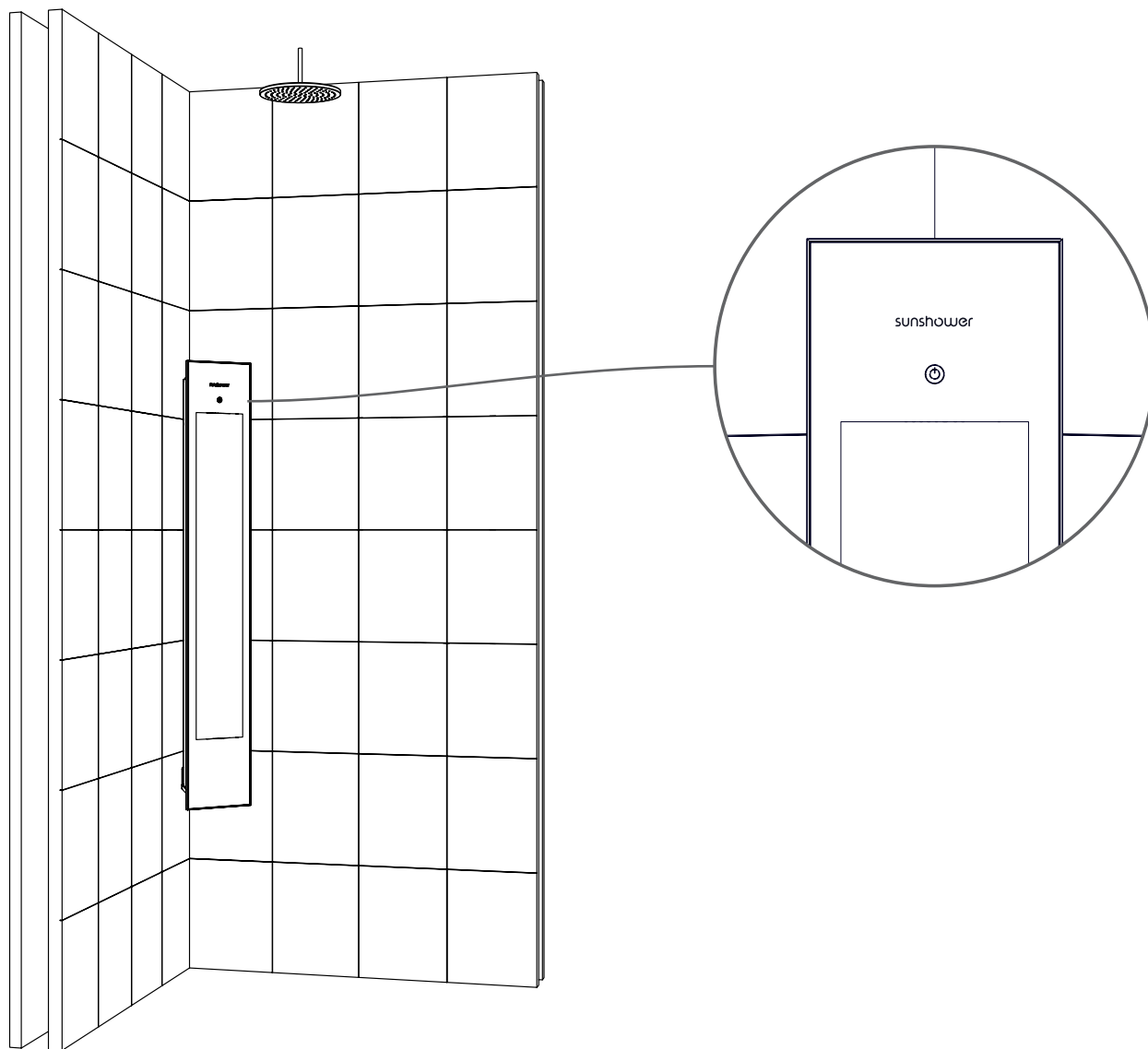
STRUMENTI RICHIESTI

- Ventosa

ATTENZIONE:
Non toccare mai la finestra sul retro del pannello di vetro. Ciò può causare macchie.

INSTALLAZIONE

FINALIZZARE INSTALLAZIONE



ISTRUZIONI

Accendere il gruppo o l'interruttore differenziale.

Il pulsante di accensione/ spegnimento della Sunshower lampeggerà brevemente (non toccare il pulsante di accensione/ spegnimento durante il lampeggiamento, la Sunshower si sta calibrando).

Se il pulsante di accensione/ spegnimento non lampeggia, controllare che il connettore sia installato correttamente.

Verificare che la Sunshower funzioni correttamente accendendola con il pulsante di accensione/ spegnimento. Premere di nuovo il pulsante di accensione/ spegnimento per spegnere la Sunshower. La Sunshower si raffredderà per altri quattro minuti.

La Sunshower è pronta per l'uso!



SOLO
WHITE / BLACK / ORGANIC GREY

MANUEL D'INSTALLATION

INSTRUCTIONS GÉNÉRALES



GÉNÉRAL

LISEZ ATTENTIVEMENT CETTE INSTRUCTION AVANT DE PROCÉDER À L'INSTALLATION. L'INSTALLATION NE PEUT ÊTRE EFFECTUÉE QUE PAR DES INSTALLATEURS QUALIFIÉS. LE RACCORDEMENT ÉLECTRIQUE DES COMPOSANTS DE DOUCHE SOLAIRE NE PEUT ÊTRE EFFECTUÉ QUE PAR DES ÉLECTRICIENS QUALIFIÉS. SUNSHOWER N'EST PAS RESPONSABLE DES DOMMAGES CAUSÉS PAR UNE INSTALLATION INCORRECTE.



ÉLECTRICITÉ

LE RACCORDEMENT ÉLECTRIQUE DES ÉLÉMENTS DE DOUCHE SOLAIRE NE DOIT ÊTRE EFFECTUÉ QUE PAR UN ÉLECTRICIEN QUALIFIÉ. L'INSTALLATION ET LE RACCORDEMENT ÉLECTRIQUE DE L'INSTALLATION DE DOUCHE SOLAIRE DOIVENT ÊTRE EFFECTUÉS CONFORMÉMENT AUX NORMES ET DIRECTIVES INTERNATIONALES ET NATIONALES APPLICABLES. LA DOUCHE SOLAIRE DOIT ÊTRE PROTÉGÉE PAR UN DISJONCTEUR DIFFÉRENTIEL SÉPARÉ (RCD) (VOIR RACCORDEMENT ÉLECTRIQUE).



Sunshower B.V.
Hoogoorddreef 63-65
1101 BB Amsterdam
Les Pays-Bas

T +31 (0)20 462 14 60
www.sunshower.eu
info@sunshower.nl

DÉCLARATION DE CONFORMITÉ

Sunshower B.V., Hoogoorddreef 63-65, 1101 BB Amsterdam (Les Pays-Bas) déclarons que le produit Sunshower SOLO est conforme aux dispositions des Directives suivantes:

- Directive 89/336/CEE de la Communauté européenne
- Directive sur les basses tensions 2006/95/CE de la Communauté européenne

Et des normes suivantes:

- EN60335-1:2012 + A11:2014 + AC2014 + A13:2017 + A1:2019 + A2:2019 + A14:2019
- EN60335-2-27:2014 + A1:2020 + A2:2020
- EN61000-6-3:2007 + A1:2011 + AC:2012
- EN61000-6-1:2007
- EN61000-6-1:2019
- EN61000-3-3:2013
- EN61000-3-2:2014

Ce produit Sunshower est certifié IPX5 et spécialement développé pour une utilisation et une installation dans la douche (zone 1).

Les Pays-Bas, Amsterdam, 1 jan 2020

Signé pour et au nom de:



M. Wegdam, Directeur Technique

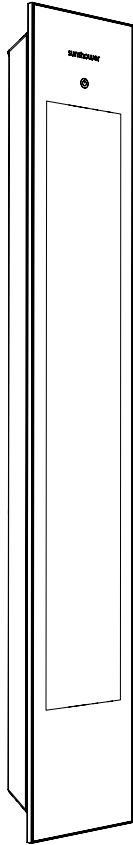


Sunshower B.V.
Hoogoorddreef 63-65
1101 BB Amsterdam
Les Pays-Bas

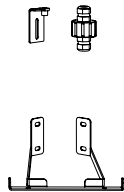
T +31 (0)20 462 14 60
www.sunshower.eu
info@sunshower.nl

PRÉPARATION

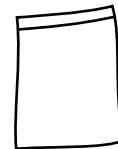
COMPOSANTS DE LA BOÎTE



SOLO



CÂBLE +
SUPPORTS + MANCHON DE
RACCORDEMENT



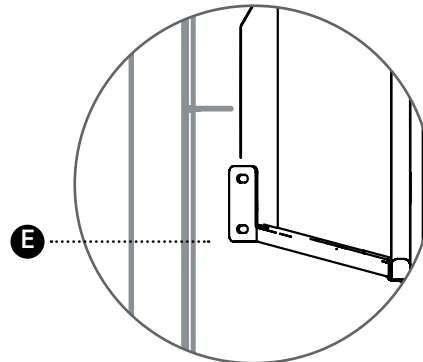
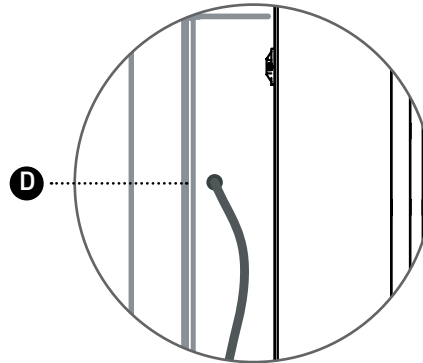
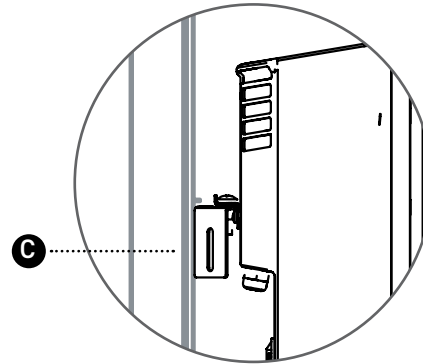
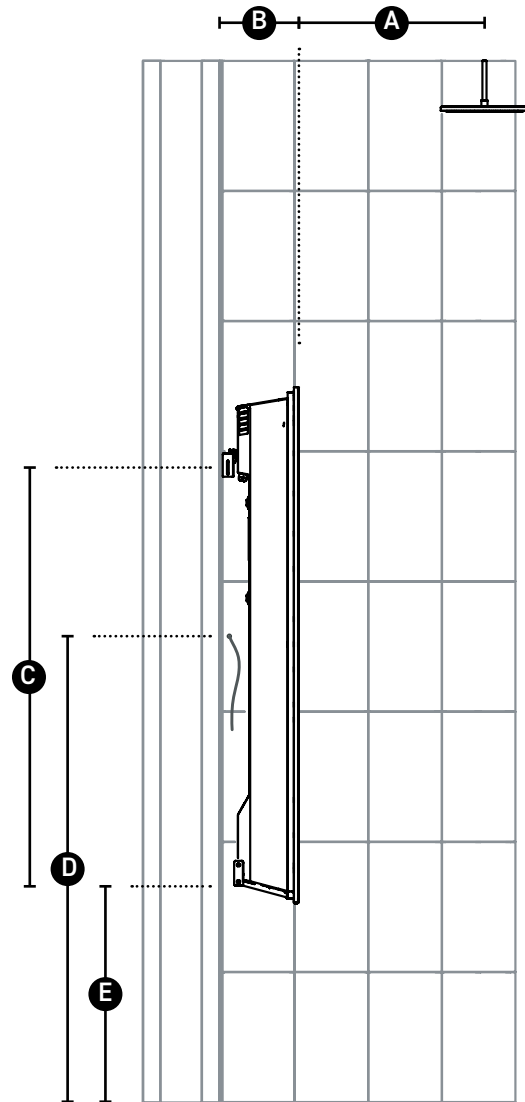
SACHET
D'INSTALLATION

NON INCLUS

- Mètre ruban
- Tournevis (+)
- Niveau
- Mastic
- Crayon

PRÉPARATION

DIMENSIONS



INSTRUCTIONS

Cet aperçu reprend les dimensions pertinentes pour l'installation du Sunshower.

Il est possible d'utiliser un support de 52 cm de haut pour les utilisateurs mesurant 190 cm ou moins.

Pour les personnes plus grandes, il est recommandé de calculer la dimension E de cette manière:

Taille du corps - 140 cm

Laissez au moins 25 cm en dessous du Sunshower pour permettre le bon fonctionnement du refroidissement.

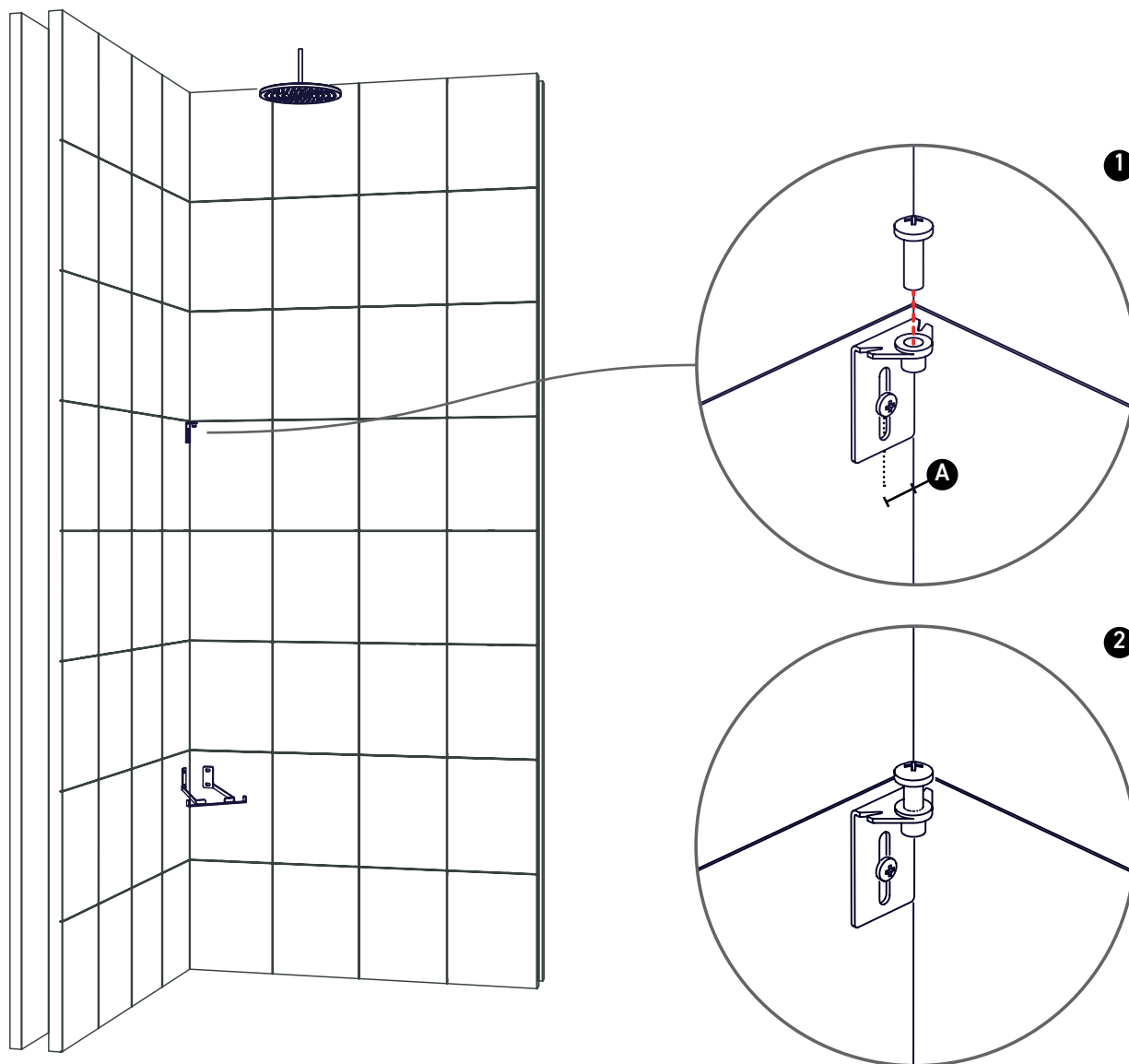
MATÉRIEL NÉCESSAIRE

- Mètre ruban
- Crayon

A	450 MM
B	185 MM
C	1000 MM
D	1000 MM
E	520 MM

INSTALLATION

MONTAGE DES SUPPORTS



INSTRUCTIONS

Installez le support inférieur et le support supérieur en utilisant les marques réalisées lorsque vous avez déterminé la hauteur du Sunshower.

Vérifiez que le support inférieur est parfaitement horizontal et montez les deux supports à l'aide des vis et des bouchons inclus. Le support supérieur peut être fixé sur le mur gauche ou droit. Une fois les supports installés, serrez l'écrou dans le support comme représenté sur l'image (2).

Pour éviter les problèmes d'humidité dans le mur, il est recommandé d'appliquer du mastic entre les supports et le mur.

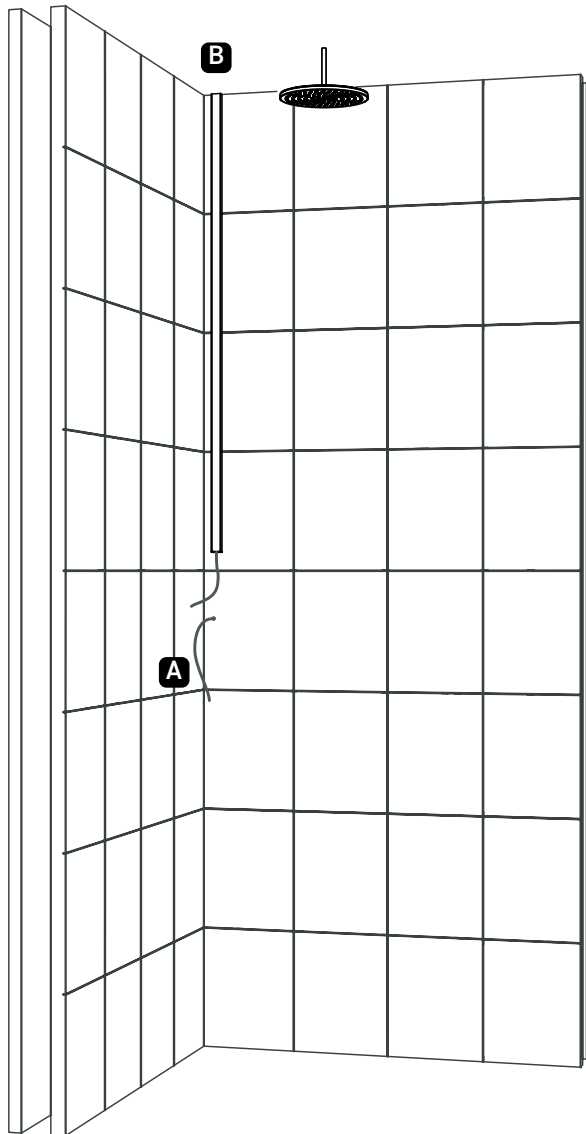
MATÉRIEL NÉCESSAIRE

- Niveau
- Mastic
- Tournevis (+)
- 5x Bouchons
- 5x Vis

A 19 MM

INSTALLATION

RACCORDEMENT ÉLECTRIQUE



INSTRUCTIONS

Ce mode d'emploi décrit deux méthodes de raccordement du Sunshower:

- A** Faire passer le câble à travers la paroi sur laquelle le Sunshower est installé.
- B** Amener le câble au Sunshower depuis le plafond via une gaine.

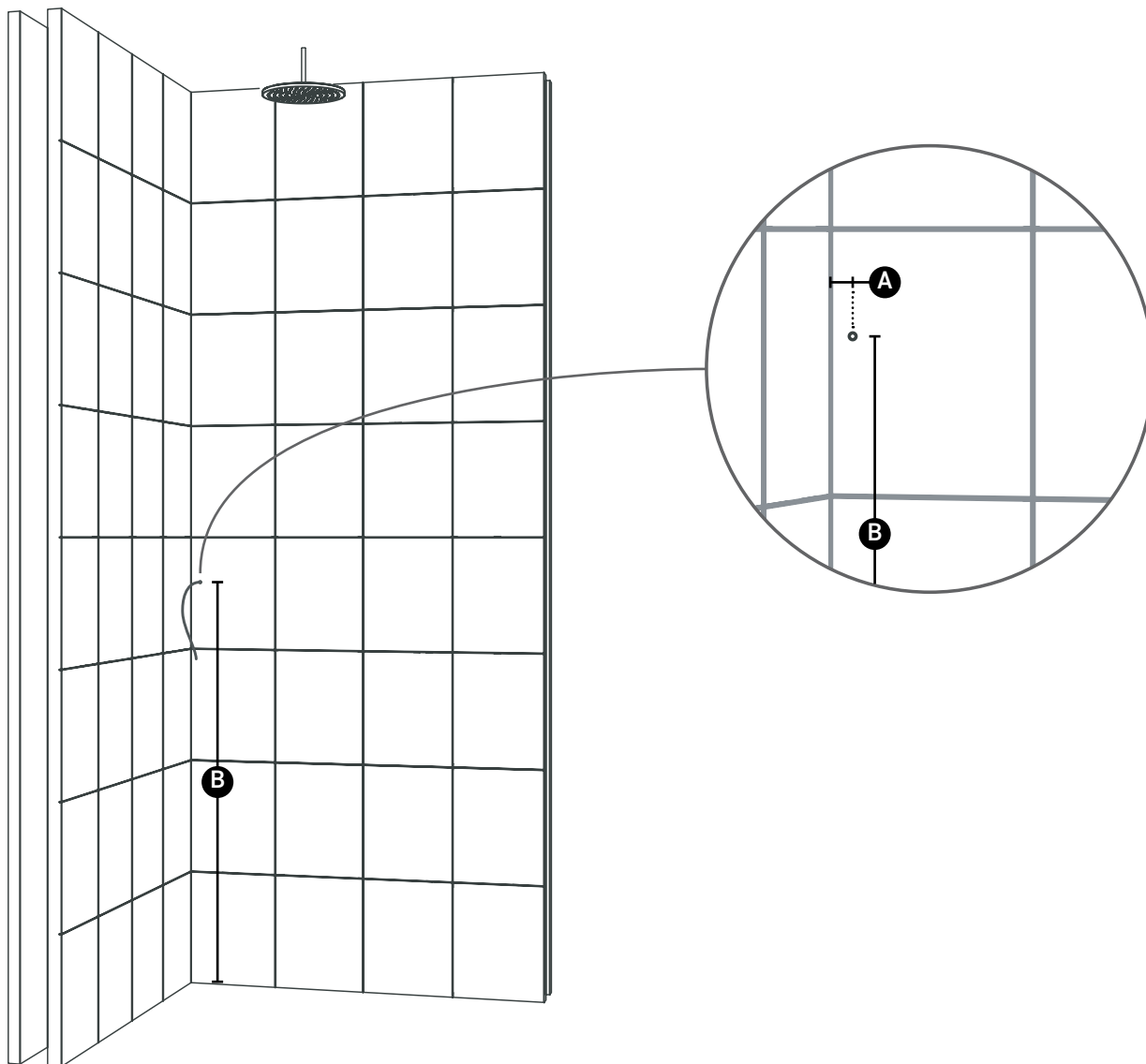
Utilisez toujours un câble YMVK d'un diamètre maximal de 10 mm, quelle que soit la méthode de raccordement. Le Sunshower est fourni avec un câble de 4 mètres.

Consultez le tableau ci-dessous pour les deux différentes méthodes de raccordement.

A	PAGE 61
B	PAGE 62

INSTALLATION

A FAIRE PASSER LE CÂBLE À TRAVERS LA PAROI



INSTRUCTIONS

Pour obtenir la finition la plus élégante, faites passer le câblage fixe à travers un trou dans le mur.

Cette méthode permet d'utiliser un câble de raccordement provenant de l'extérieur de la cabine de douche ou celui fourni avec le Sunshower.

Percez un trou de 10 mm dans le mur droit ou gauche à la hauteur indiquée. Faites passer le câble à travers le trou, puis scellez ce trou pour obtenir un joint étanche.

Prévoyez au moins 60 cm de câble entre le mur et le Sunshower.

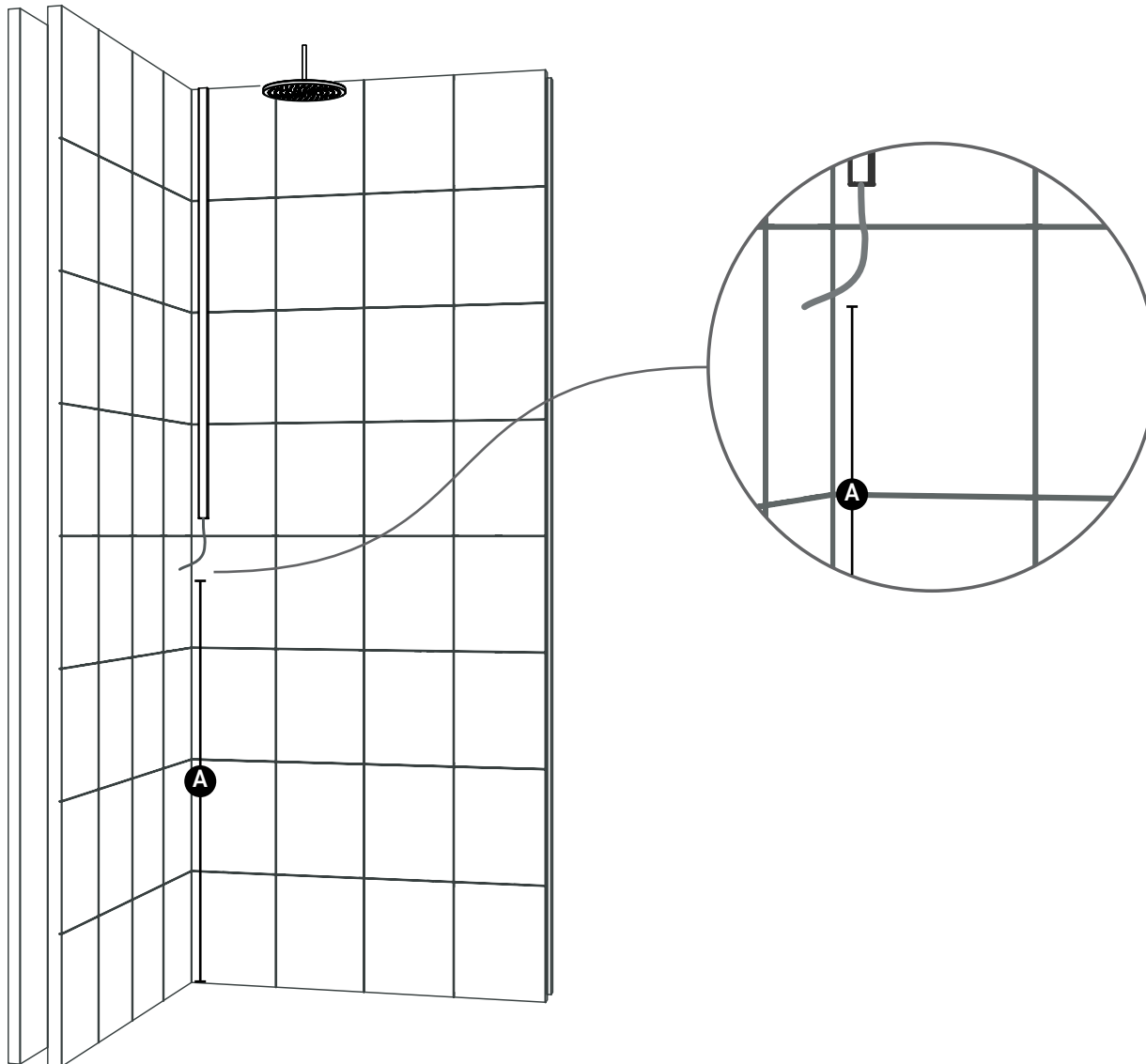
MATÉRIEL NÉCESSAIRE

- Mastic

A	40 MM
B	1000 MM

INSTALLATION

B GAINE DE CÂBLE



INSTRUCTIONS

Cette méthode permet d'utiliser un câble de raccordement provenant de l'extérieur de la cabine de douche ou celui fourni avec le Sunshower.

Attachez la gaine de câble sur/dans le mur et faites passer le câble à travers. Veillez à ce que la gaine ne soit pas coincée entre le mur et le Sunshower.

Prévoyez au moins 60 cm de câble entre le mur et le Sunshower.

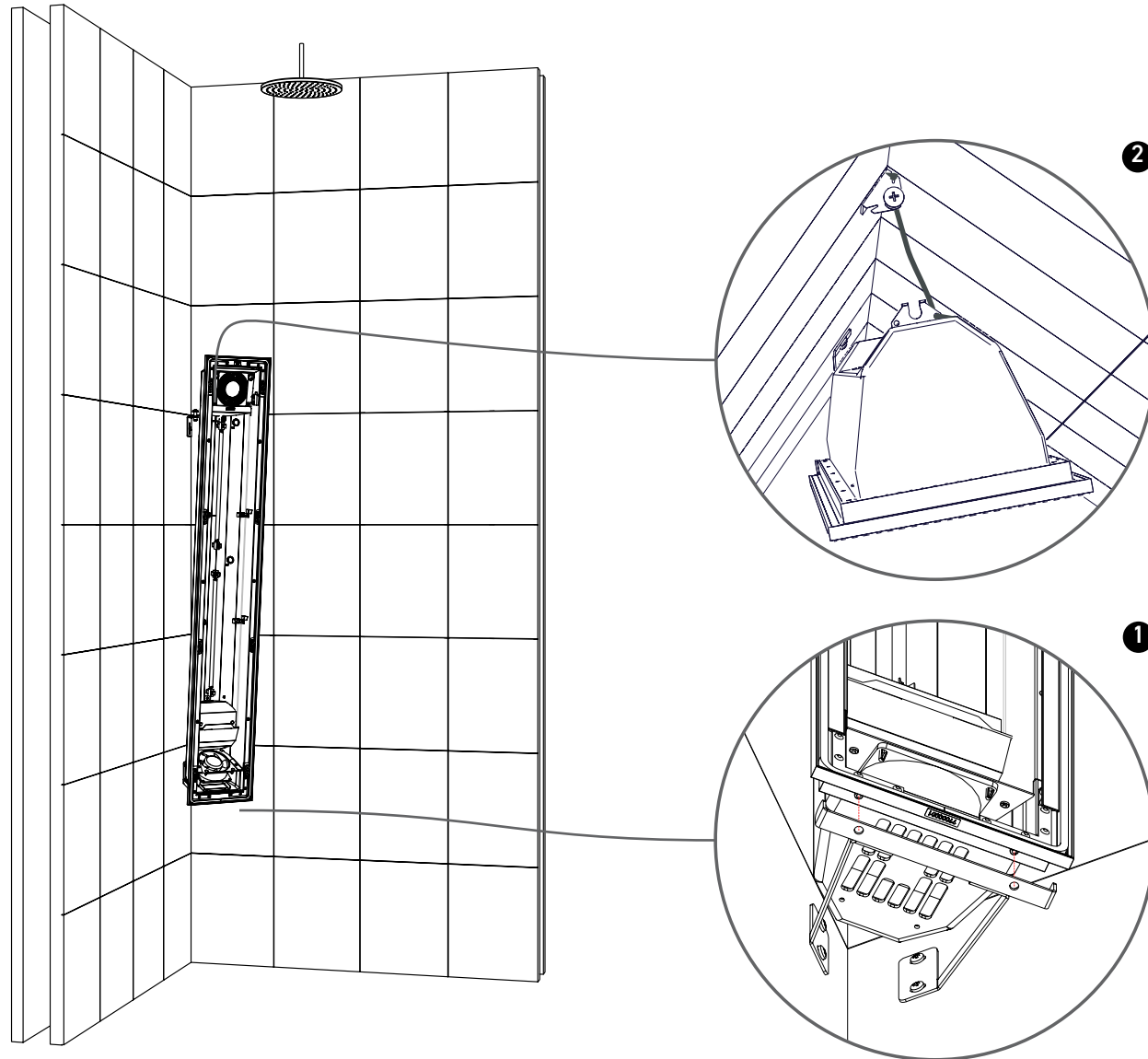
MATÉRIEL NÉCESSAIRE

- Cable duct

A 1000 MM

INSTALLATION

PLACEMENT SUNSHOWER



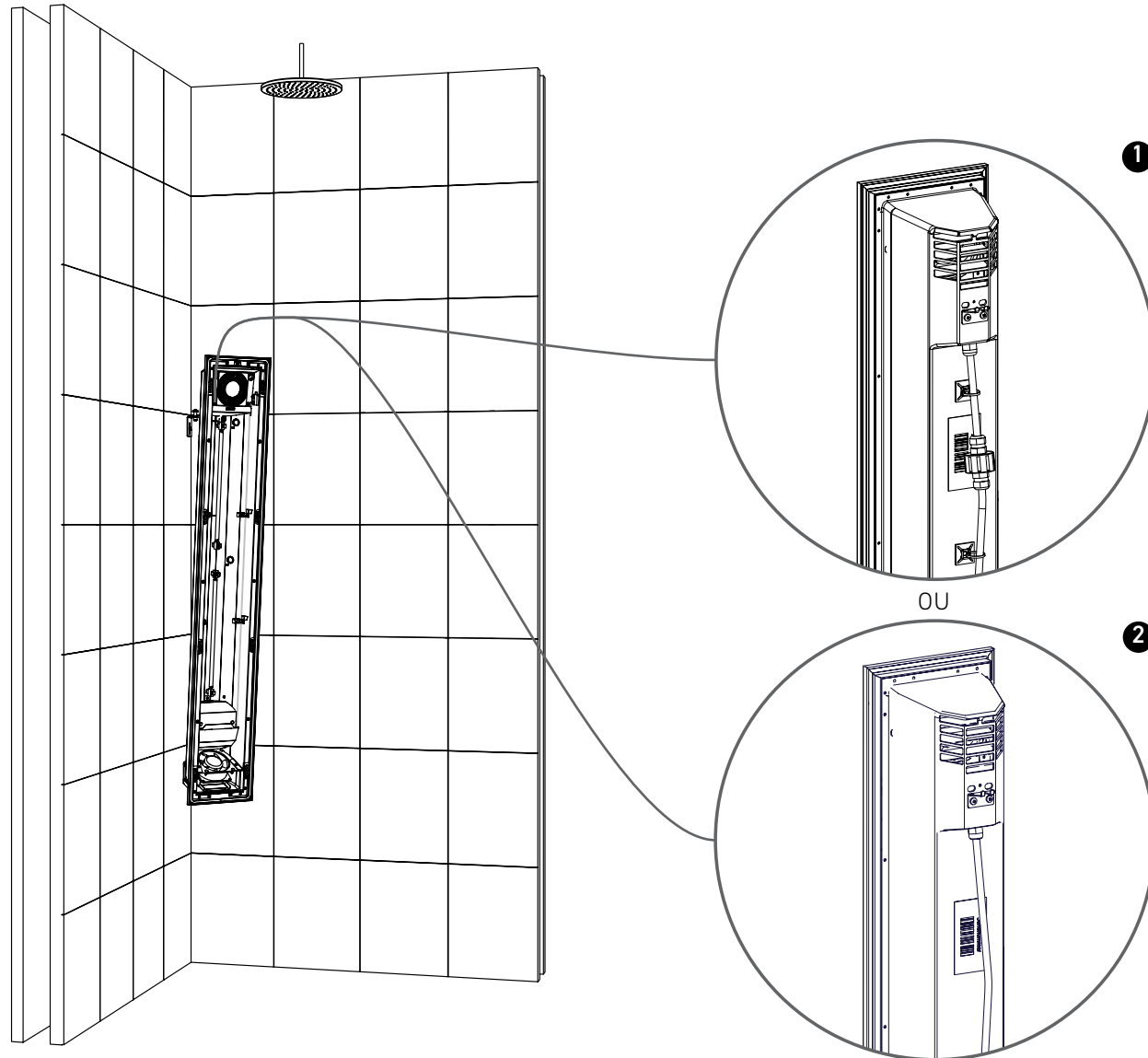
INSTRUCTIONS

Placez le Sunshower sur le support inférieur (1). Assurez-vous que les broches s'enfoncent dans les ouvertures de ce support.

Attachez la corde dans le support supérieur (2).

INSTALLATION

RACCORDEMENT ÉLECTRIQUE



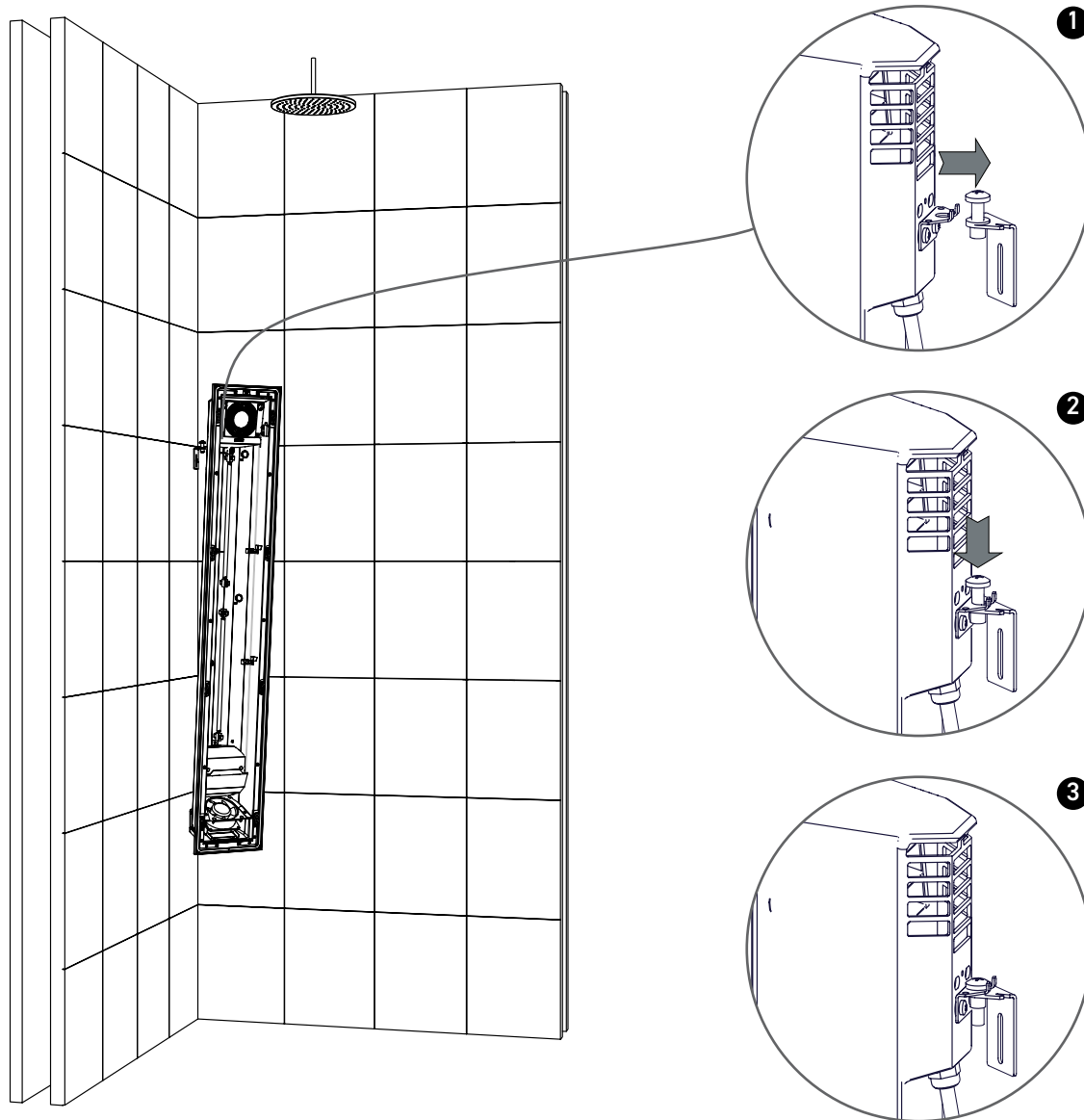
INSTRUCTIONS

Raccordez le câblage installé au câble du Sunshower. Selon la situation, les câbles peuvent être raccordés au moyen d'un presse-étoupe derrière le Sunshower (1) ou en dehors de la douche (2).

Dans les deux cas, prévoyez 60 cm de câble entre le Sunshower et le mur pour que ce dernier puisse être raccordé convenablement.

INSTALLATION

SUNSHOWER PLACEMENT



INSTRUCTIONS

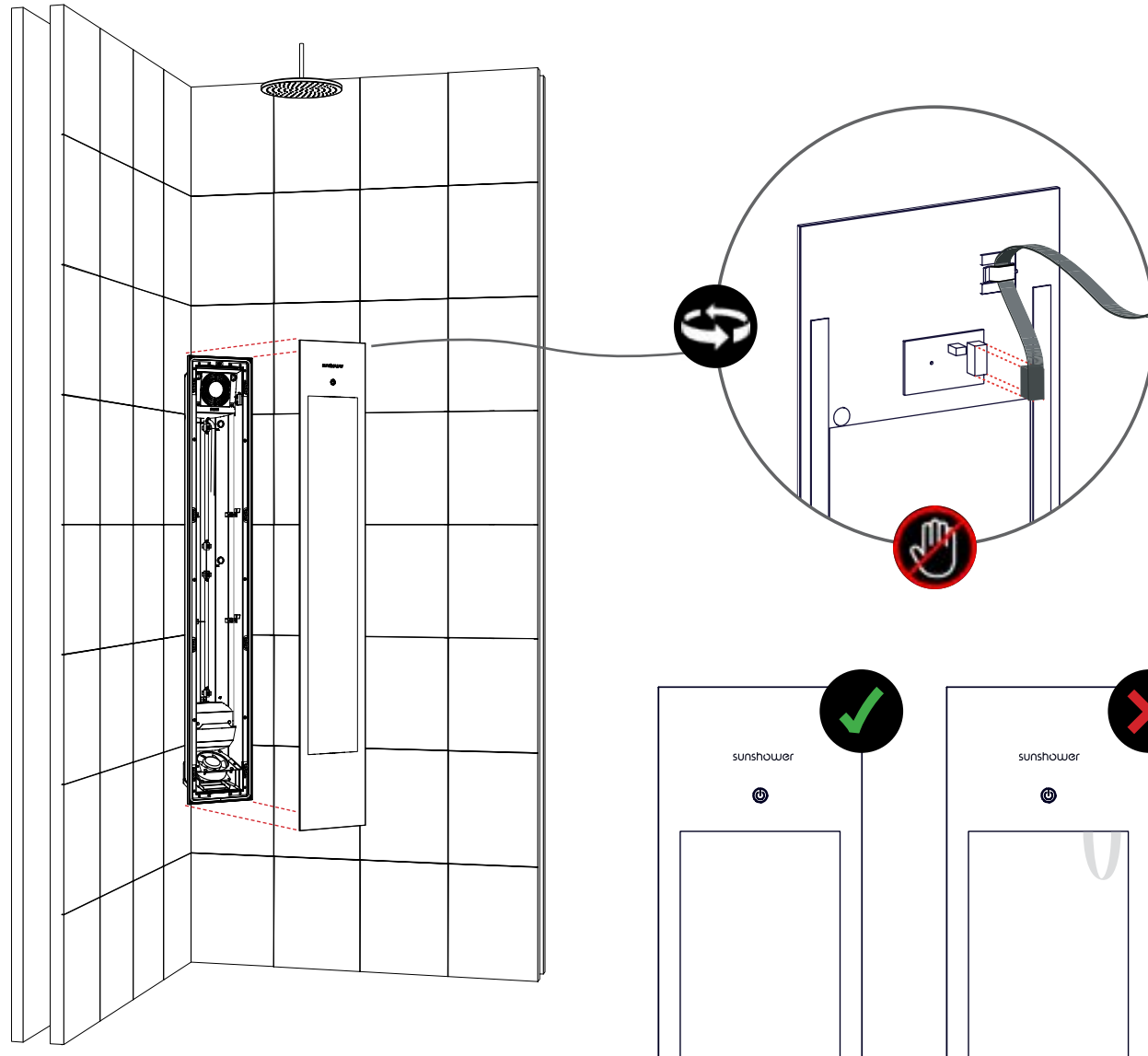
Poussez délicatement le Sunshower vers le mur (1) et vissez le boulon une fois que celui-ci est inséré dans le support du Sunshower (2)(3).

MATÉRIEL NÉCESSAIRE

- Tournevis (+)

INSTALLATION

PANNEAU DE VERRE



INSTRUCTIONS

Raccordez le connecteur au circuit imprimé et placez le panneau de verre dans le cadre au moyen d'une ventouse.

Veillez à enfoncer autant que possible le câble dans l'appareil afin qu'il ne pende pas devant les lampes une fois le panneau de verre installé dans le cadre.

MATÉRIEL NÉCESSAIRE

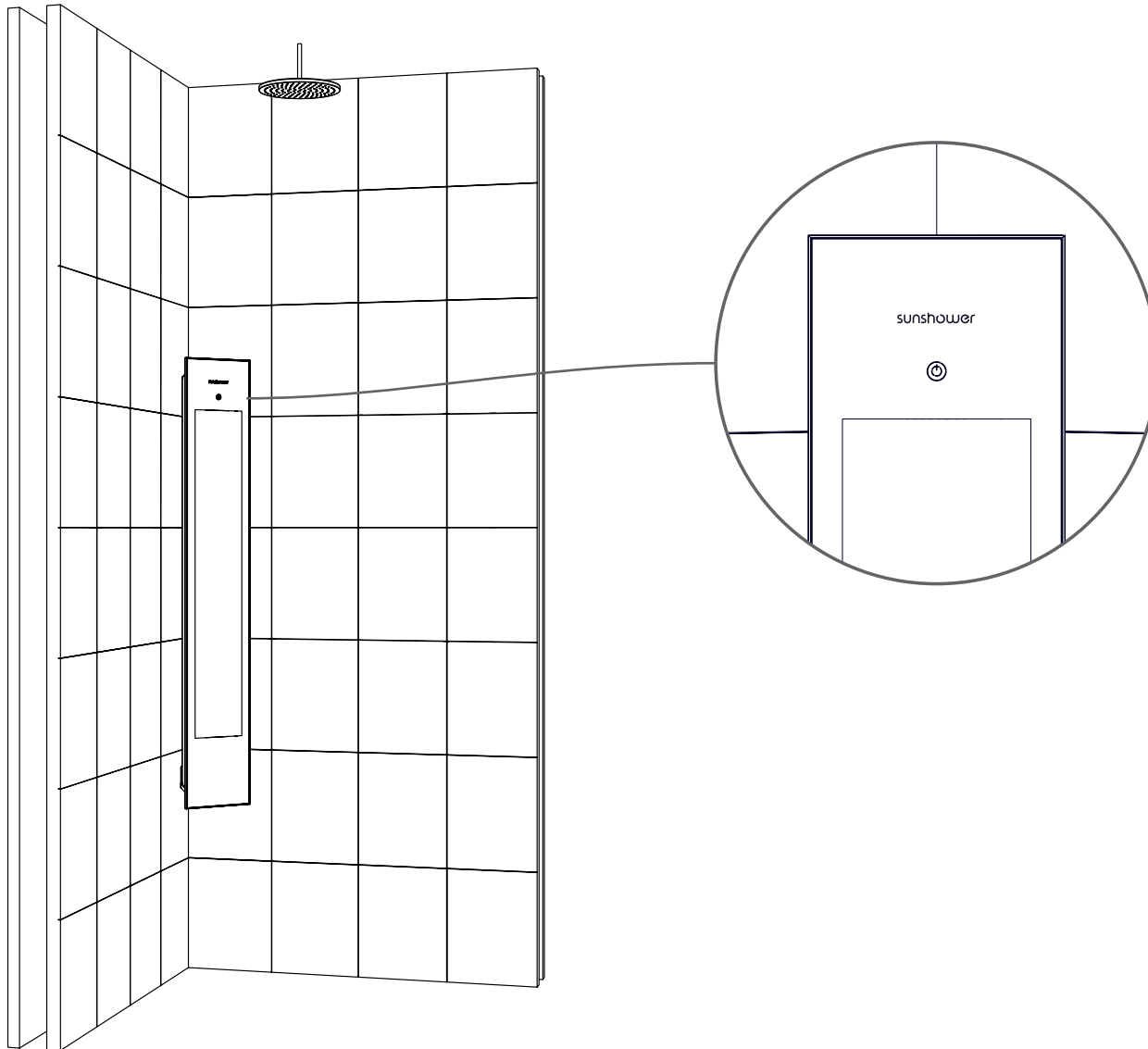
- Ventouse

ATTENTION:

Ne jamais toucher la fenêtre à l'arrière du panneau de verre. Cela peut causer des taches.

INSTALLATION

FINIR INSTALLATION



INSTRUCTIONS

Allumez le circuit ou l'interrupteur à courant différentiel résiduel.

Le bouton d'alimentation clignote un instant (ne touchez pas le bouton d'alimentation pendant qu'il clignote, car l'étalonnage du Sunshower est en cours).

Si le bouton d'alimentation ne clignote pas, vérifiez si le connecteur est correctement installé.

Vérifiez si le Sunshower fonctionne correctement en l'allumant via le bouton d'alimentation. Appuyez à nouveau sur le bouton d'alimentation pour éteindre le Sunshower. Le Sunshower refroidit pendant quatre minutes.

Le Sunshower est prêt à être utilisé!