

sunshower®
health & wellbeing



PURE
WHITE / BLACK / ORGANIC GREY

INSTALLATION GUIDE
PART **II** - FINAL ASSEMBLY



P. 2



P. 10



P. 18



P. 26



P. 34



SCAN ME!



PURE
WHITE / BLACK / ORGANIC GREY

INSTALLATION GUIDE
PART **II** - FINAL ASSEMBLY

GENERAL INSTRUCTIONS



GENERAL

BE SURE TO READ THIS INSTRUCTION CAREFULLY BEFORE INSTALLATION. INSTALLATION CAN ONLY BE CARRIED OUT BY QUALIFIED INSTALLERS. THE ELECTRICAL CONNECTION OF SUNSHOWER COMPONENTS CAN ONLY BE CARRIED OUT BY QUALIFIED ELECTRICIANS. SUNSHOWER IS NOT LIABLE FOR DAMAGE CAUSED BY INCORRECT INSTALLATION.



ELECTRICITY

THE ELECTRICAL CONNECTION OF SUNSHOWER COMPONENTS MAY ONLY BE CARRIED OUT BY A QUALIFIED ELECTRICIAN. THE INSTALLATION AND ELECTRICAL CONNECTION OF THE SUNSHOWER INSTALLATION MUST BE CARRIED OUT IN ACCORDANCE WITH THE APPLICABLE INTERNATIONAL AND NATIONAL STANDARDS AND GUIDELINES. THE SUNSHOWER MUST BE PROTECTED BY A SEPARATE EARTH LEAKAGE CIRCUIT BREAKER (RCD) (SEE ELECTRICAL CONNECTION).

Sunshower B.V.
Hoogoorddreef 63-65
1101 BB Amsterdam
The Netherlands

T +31 (0)20 462 14 60
www.sunshower.eu
info@sunshower.nl

DECLARATION OF CONFORMITY

Sunshower B.V., Hoogoorddreef 63-65, 1101 BB Amsterdam (The Netherlands) hereby declares, under our sole responsibility, that the Sunshower PURE is in accordance with the conditions of the following directives:

- Low-Voltage Directive 2014/35/EU
- Directive 2014/30/EU for Electromagnetic compatibility of the European Parliament

And is in conformity with the following standards:

- EN60335-1:2012 + A11:2014 + AC2014 + A13:2017 + A1:2019 + A2:2019 + A14:2019
- EN60335-2-27:2014 + A1:2020 + A2:2020
- EN61000-6-3:2007 + A1:2011 + AC:2012
- EN61000-6-1:2007
- EN61000-6-1:2019
- EN61000-3-3:2013
- EN61000-3-2:2014

This Sunshower product is IPX5 approved and specially designed for use and installation in zone 1.

The Netherlands, Amsterdam, 1 jan 2020

Signed for and on behalf of:



M. Wegdam, Technical Director

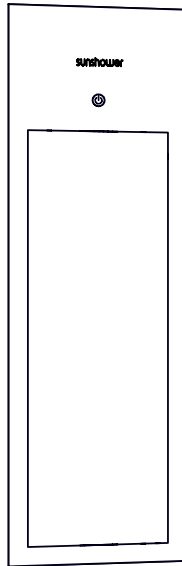


Sunshower B.V.
Hoogoorddreef 63-65
1101 BB Amsterdam
The Netherlands

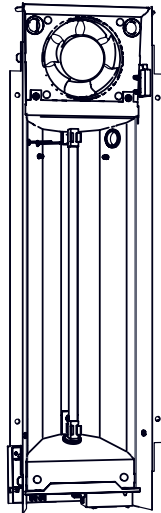
T +31 (0)20 462 14 60
www.sunshower.eu
info@sunshower.nl

PREPARATION

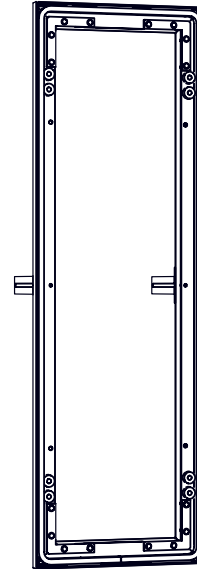
BOX CONTENT



GLAS PANEL



INNER UNIT



WALL FRAME

IN THE BOX

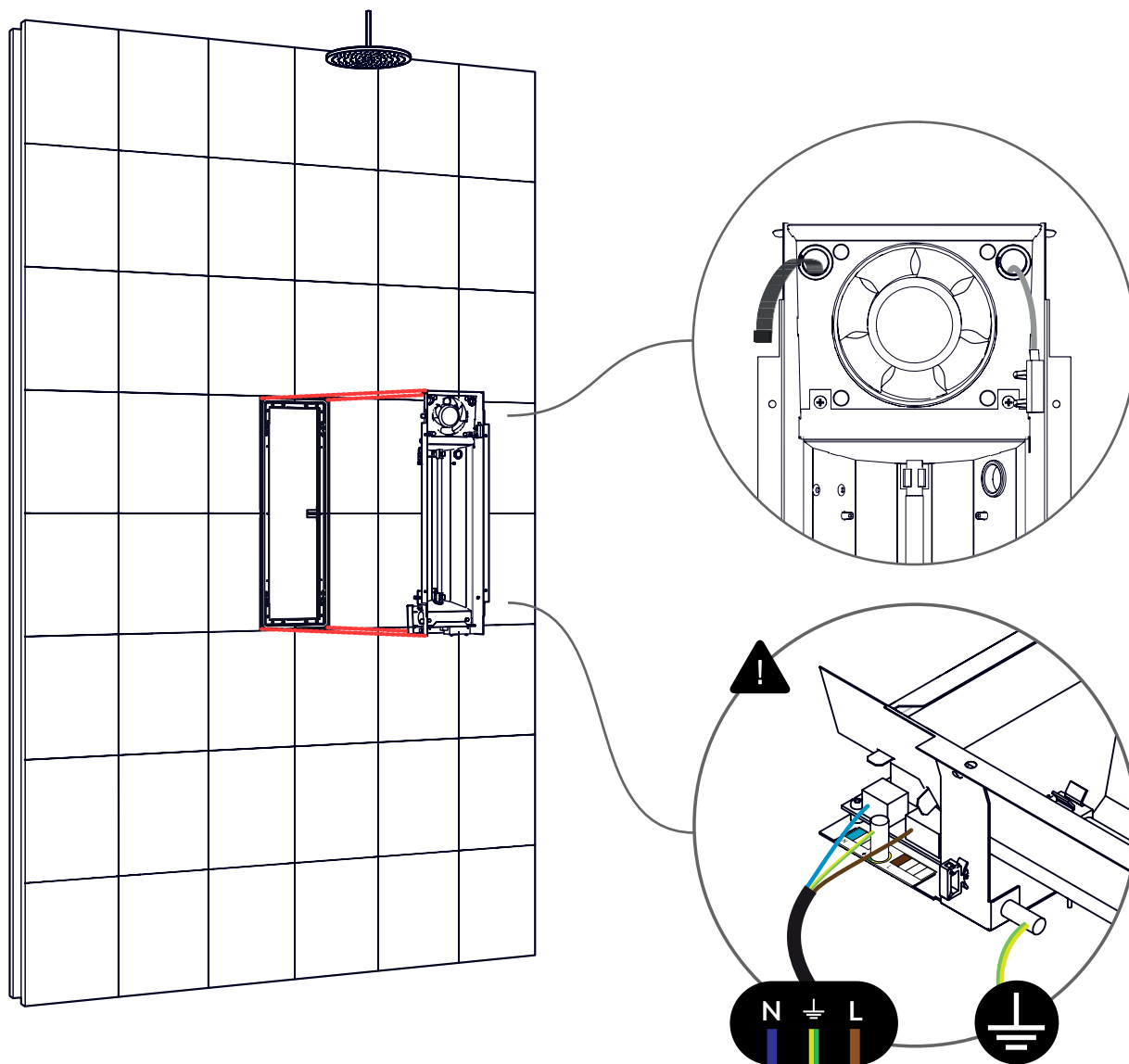
- Installation bag

NOT INCLUDED

- Screwdriver (-)
- Suction cup

INSTALLATION

ELECTRICAL CONNECTION



INSTRUCTIONS

Wait 24 hours after completing installation according to Installation Manual Part I.

Connect the Sunshower to the power cable and the equipotential bonding cable.

N = blue

⚡ = yellow/green

L = brown

REQUIRED TOOLS

- Screwdriver (-)

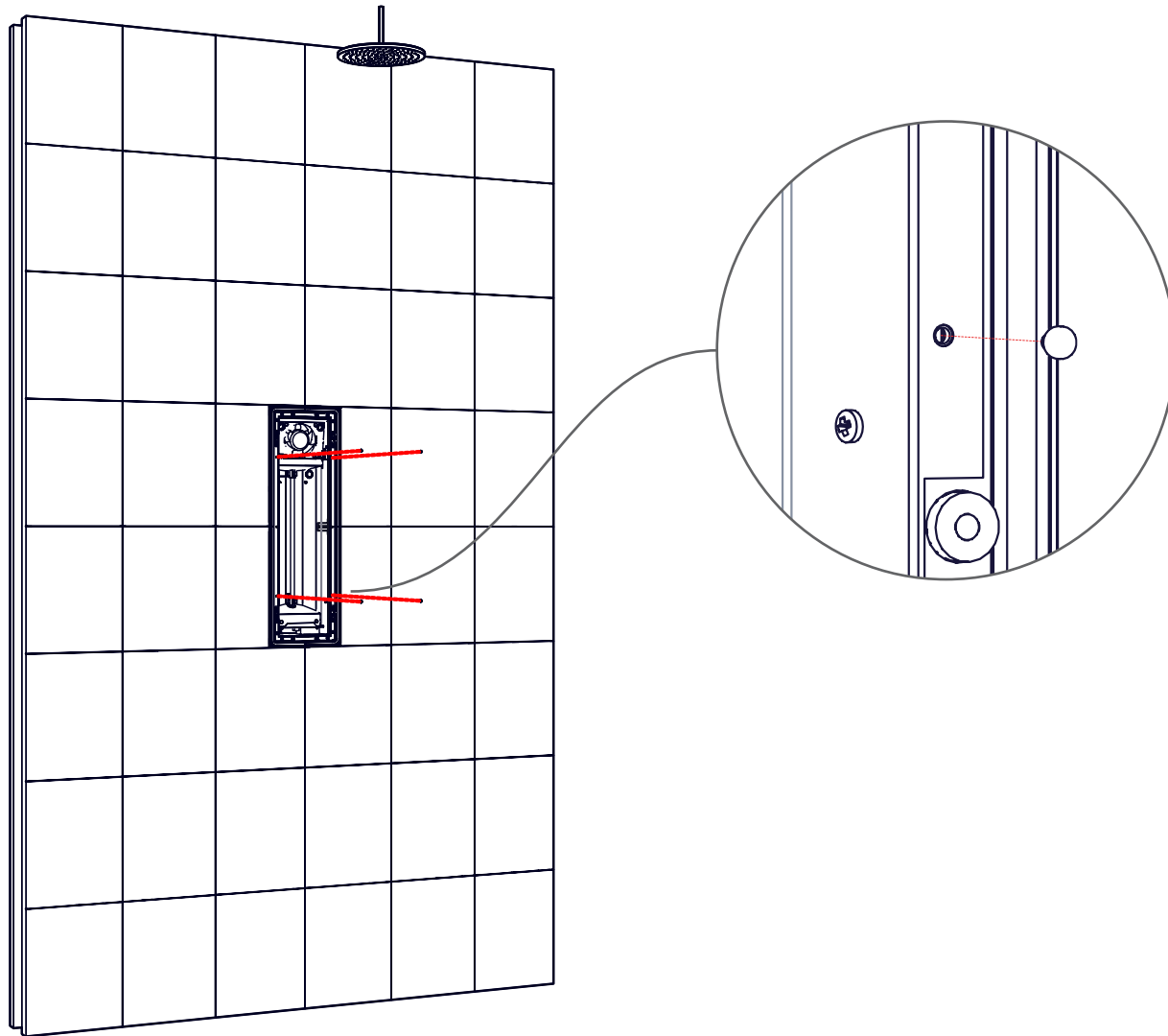


ALL ELECTRICAL WORK MUST BE CARRIED OUT BY A QUALIFIED ELECTRICIAN IN ACCORDANCE WITH THE APPLICABLE GUIDELINES (HD 60364-7-701 AND SUCH) AND NATIONAL REGULATIONS.

A SEPARATE POWER CONNECTION WITH A SEPARATE FUSE AND A SEPARATE EARTH LEAKAGE CIRCUIT BREAKER (RCD) MUST BE PROVIDED.

INSTALLATION

INNER UNIT



INSTRUCTIONS

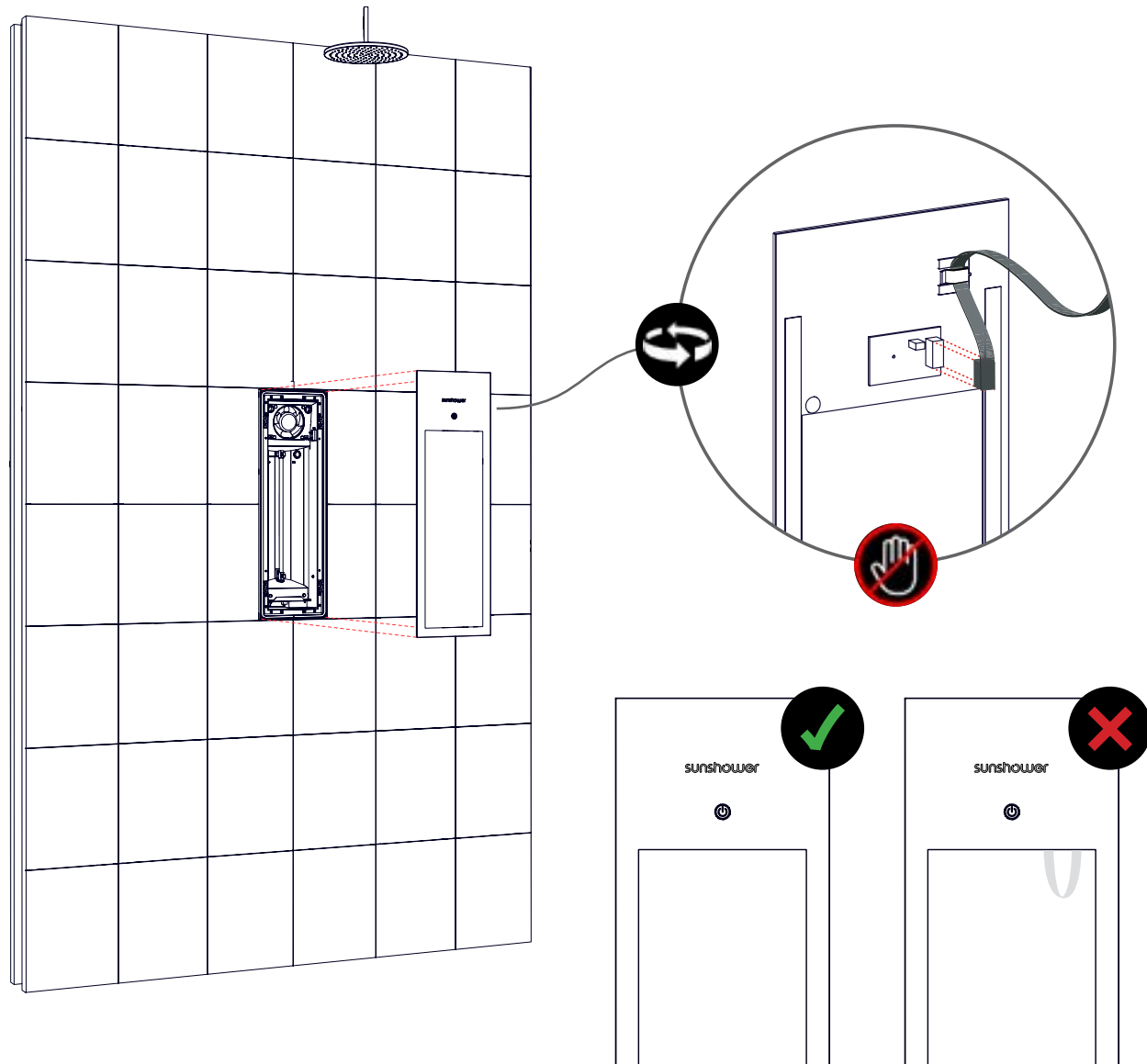
Mount the inner unit using the four push-in rivets provided.

REQUIRED TOOLS

4x □ Push-in rivets

INSTALLATION

GLASS PANEL



INSTRUCTIONS

Connect the connector to the circuit board and use a suction cup to place the glass panel in the frame.

Make sure that the cable runs inside the unit as far as possible and does not hang in front of the lamps when the glass panel is in the frame.

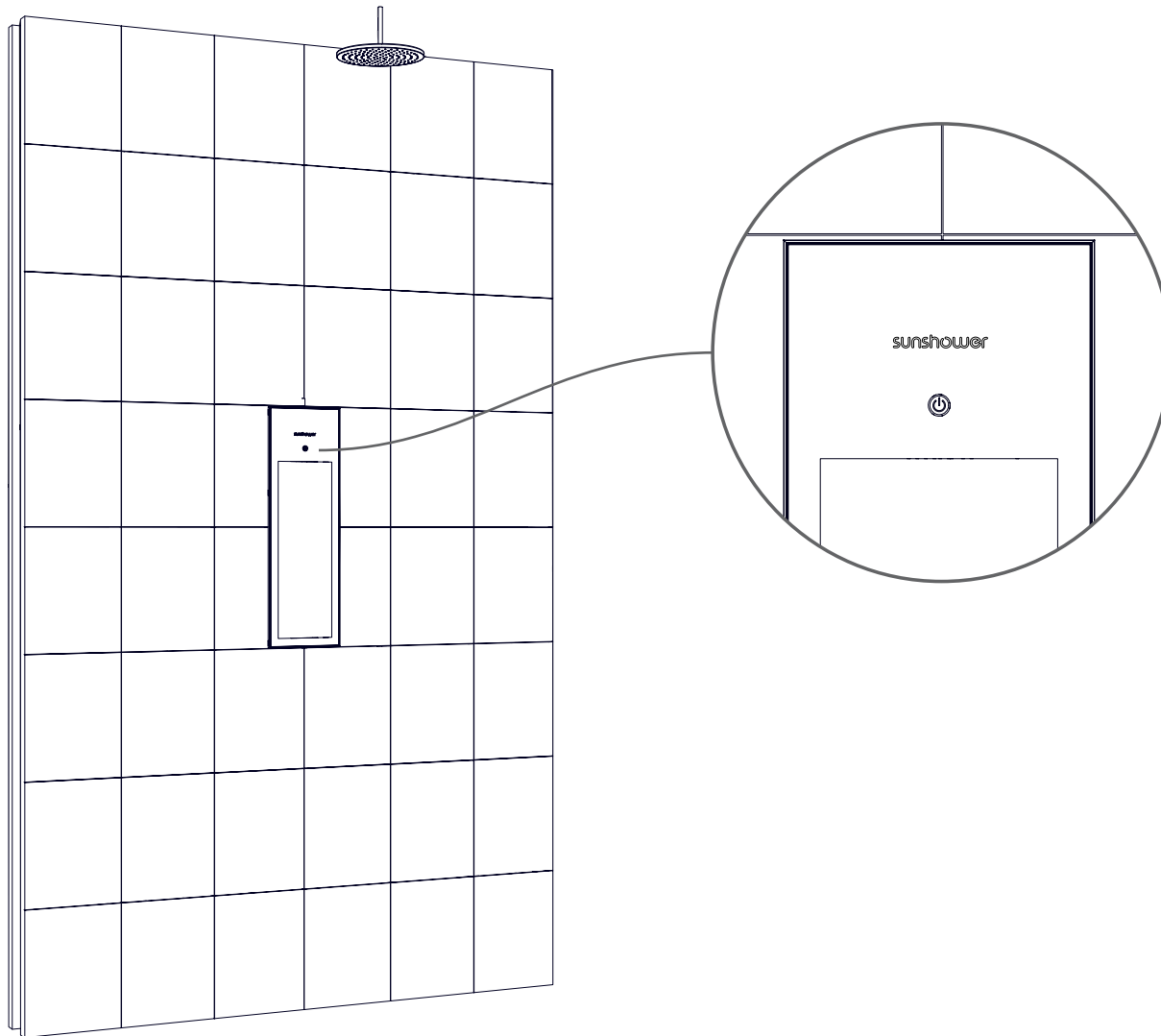
REQUIRED TOOLS

- Suction cap

CAUTION:
Never touch the window at the back of the glass panel. This can cause stains.

INSTALLATION

FINISH INSTALLATION



INSTRUCTIONS

Switch on the circuit or residual current circuit breaker.

The on/off button on the Sunshower will flash briefly (do not touch the on/off button when it flashes; the Sunshower is calibrating).

If the power button does not flash, check that the connector is correctly fitted.

Test whether the Sunshower operates correctly by turning it on with the on/off button. Press the on/off button again to turn off the Sunshower. The Sunshower will cool down for another four minutes.

The Sunshower is ready for use!



PURE
WHITE / BLACK / ORGANIC GREY

INSTALLATIEHANDLEIDING

DEEL **II** - EINDINSTALLATIE

ALGEMENE INSTRUCTIES



ALGEMEEN

LEES DEZE INSTRUCTIES ZORGVULDIG DOOR VOORDAT U MET DE INSTALLATIE BEGINT. INSTALLATIE DIENT ENKEL UITGEVOERD TE WORDEN DOOR GESCHOOLD EN ERKEND VAKPERSONEEL. DE ELEKTRISCHE AANSLUITING VAN SUNSHOWER-COMPONENTEN MAG ALLEEN DOOR EEN ERKEND ELEKTRICIEN WORDEN UITGEVOERD. SUNSHOWER IS NIET AANSPRAKELIJK VOOR SCHADE VEROORZAAKT DOOR ONJUISTE INSTALLATIE.



ELEKTRA

DE ELEKTRISCHE AANSLUITING VAN SUNSHOWER-COMPONENTEN MAG ALLEEN DOOR EEN ERKEND ELEKTRICIEN WORDEN UITGEVOERD. DE MONTAGE EN ELEKTRISCHE AANSLUITING VAN DE SUNSHOWER-INSTALLATIE MOET WORDEN UITGEVOERD IN OVEREENSTEMMING MET DE GELDENDE INTERNATIONALE EN NATIONALE NORMEN EN RICHTLIJNEN (BIJVOORBEELD VOOR NEDERLAND: NEN 1010 - 701). DE SUNSHOWER MOET WORDEN BEVEILIGD DOOR EEN APARTE AARDLEKSchakelaar (RCD) (ZIE ELEKTRISCHE AANSLUITING).

Sunshower B.V.
Hoogoorddreef 63-65
1101 BB Amsterdam
Nederland

T +31 (0)20 462 14 60
www.sunshower.eu
info@sunshower.nl

CONFORMITEITSVERKLARING

Sunshower B.V., Hoogoorddreef 63-65, 1101 BB Amsterdam (Nederland) verklaart hierbij op eigen verantwoordelijkheid, dat deze Sunshower PURE is gefabriceerd volgens de voorschriften in de volgende richtlijnen:

- Laagspanningsrichtlijn 2014/35/EU
- Richtlijn 2014/30/EU voor elektromagnetische compatibiliteit van het Europees Parlement

Normen gebruikt om de conformiteit te ondersteunen:

- EN60335-1:2012 + A11:2014 + AC2014 + A13:2017 + A1:2019 + A2:2019 + A14:2019
- EN60335-2-27:2014 + A1:2020 + A2:2020
- EN61000-6-3:2007 + A1:2011 + AC:2012
- EN61000-6-1:2007
- EN61000-6-1:2019
- EN61000-3-3:2013
- EN61000-3-2:2014

Dit Sunshower product is IPX5 gekeurd en speciaal ontwikkeld voor gebruik en installatie in de douche (zone 1).

Nederland, Amsterdam, 1 jan 2020

Ondertekend voor en namens:



M. Wegdam, Technisch Directeur

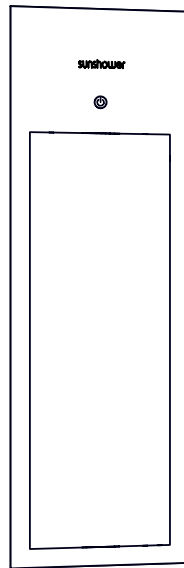


Sunshower B.V.
Hoogoorddreef 63-65
1101 BB Amsterdam
Nederland

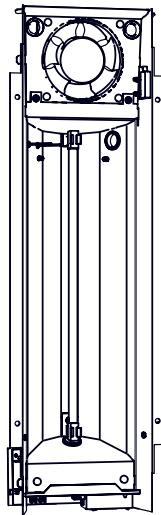
T +31 (0)20 462 14 60
www.sunshower.eu
info@sunshower.nl

VOORBEREIDING

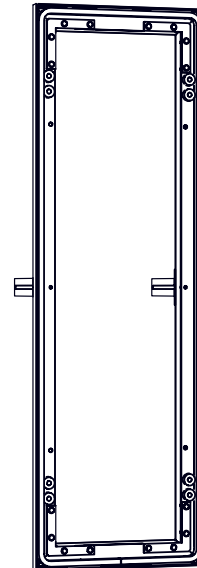
ONDERDELEN DOOS



GLASPLAAT



BINNENWERK



WANDFRAME

IN DE DOOS

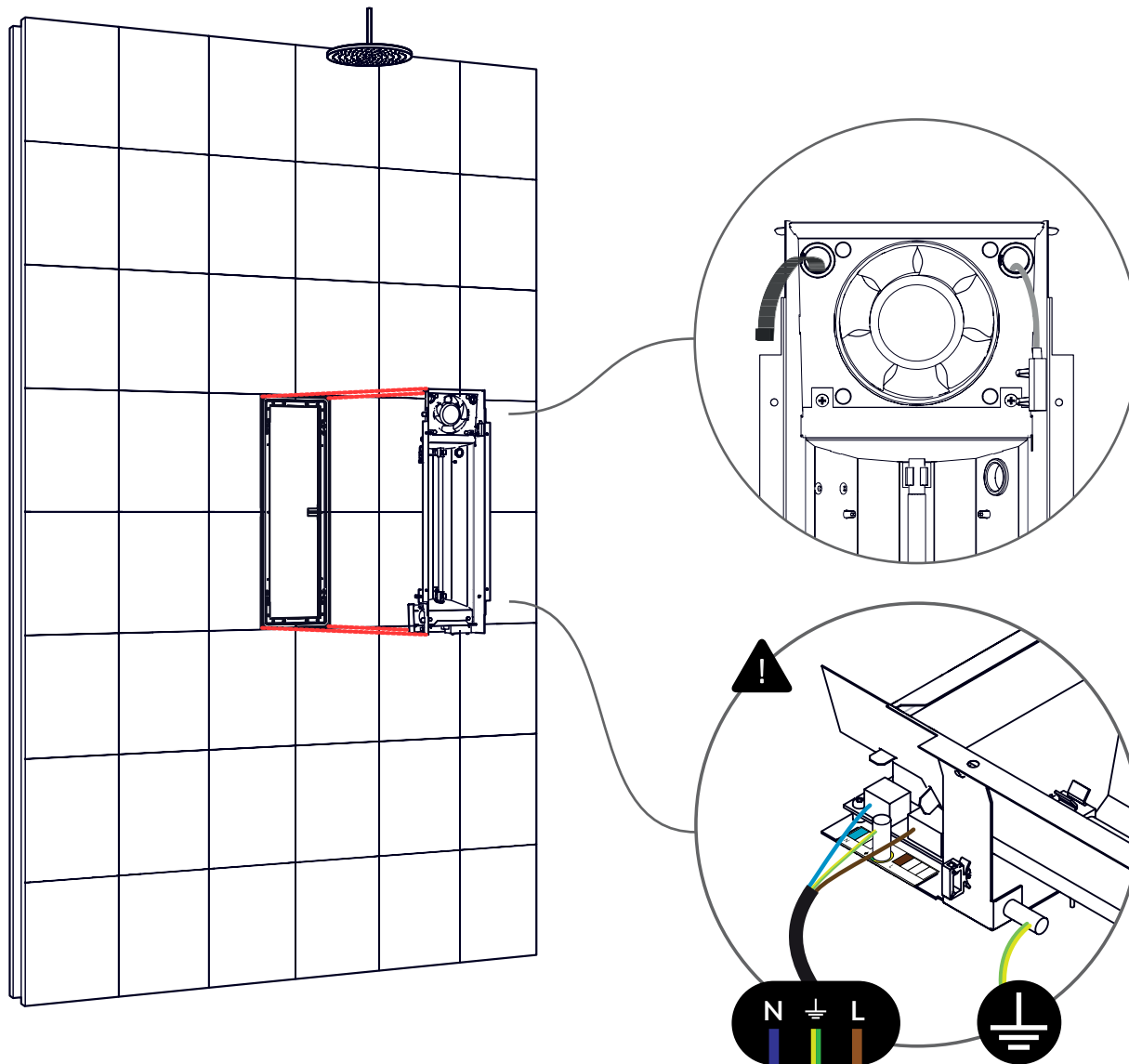
- Installatiezakje

NIET MEEGELEVERD

- Schroevendraaier (-)
- Zuignap

INSTALLATIE

ELEKTRISCHE AANSLUITING



INSTRUCTIES

Wacht 24 uur na het voltooien van Installatiehandleiding Deel I.

Sluit de Sunshower aan op de stroomkabel en de potentiaalvereffeningskabel.

N = blauw

⏚ = geel/groen

L = bruin

BENODIGDHEDEN

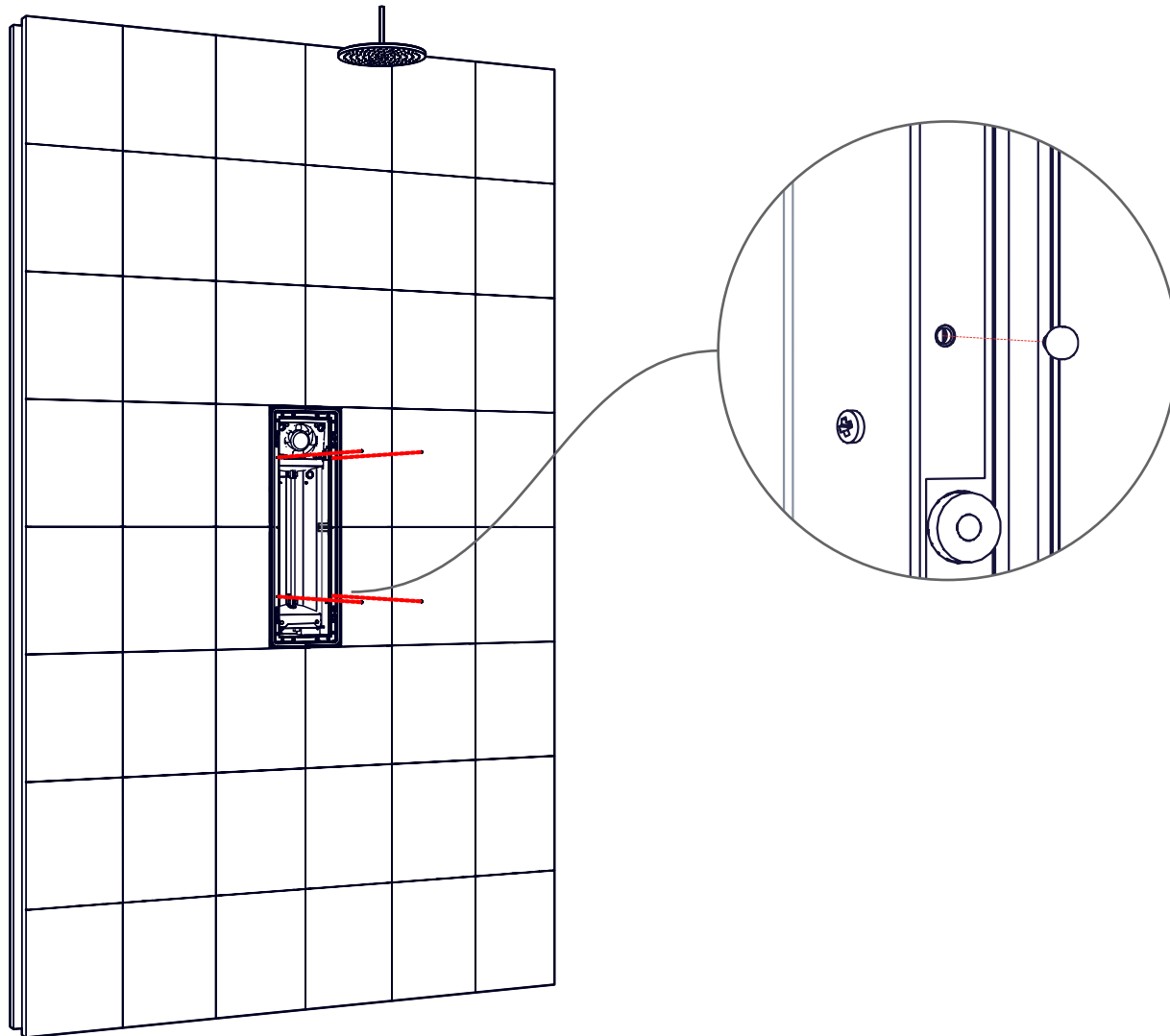
- Schroevendraaier (-)



ALLE ELEKTRISCHE WERKZAAMHEDEN MOETEN WORDEN UITGEVOERD DOOR EEN ERKEND ELEKTRICIEN IN OVEREENSTEMMING MET DE GELDENDE RICHTLIJNEN (HD 60364-7-701 E.D.) EN DE NATIONALE VOORSCHRIFTEN (BV. VOOR NEDERLAND NEN 1010 - 701). ER MOET EEN APARTE STROOMAANSLUITING MET APARTE ZEKERING EN APARTE AARDLEKSCHAKELAAR WORDEN VOORZIEN.

INSTALLATIE

MONTEREN BINNENWERK



INSTRUCTIES

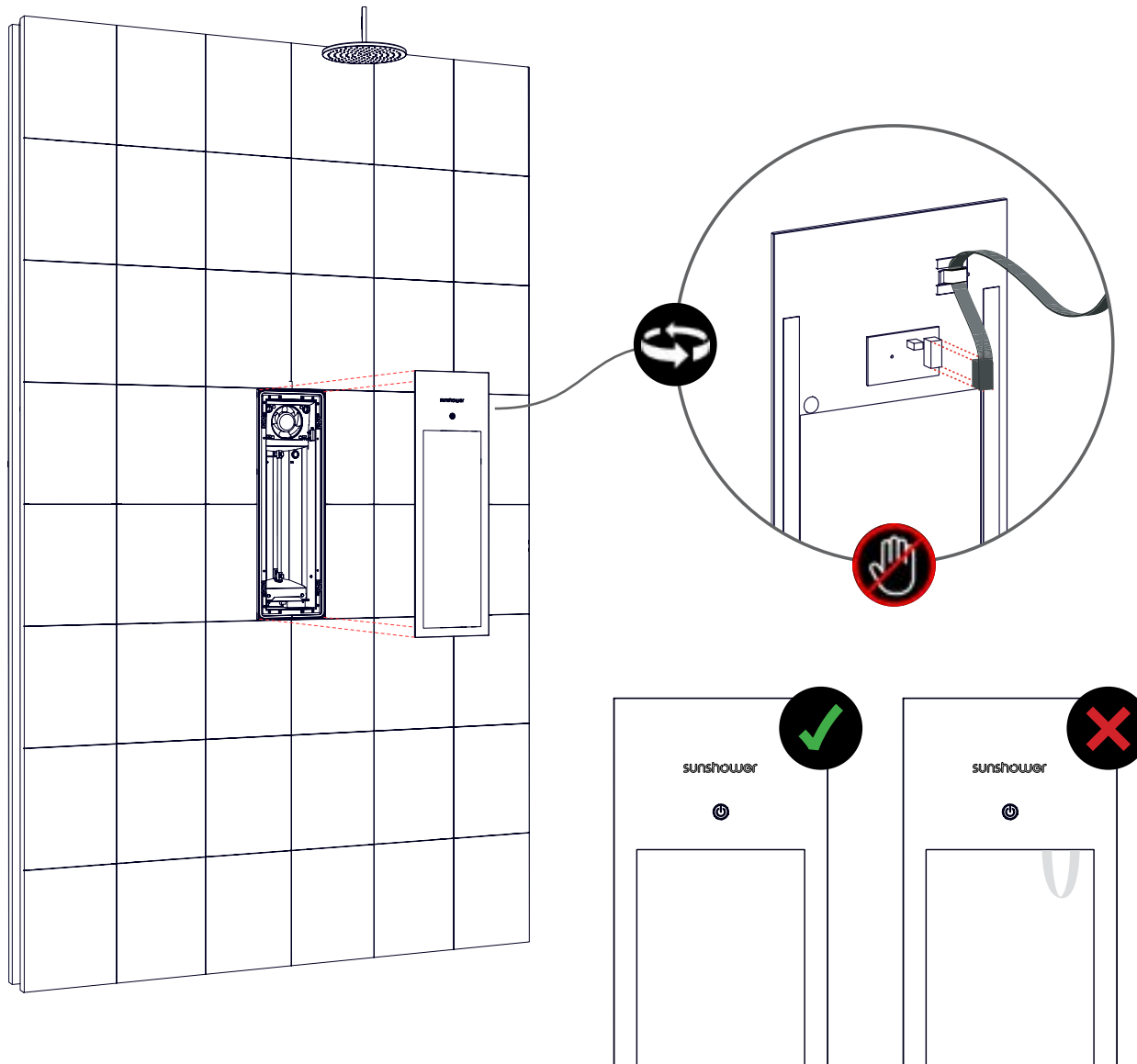
Monteer het binnenwerk met de vier bijgeleverde druknagels.

BENODIGDHEDEN

4x □ Drukknagels

INSTALLATIE

MONTEREN GLASPLAAT



INSTRUCTIES

Sluit de connector aan op de printplaat en plaats de glasplaat met een zuignap in het frame.

Zorg dat de kabel zoveel mogelijk bovenin het apparaat valt, zodat deze niet voor de lampen hangt wanneer de glasplaat in het frame zit.

BENODIGDHEDEN

- Zuignap

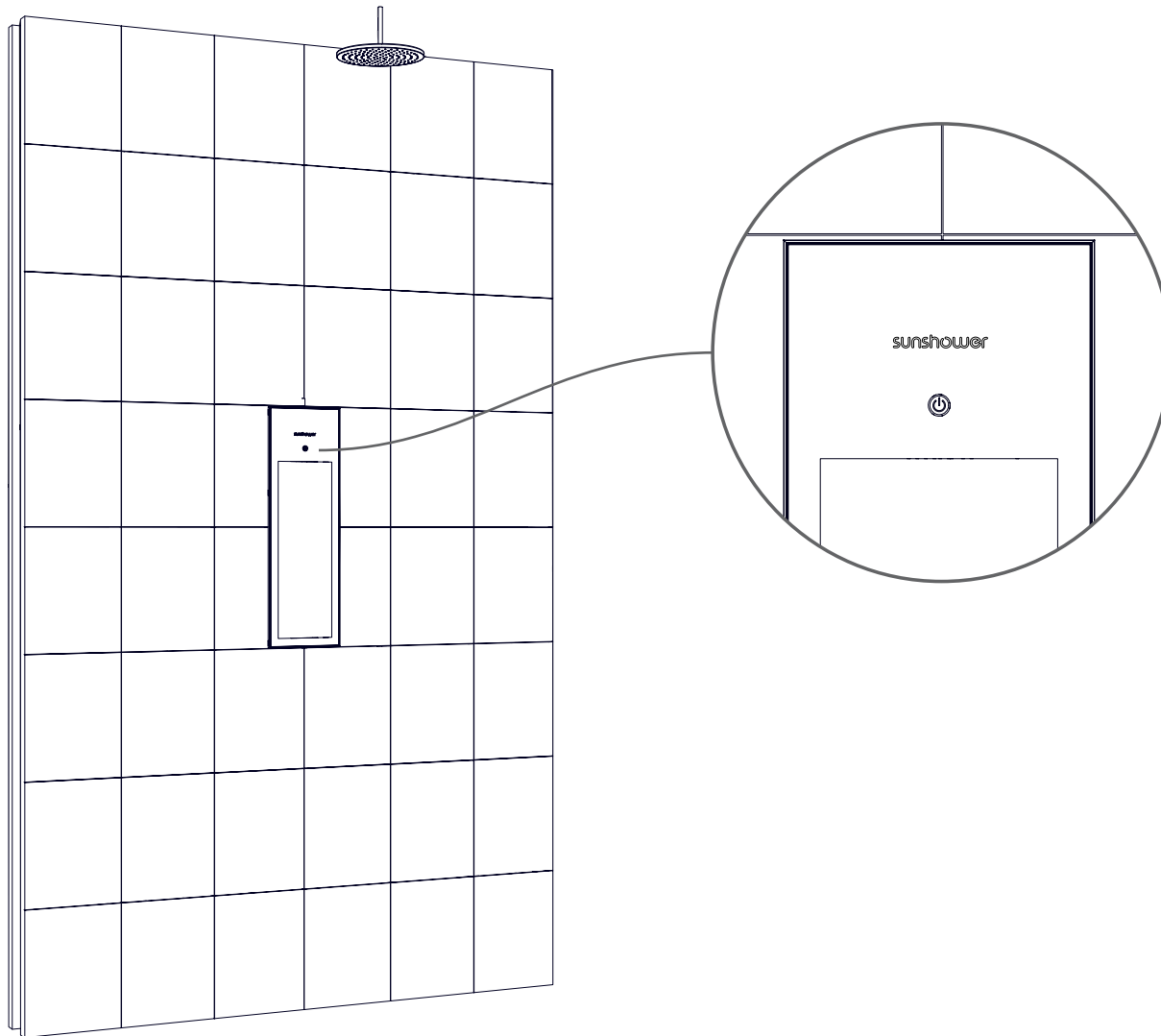


LET OP:

Raak nooit het venster aan de achterkant van de glasplaat aan. Dit kan leiden tot vlekken.

INSTALLATIE

AFRONDEN INSTALLATIE



INSTRUCTIES

Schakel de groep of aardlekschakelaar in.

De aan/uitknop op de Sunshower zal even knipperen (raak tijdens het knipperen de aan/uitknop niet aan, de Sunshower is aan het kalibreren). Indien de aan/uitknop niet knippert, controleer dan of de connector goed is gemonteerd. Wanneer de aan/uitknop stopt met knipperen is de Sunshower klaar voor gebruik.

Test of de Sunshower correct werkt door deze aan te zetten met de aan/uitknop. Druk nogmaals op de aan/uitknop om de Sunshower uit te zetten. De Sunshower zal nog vier minuten nakoelen.

De Sunshower is gereed voor gebruik!



PURE
WHITE / BLACK / ORGANIC GREY

INSTALLATIONSHANDBUCH

TEIL **II** - ENDMONTAGE

ALLGEMEINE ANWEISUNGEN



ALLGEMEIN

DIESE PLANUNGSANWEISUNG UNBEDINGT VOR DER MONTAGE SORGFÄLTIG LESEN. MONTAGE NUR DURCH AUSGEBILDETES FACHPERSONAL. DER ELEKTRISCHE ANSCHLUSS VON SUNSHOWER KOMPONENTEN DARF NUR DURCH EINEN KONZESSIONIERTEN ELEKTRIKER ERFOLGEN. FÜR SCHÄDEN DURCH NICHT FACHGERECHTE MONTAGE HAFTET SUNSHOWER NICHT.



ELEKTRIZITÄT

DER ELEKTRISCHE ANSCHLUSS VON SUNSHOWER KOMPONENTEN DARF NUR DURCH EINEN KONZESSIONIERTEN ELEKTRIKER ERFOLGEN. DIE MONTAGE UND DER ELEKTRISCHE ANSCHLUSS DER SUNSHOWER INSTALLATION MUSS ENTSPRECHEND DEN FÜR DEN AUFSTELLORT GELTENDEN INTERNATIONALEN UND NATIONALEN NORMEN UND RICHLINIEN, WIE Z.B. DIN VDE 0100, ERFOLGEN. DER SUNSHOWER MUSS ÜBER EINEN SEPARATEN, BAUSEITIG VORZUSEHENDEN FEHLERSTROMSCHUTZSCHALTER (RCD) ABGESICHERT WERDEN (SIEHE ELEKTROANSCHLUSS).

Sunshower B.V.
Hoogoorddreef 63-65
1101 BB Amsterdam
Niederlande

T +31 (0)20 462 14 60
www.sunshower.eu
info@sunshower.nl

KONFORMITÄTSBESCHEINIGUNG

Sunshower B.V., Hoogoorddreef 63-65, 1101 BB Amsterdam (Niederlande) erklärt hiermit eigenverantwortlich, dass das Produkt Sunshower PURE hergestellt ist gemäß den Bestimmungen der Richtlinien:

- Richtlinie 2014/30/EU der Europäischen Gemeinschaft
- Niederspannungsrichtlinie 2014/35/EU der Europäischen Gemeinschaft

Und gemäß den folgenden Standards:

- EN60335-1:2012 + A11:2014 + AC2014 + A13:2017 + A1:2019 + A2:2019 + A14:2019
- EN60335-2-27:2014 + A1:2020 + A2:2020
- EN61000-6-3:2007 + A1:2011 + AC:2012
- EN61000-6-1:2007
- EN61000-6-1:2019
- EN61000-3-3:2013
- EN61000-3-2:2014

Dieses Sunshower-Produkt ist IPX5-zertifiziert und wurde speziell für die Verwendung und Installation in der Dusche (Zone 1) entwickelt.

Niederlande, Amsterdam, 1 jan 2020

Unterzeichnet für und im Namen von:



M. Wegdam, Technischer Direktor

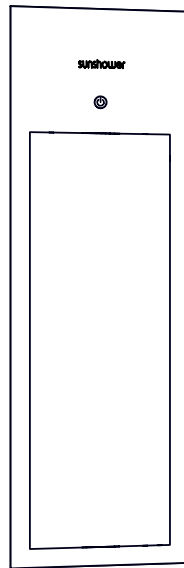


Sunshower B.V.
Hoogoorddreef 63-65
1101 BB Amsterdam
Niederlande

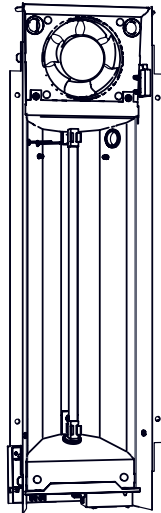
T +31 (0)20 462 14 60
www.sunshower.eu
info@sunshower.nl

VORBEREITUNG

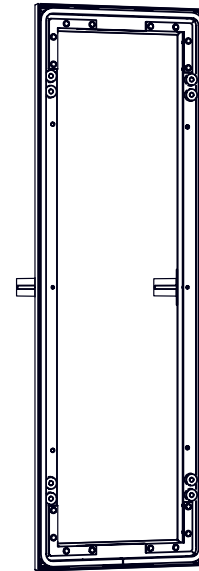
DOSENTEILE



GLASPLATTE



INNENARBEITEN



WANDRAHMEN

IN DER DOSE

- Installationsbeutel

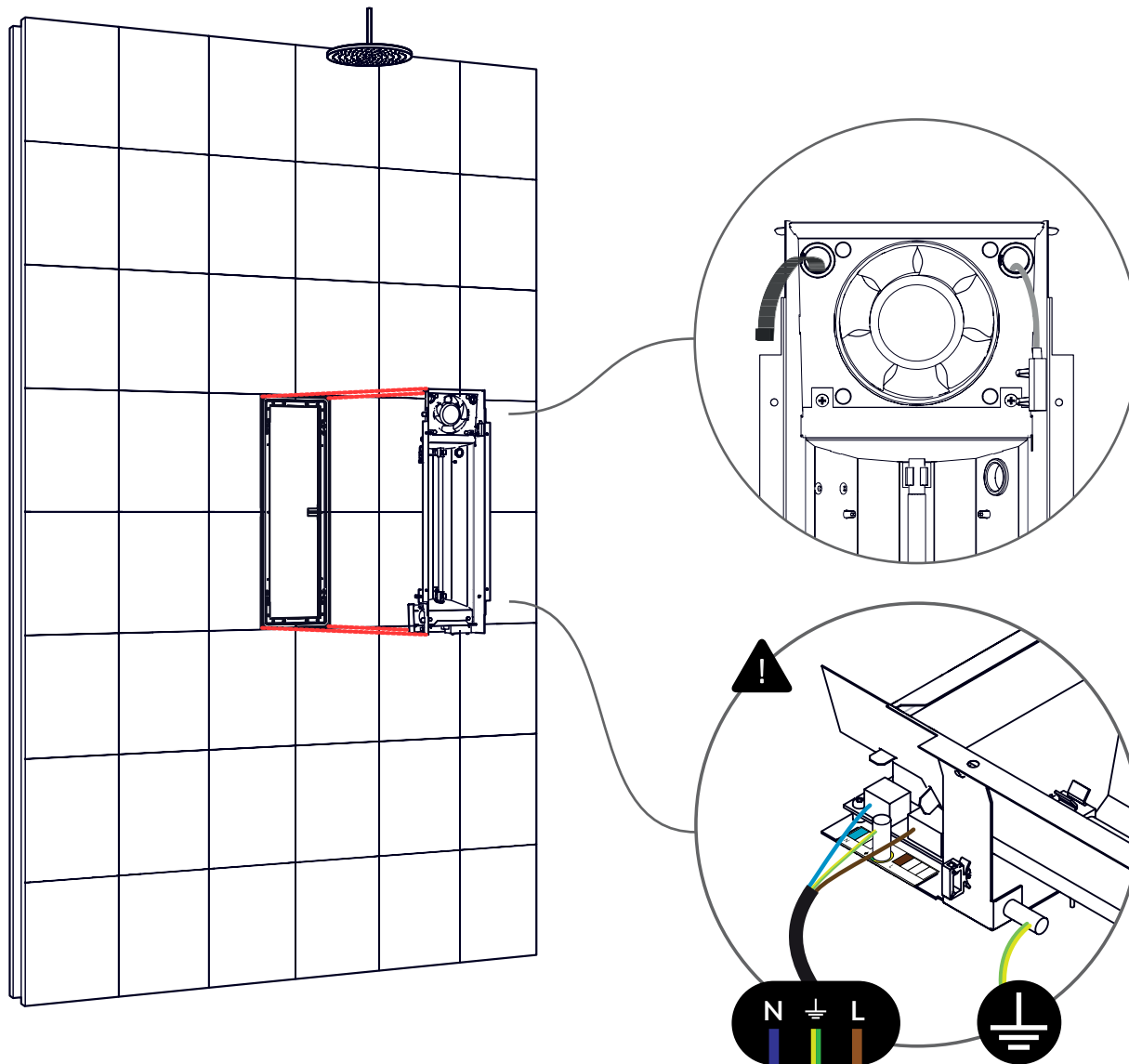
NICHT IM LIEFERUMFANG

ENTHALTEN

- Schraubendreher (-)
- Saugnapf

INSTALLATION

ELEKTRISCHER ANSCHLUSS



ANWEISUNGEN

Warten Sie 24 Stunden nach Abschluss des Installationshandbuchs Teil I.

Verbinden Sie die Sunshower mit dem Netzkabel und dem Potentialausgleichskabel.

N = blau

⚡ = gelb/grün

L = braun

ARBEITSMATERIALIEN

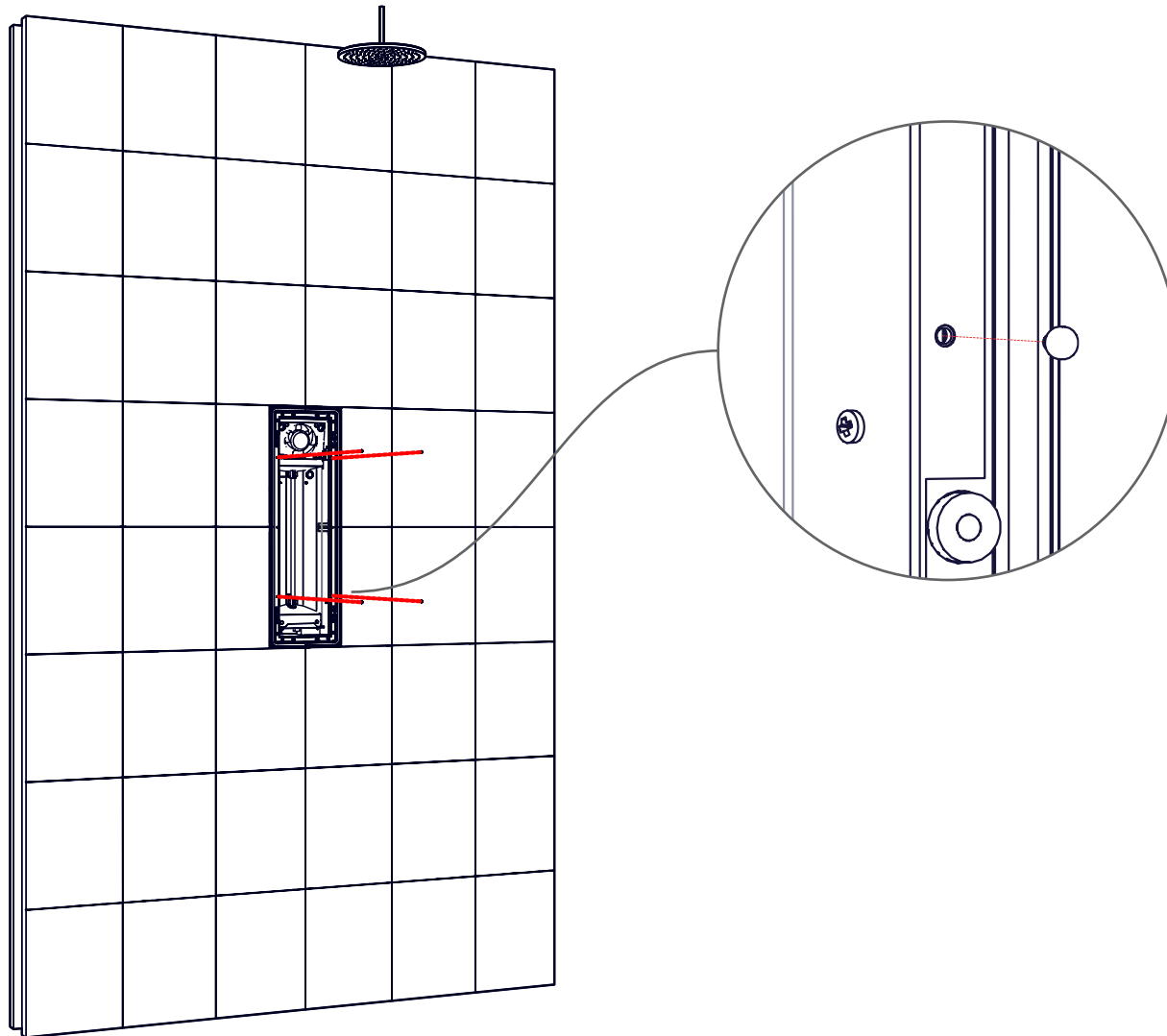
- Schraubendreher (-)



SÄMTLICHE ELEKTROARBEITEN SIND DURCH EINE KOZESSIONIERTE ELEKTRO-FACHKRAFT GEMÄSS DEN GELTENDEN DIN EN-VORGABEN (DIN VDE 0100 701 ETC) DEN LÄNDERSPEZIFISCHEN VORSCHRIFTEN UND DEN ÖRTLICHEN EVU-VORSCHRIFTEN AUSZUFÜHREN. ES MUSS EIN SEPARATER STROMANSCHLUSS MIT SEPERATOR ABSICHERUNG UND SEPARATEM FEHLERSTROMSCHUTZSCHALTER GELEGT WERDEN.

INSTALLATION

INNENARBEITEN MONTIEREN



ANWEISUNGEN

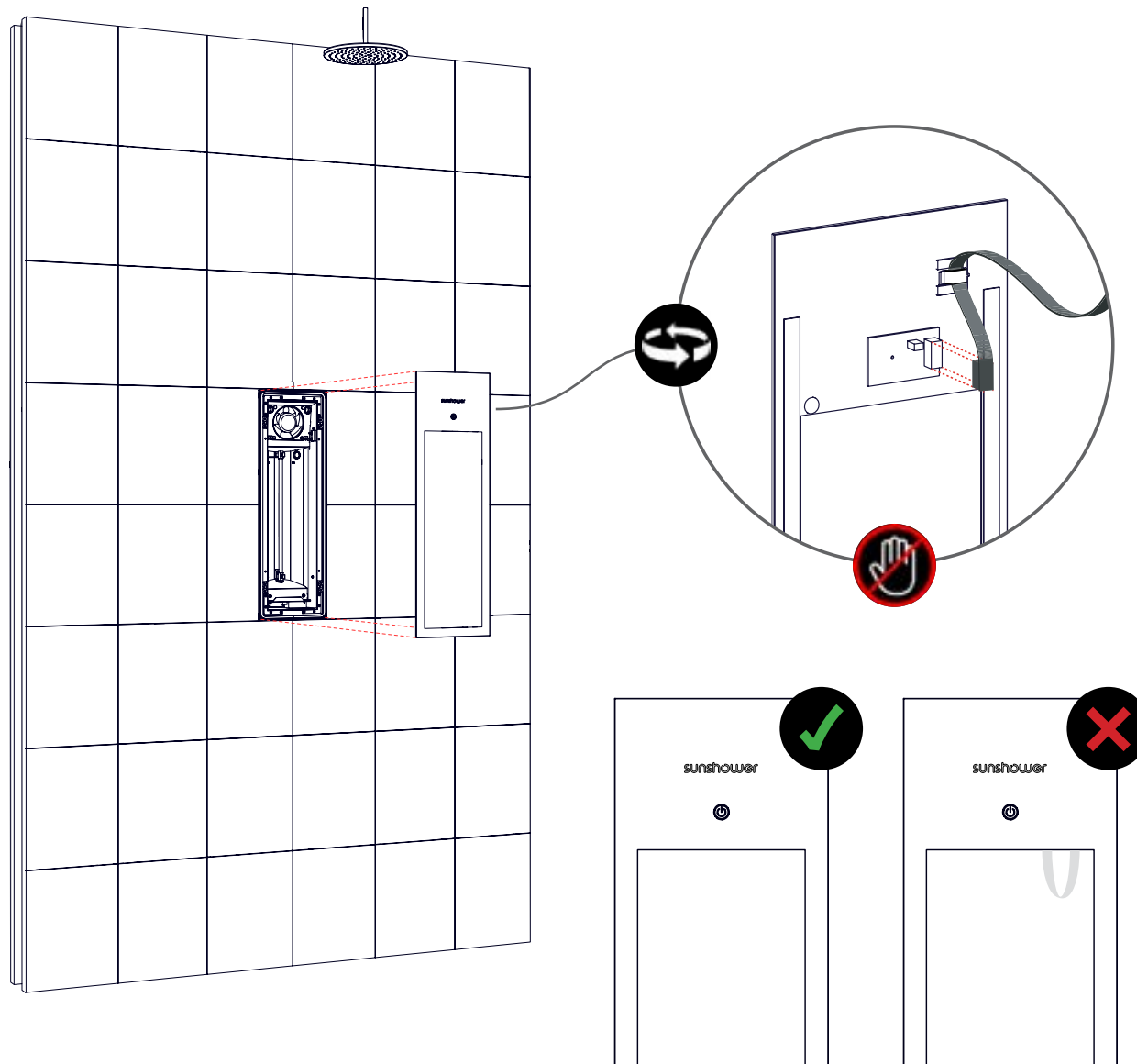
Montieren Sie die Innenseite mit den vier mitgelieferten Drucknieten.

ARBEITSMATERIALIEN

4x □ Drucknieten

INSTALLATION

GLASPLATTEN MONTIEREN



ANWEISUNGEN

Verbinden Sie den Stecker mit der Leiterplatte und legen Sie die Glasplatte mit einem Saugnapf in den Rahmen.

Achten Sie darauf, dass das Kabel so weit wie möglich nach oben in das Gerät geführt wird, damit es nicht vor den Lampen hängt, wenn sich die Glasscheibe im Rahmen befindet.

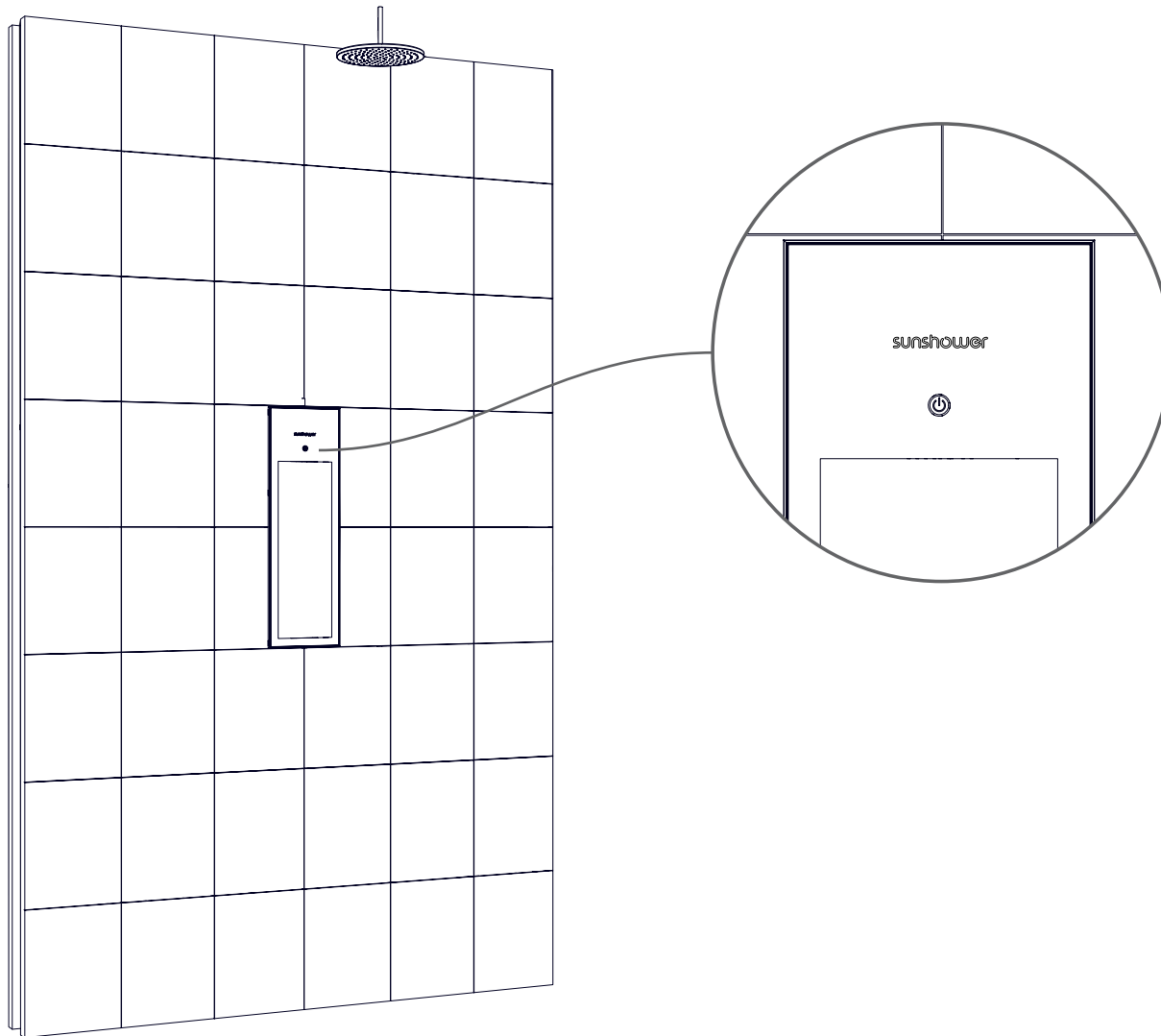
ARBEITSMATERIALIEN

- Saugnapf

ACHTUNG:
Berühren Sie niemals das Fenster auf der Rückseite der Glasplatte. Dies kann zu Flecken führen.

INSTALLATION

KOMPLETTE INSTALLATION



ANWEISUNGEN

Schalten Sie die Gruppe oder den Fehlerstromschutzschalter ein. Die Ein-/Aus-Taste an der Sunshower blinkt kurz auf (berühren Sie nicht die Ein-/Aus-Taste während des Blinkens, die Sunshower kalibriert). Wenn die Ein-/Aus-Taste nicht blinkt, überprüfen Sie, ob der Stecker richtig montiert ist.

Testen Sie, ob die Sunshower ordnungsgemäß funktioniert, indem Sie sie mit der Ein-/Aus-Taste einschalten. Drücken Sie die Ein-/Aus-Taste erneut, um die Sunshower auszuschalten. Der Sunshower kühlt für weitere vier Minuten ab.

Die Sunshower ist einsatzbereit!



PURE
WHITE / BLACK / ORGANIC GREY

MANUALE DI INSTALLAZIONE

PARTE **II** - ASSEMBLEA FINALE

ISTRUZIONI GENERALI



IN GENERALE

LEGGERE ATTENTAMENTE QUESTE ISTRUZIONI PRIMA DI PROCEDERE CON L'INSTALLAZIONE. L'INSTALLAZIONE PUÒ ESSERE FATTA SOLO DA UN PROFESSIONISTA QUALIFICATO. EL CONNESSIONI ELETTRONICHE DEL SUNSHOWER DEVONO ESSERE FATTA UN ELETTRICISTA QUALIFICATO. SUNSHOWER NON E' RESPONSABILE DEI DANNI CAUSATI DA UN INSTALLAZIONE NON ERRATA.



ELETTRICITÀ

LE CONNESSIONI ELETTRICHE DEI COMPONENTI SUNSHOWER DEVONO ESSERE FATTA DA UN PROFESSIONISTA QUALIFICATO. L'INSTALLAZIONE E LA CONNESSIONE DEL SUNSHOWER DEVONE ESSERE FATTA IN ACORDO CON LE REGOLAMENTAZIONI E LE LINEE GUIDA INTERNAZIONALI E NAZIONALI. IL SUNSHOWER DEVE ESSERE PROTETTA DA IMPIANTO DI MESSA A TERRA(VEDI CONNESSIONI ELETTRICHE).

Sunshower B.V.
Hoogoorddreef 63-65
1101 BB Amsterdam
Paesi Bassi

T +31 (0)20 462 14 60
www.sunshower.eu
info@sunshower.nl

DICHIARAZIONE DI CONFORMITÀ

Sunshower B.V., Hoogoorddreef 63-65, 1101 BB Amsterdam (Paesi Bassi) dichiara, sotto la propria responsabilità, che il prodotto Sunshower PURE stato fabbricato secondo i requisiti delle seguenti direttive:

- Direttiva LVD 2014/35/EU
- Direttiva 2014/30/EU per compatibilità Elettromagnetica della Comunità Europea

E in conformità con le seguenti norme:

- EN60335-1:2012 + A11:2014 + AC2014 + A13:2017 + A1:2019 + A2:2019 + A14:2019
- EN60335-2-27:2014 + A1:2020 + A2:2020
- EN61000-6-3:2007 + A1:2011 + AC:2012
- EN61000-6-1:2007
- EN61000-6-1:2019
- EN61000-3-3:2013
- EN61000-3-2:2014

Questo prodotto Sunshower è certificato IPX5 e sviluppato appositamente per l'uso e l'installazione nella doccia (zona 1).

Paesi Bassi, Amsterdam, 1 jan 2020

Firmato in nome e per conto di:



M. Wegdam, Direttore Tecnico

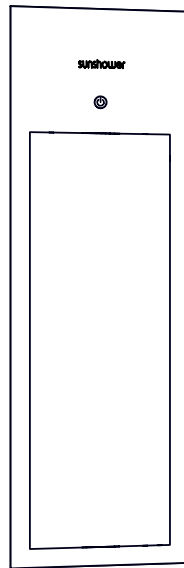


Sunshower B.V.
Hoogoorddreef 63-65
1101 BB Amsterdam
Paesi Bassi

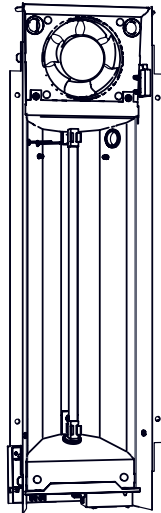
T +31 (0)20 462 14 60
www.sunshower.eu
info@sunshower.nl

PREPARAZIONE

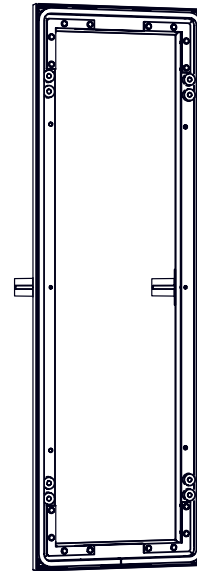
CONTENUTO DELLA SCATOLA



LASTRA DI VETRO



LAVORI INTERNI



TELAIO A MURO

NELLA SCATOLA

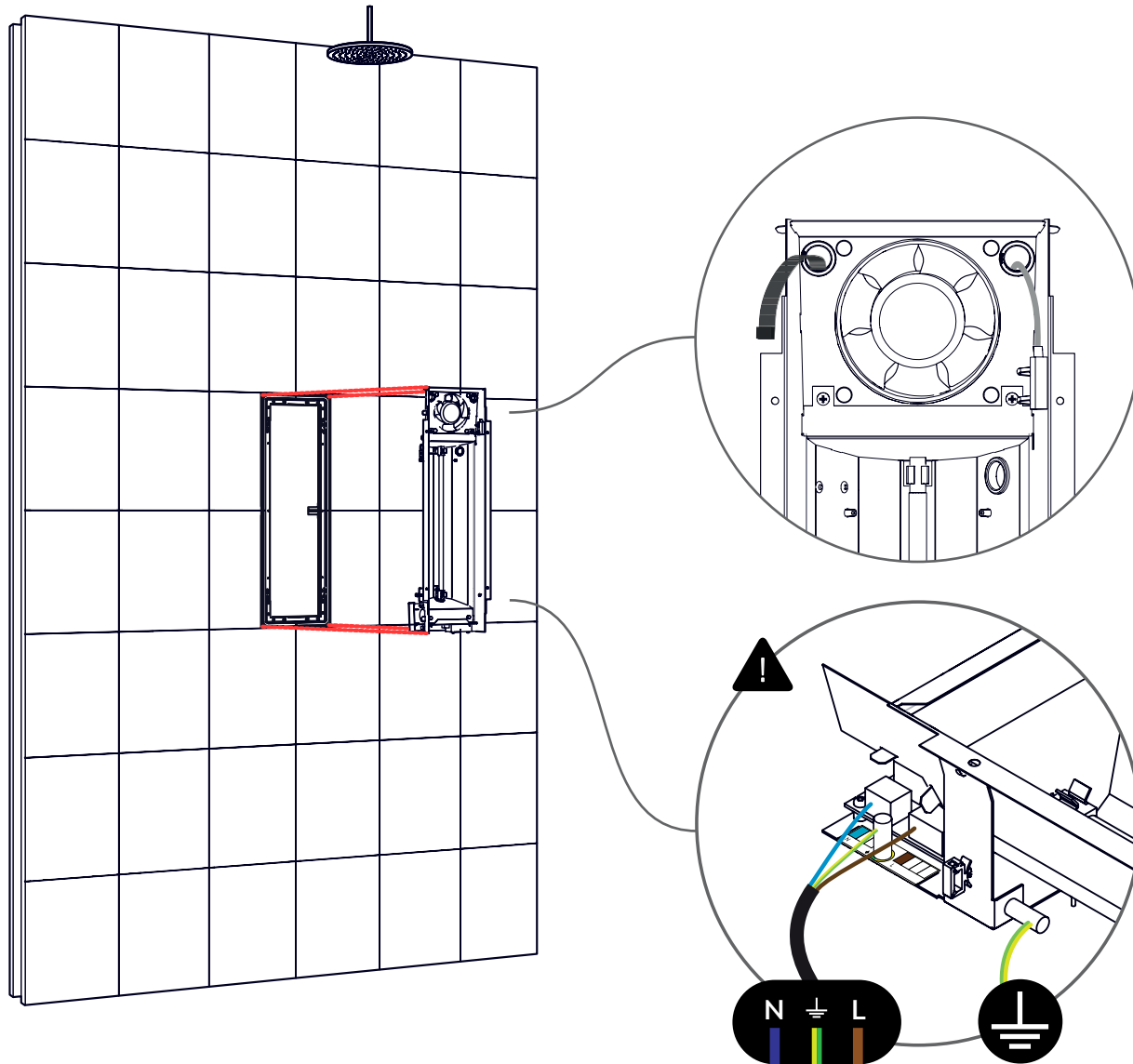
- Sacchetto di installazione

NON INCLUSO

- Cacciavite (-)
- Ventosa

INSTALLAZIONE

COLLEGAMENTO ELETTRICO



INSTRUCTIONS

Attendere 24 ore dopo aver completato il Manuale di installazione Parte I.

Collegare la Sunshower al cavo di alimentazione e al cavo di collegamento equipotenziale.

N = blu

⏏ = giallo/verde

L = marrone

STRUMENTI RICHIESTI

- Cacciavite (-)

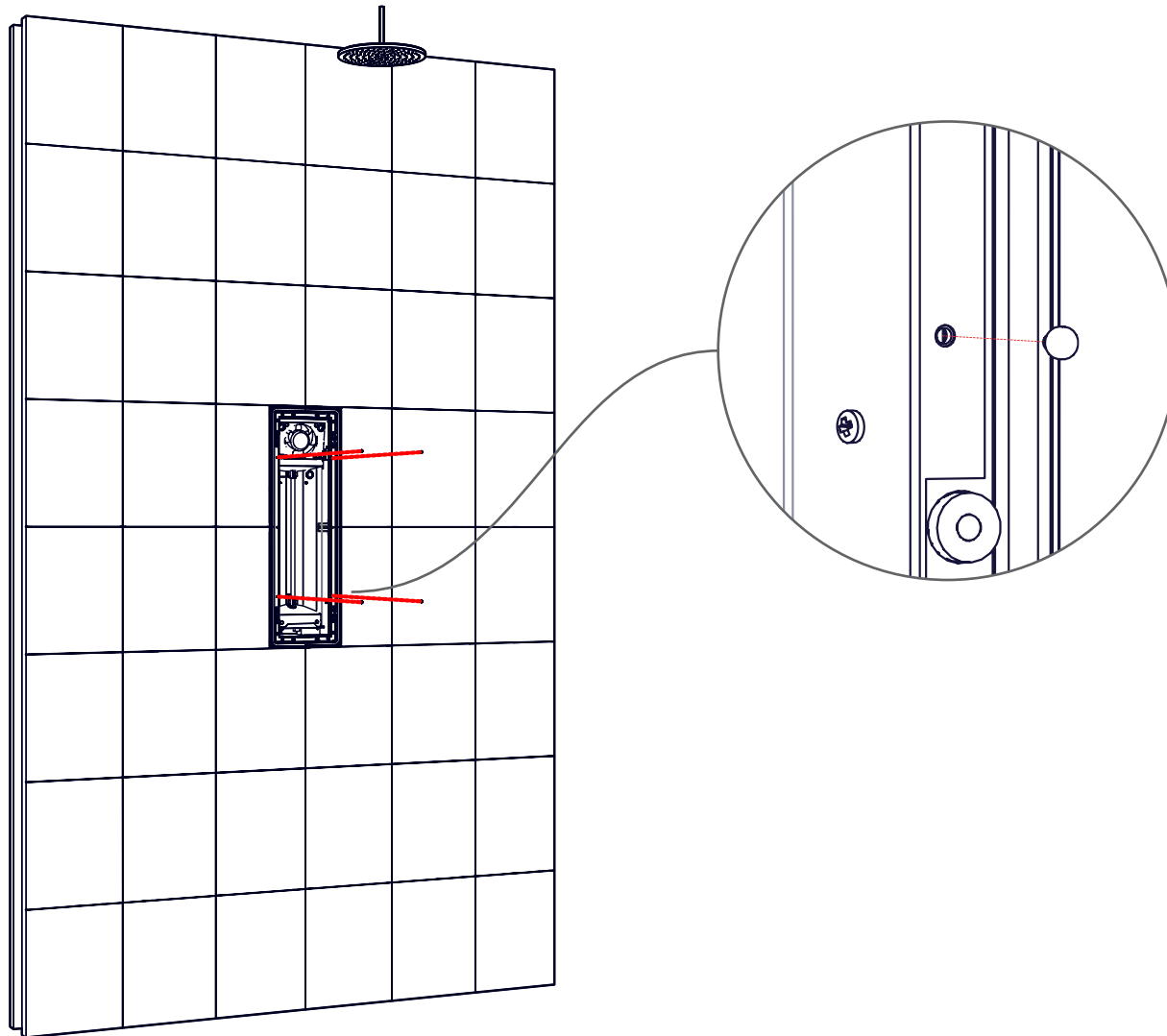


ALL ELECTRICAL WORK MUST BE CARRIED OUT BY A QUALIFIED ELECTRICIAN IN ACCORDANCE WITH THE APPLICABLE GUIDELINES (HD 60364-7-701 AND SUCH) AND NATIONAL REGULATIONS.

A SEPARATE POWER CONNECTION WITH A SEPARATE FUSE AND A SEPARATE EARTH LEAKAGE CIRCUIT BREAKER (RCD) MUST BE PROVIDED.

INSTALLAZIONE

LAVORI INTERNI



ISTRUZIONI

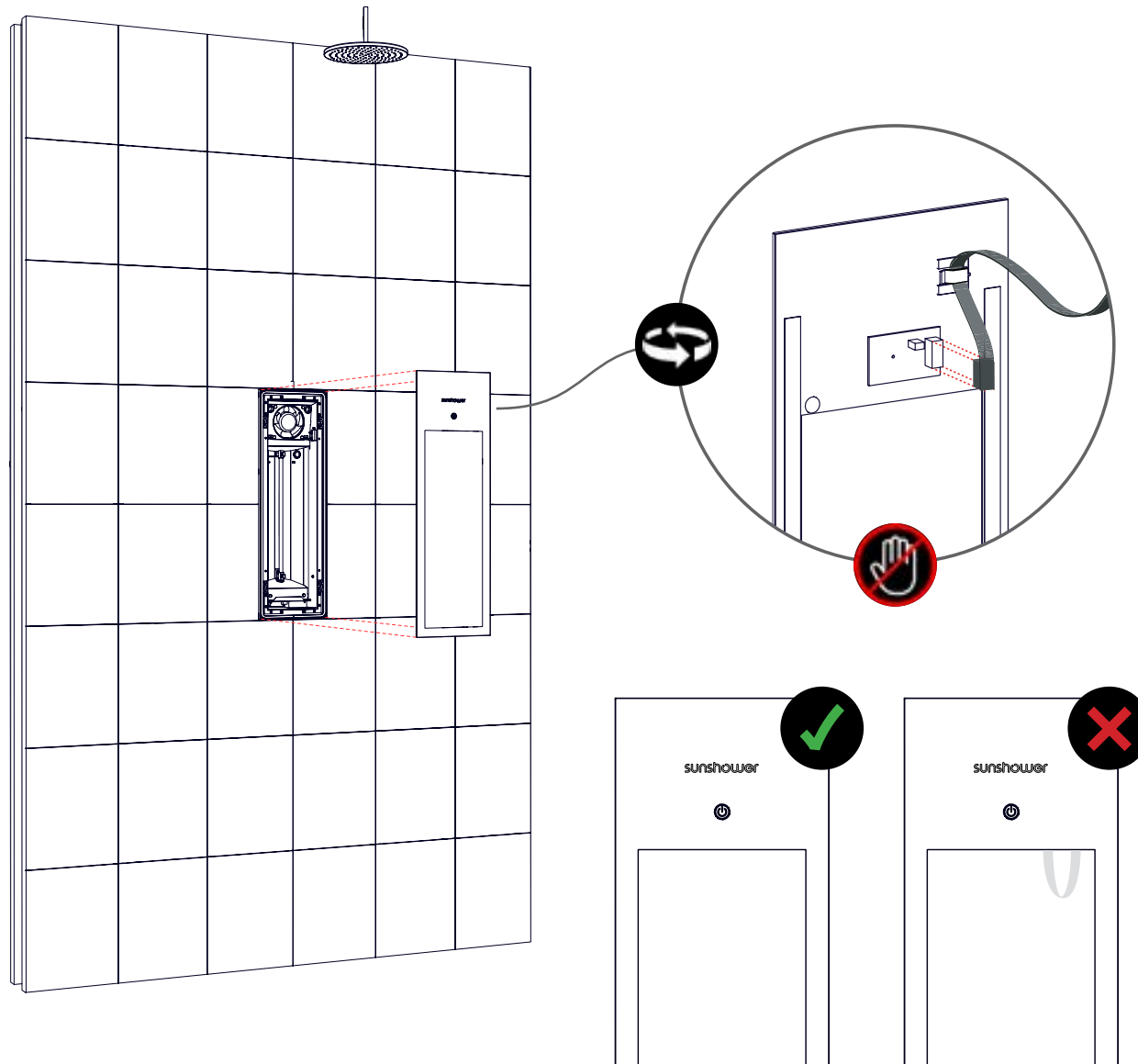
Montare l'interno del modulo superiore con i rivetti in dotazione.

STRUMENTI RICHIESTI

4x □ Rivetti

INSTALLAZIONE

LASTRA DI VETRO



ISTRUZIONI

Collegare il connettore al circuito stampato e posizionare la lastra di vetro nel telaio superiore aiutandosi con una ventosa.

Assicurarsi che il cavo rimanga nella parte superiore del dispositivo, in modo che non si trovi davanti alle lampade una volta inserita la lastra di vetro nel telaio.

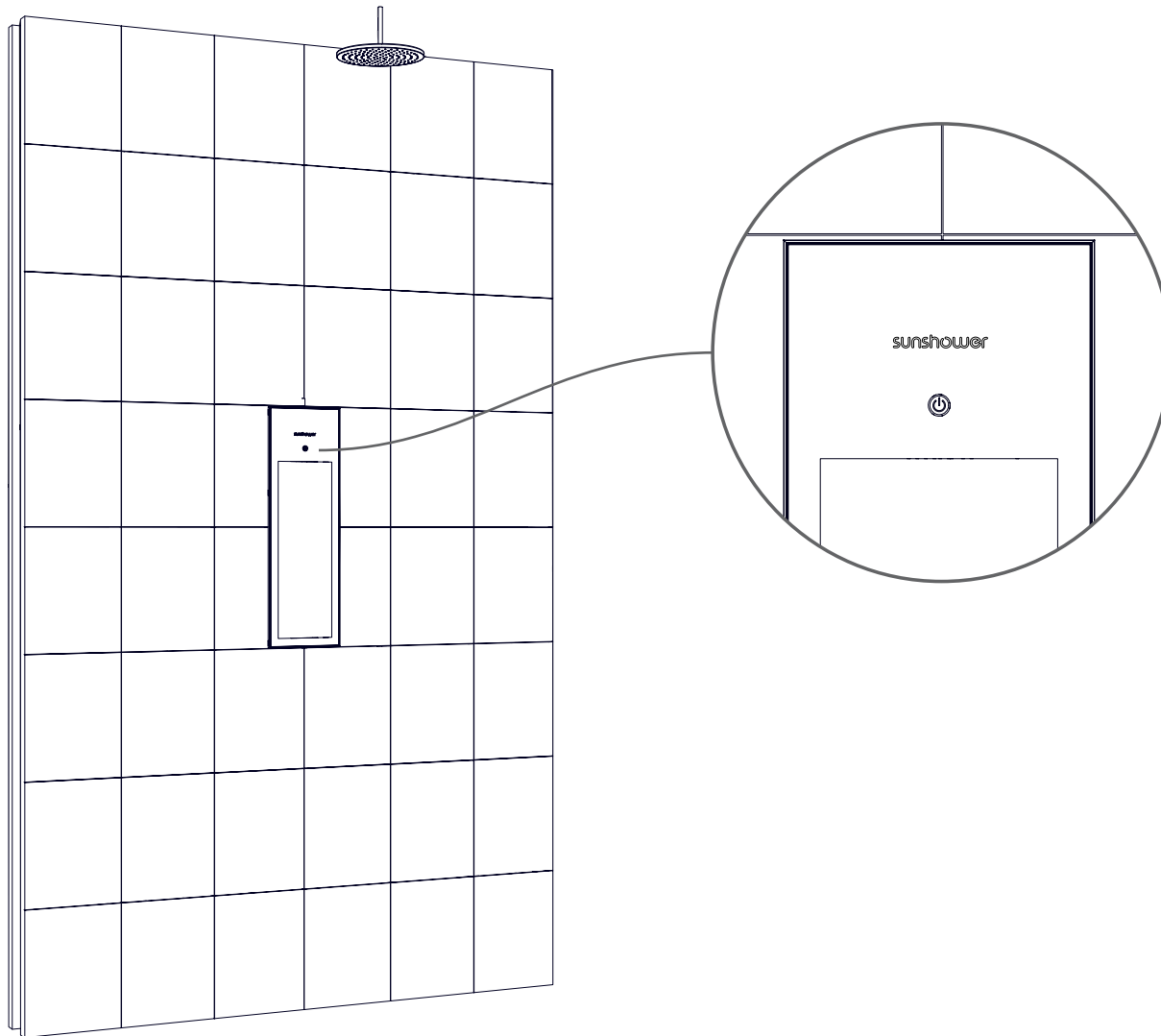
STRUMENTI RICHIESTI

- Ventosa

ATTENZIONE:
Non toccare mai la finestra sul retro del pannello di vetro. Ciò può causare macchie.

INSTALLAZIONE

FINALIZZARE INSTALLAZIONE



ISTRUZIONI

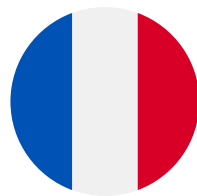
Accendere il gruppo o l'interruttore differenziale.

Il pulsante di accensione/ spegnimento della Sunshower lampeggerà brevemente (non toccare il pulsante di accensione/ spegnimento durante il lampeggiamento, la Sunshower si sta calibrando).

Se il pulsante di accensione/ spegnimento non lampeggia, controllare che il connettore sia installato correttamente.

Verificare che la Sunshower funzioni correttamente accendendola con il pulsante di accensione/ spegnimento. Premere di nuovo il pulsante di accensione/ spegnimento per spegnere la Sunshower. La Sunshower si raffredderà per altri quattro minuti.

La Sunshower è pronta per l'uso!



PURE
WHITE / BLACK / ORGANIC GREY

MANUEL D'INSTALLATION

PARTIE **II** - MONTAGE FINAL

INSTRUCTIONS GÉNÉRALES



GÉNÉRAL

LISEZ ATTENTIVEMENT CETTE INSTRUCTION AVANT DE PROCÉDER À L'INSTALLATION. L'INSTALLATION NE PEUT ÊTRE EFFECTUÉE QUE PAR DES INSTALLATEURS QUALIFIÉS. LE RACCORDEMENT ÉLECTRIQUE DES COMPOSANTS DE DOUCHE SOLAIRE NE PEUT ÊTRE EFFECTUÉ QUE PAR DES ÉLECTRICIENS QUALIFIÉS. SUNSHOWER N'EST PAS RESPONSABLE DES DOMMAGES CAUSÉS PAR UNE INSTALLATION INCORRECTE.



ÉLECTRICITÉ

LE RACCORDEMENT ÉLECTRIQUE DES ÉLÉMENTS DE DOUCHE SOLAIRE NE DOIT ÊTRE EFFECTUÉ QUE PAR UN ÉLECTRICIEN QUALIFIÉ. L'INSTALLATION ET LE RACCORDEMENT ÉLECTRIQUE DE L'INSTALLATION DE DOUCHE SOLAIRE DOIVENT ÊTRE EFFECTUÉS CONFORMÉMENT AUX NORMES ET DIRECTIVES INTERNATIONALES ET NATIONALES APPLICABLES. LA DOUCHE SOLAIRE DOIT ÊTRE PROTÉGÉE PAR UN DISJONCTEUR DIFFÉRENTIEL SÉPARÉ (RCD) (VOIR RACCORDEMENT ÉLECTRIQUE).

Sunshower B.V.
Hoogoorddreef 63-65
1101 BB Amsterdam
Les Pays-Bas

T +31 (0)20 462 14 60
www.sunshower.eu
info@sunshower.nl

DÉCLARATION DE CONFORMITÉ

Sunshower B.V., Hoogoorddreef 63-65, 1101 BB Amsterdam (Les Pays-Bas) déclarons que le produit Sunshower PURE est conforme aux dispositions des Directives suivantes:

- Directive 89/336/CEE de la Communauté européenne
- Directive sur les basses tensions 2006/95/CE de la Communauté européenne

Et des normes suivantes:

- EN60335-1:2012 + A11:2014 + AC2014 + A13:2017 + A1:2019 + A2:2019 + A14:2019
- EN60335-2-27:2014 + A1:2020 + A2:2020
- EN61000-6-3:2007 + A1:2011 + AC:2012
- EN61000-6-1:2007
- EN61000-6-1:2019
- EN61000-3-3:2013
- EN61000-3-2:2014

Ce produit Sunshower est certifié IPX5 et spécialement développé pour une utilisation et une installation dans la douche (zone 1).

Les Pays-Bas, Amsterdam, 1 jan 2020

Signé pour et au nom de:



M. Wegdam, Directeur Technique

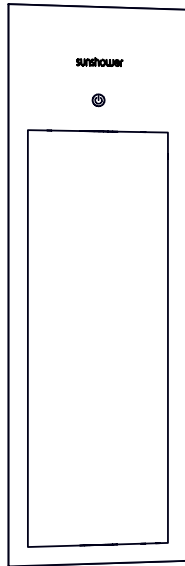


Sunshower B.V.
Hoogoorddreef 63-65
1101 BB Amsterdam
Les Pays-Bas

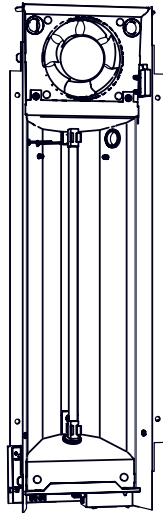
T +31 (0)20 462 14 60
www.sunshower.eu
info@sunshower.nl

PRÉPARATION

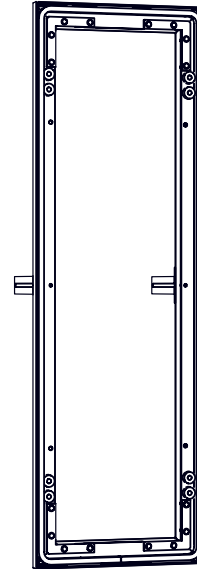
COMPOSANTS DE LA BOÎTE



PANNEAU DE VERRE



UNITÉ INTÉRIEURE



CADRE DE LA PAROI

DANS LA BOÎTE

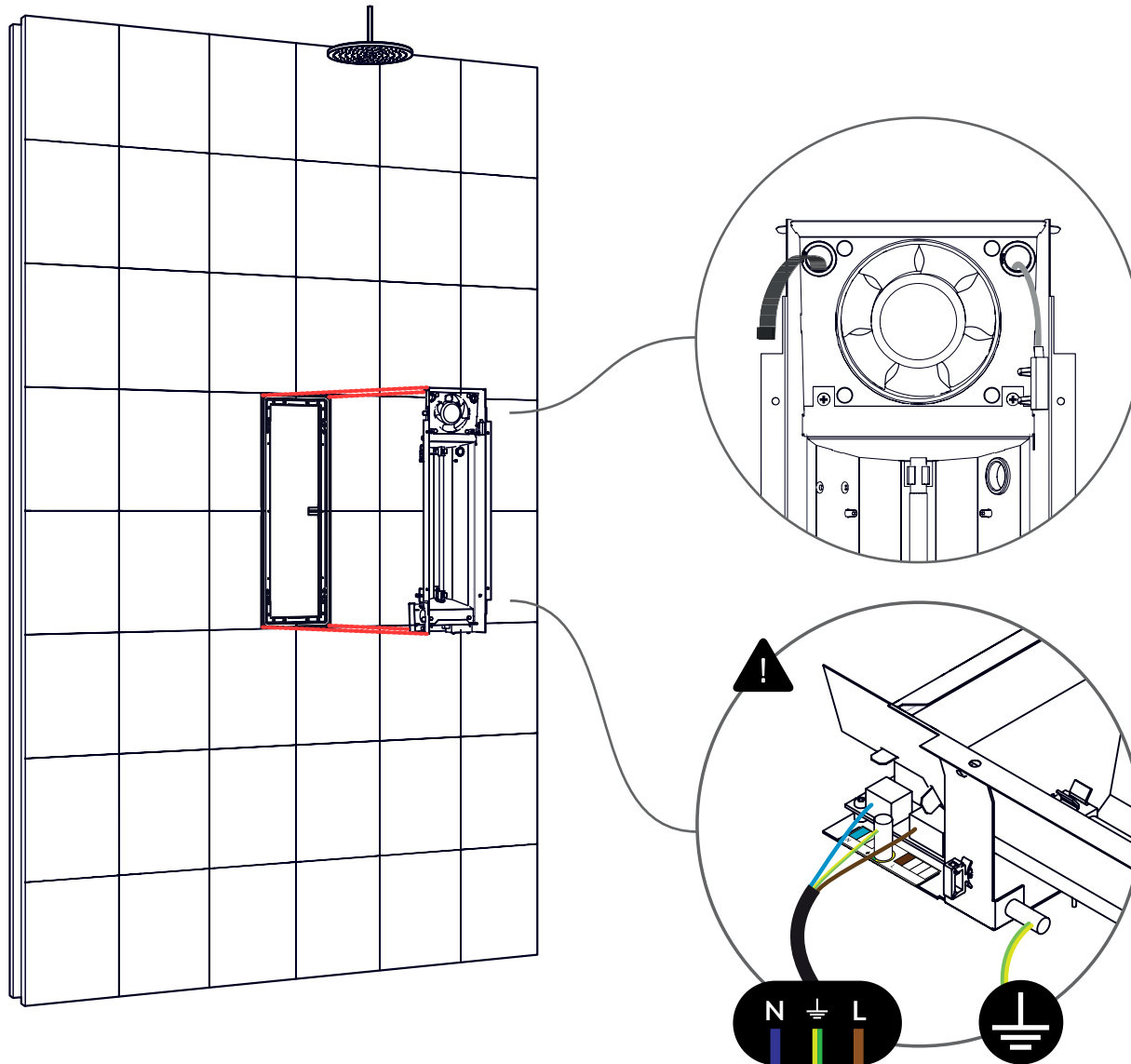
- Sachet d'installation

NON INCLUS

- Tournevis (-)
- Ventouse

INSTALLATION

RACCORDEMENT ÉLECTRIQUE



INSTRUCTIONS

Attendez 24 heures après avoir terminé la première partie du manuel d'installation.

Raccordez le Sunshower au câble d'alimentation et au câble de liaison équipotentielle.

N = bleu

⏚ = jaune/vert

L = brunir

MATÉRIEL NÉCESSAIRE

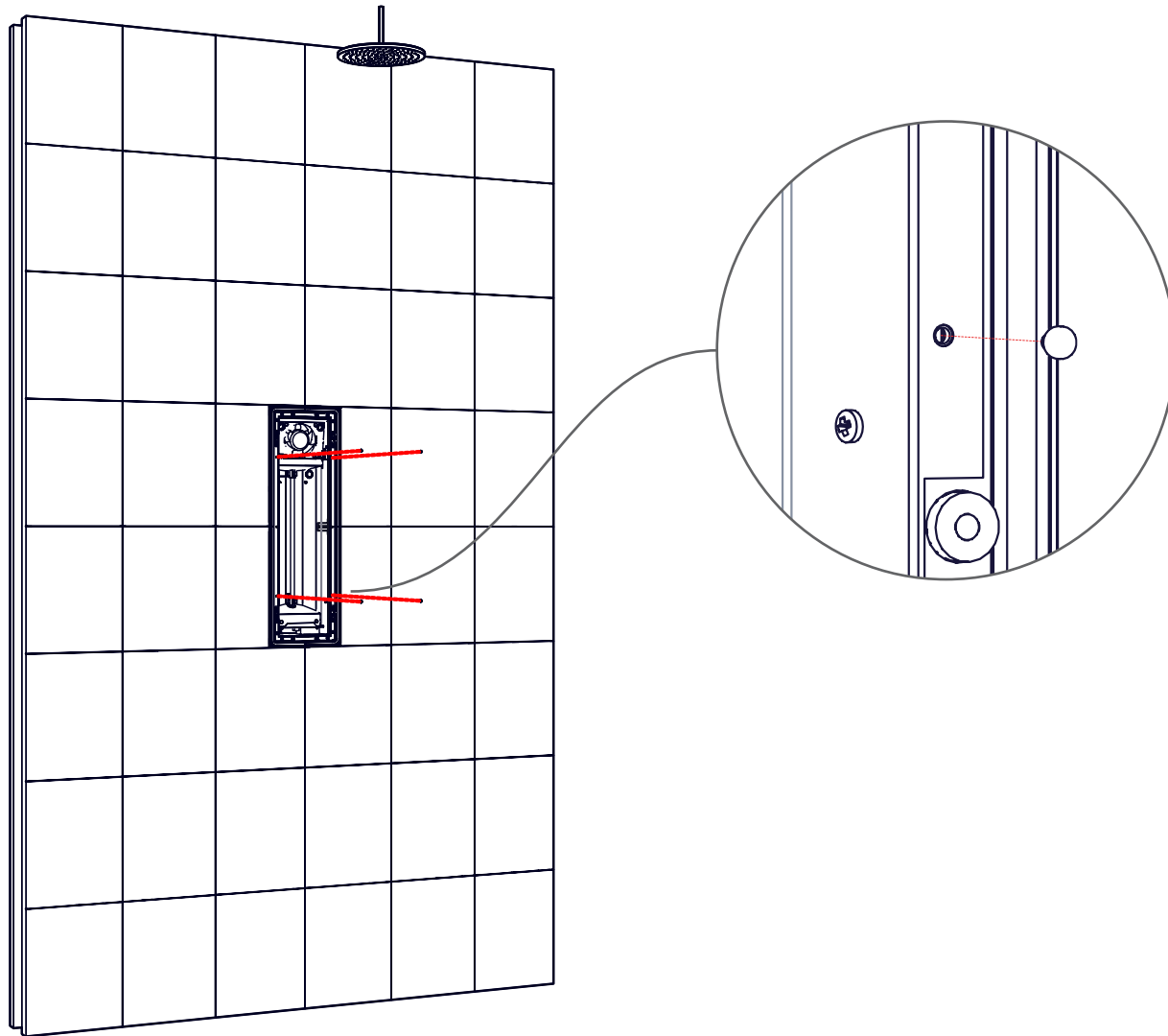
- Tournevis (-)



TOUS LES TRAVAUX ÉLECTRIQUES DOIVENT ÊTRE EFFECTUÉS PAR UN ÉLECTRICIEN QUALIFIÉ CONFORMÉMENT AUX DIRECTIVES APPLICABLES (HD 60364-7-7-701 ET AUTRES) ET AUX RÉGLEMENTATIONS NATIONALES. UN RACCORDEMENT D'ALIMENTATION SÉPARÉ AVEC UN FUSIBLE SÉPARÉ ET UN DISJONCTEUR DIFFÉRENTIEL SÉPARÉ (RCD) DOIT ÊTRE PRÉVU.

INSTALLATION

UNITÉ INTÉRIURE



INSTRUCTIONS

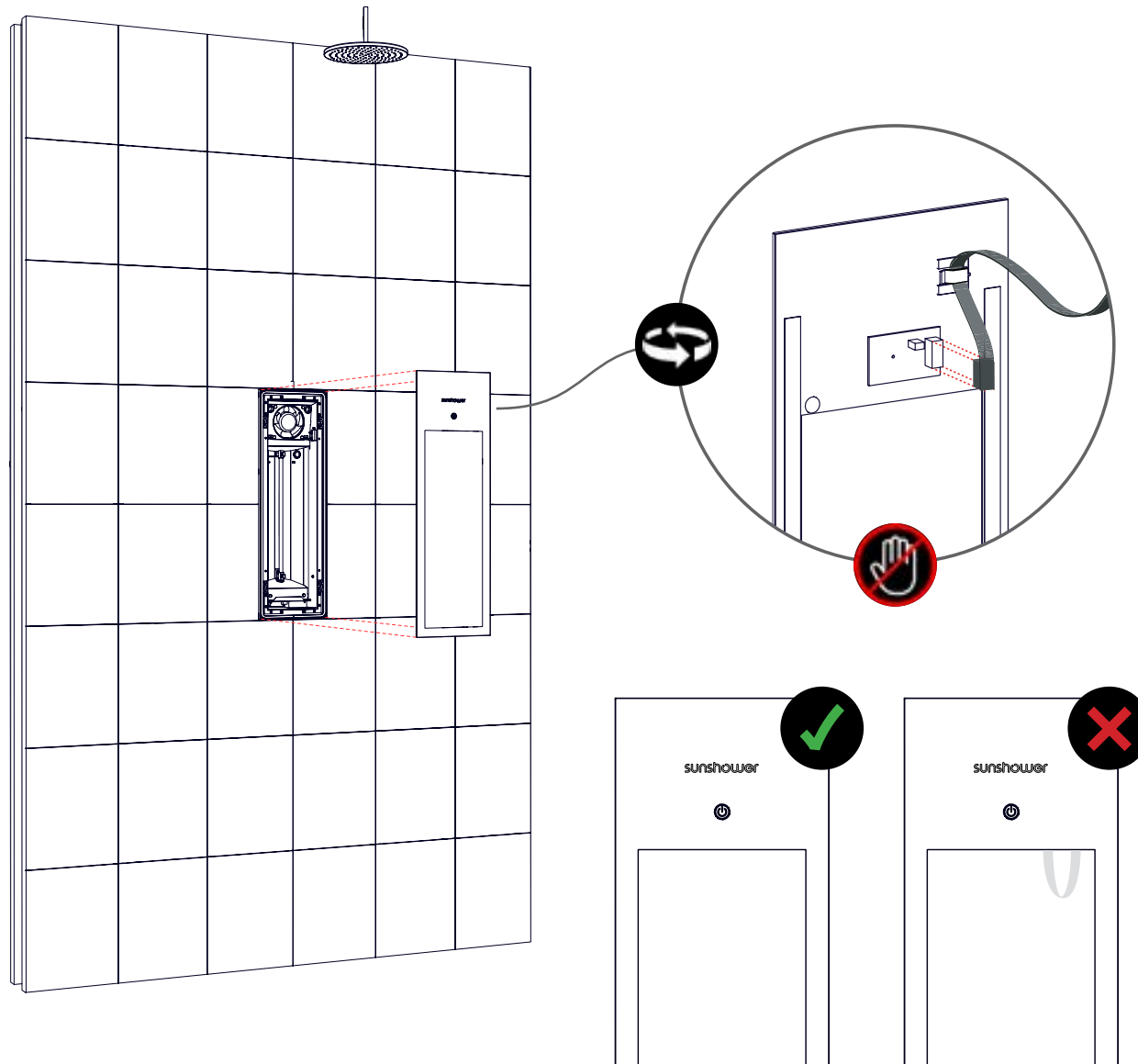
Montez l'unité intérieure à l'aide des quatre rivets à pousser inclus.

MATÉRIEL NÉCESSAIRE

4x □ Rivets à pousser

INSTALLATION

PANNEAU DE VERRE



INSTRUCTIONS

Raccordez le connecteur au circuit imprimé et placez le panneau de verre dans le cadre au moyen d'une ventouse.

Veillez à enfoncer autant que possible le câble dans l'appareil afin qu'il ne pende pas devant les lampes une fois le panneau de verre installé dans le cadre.

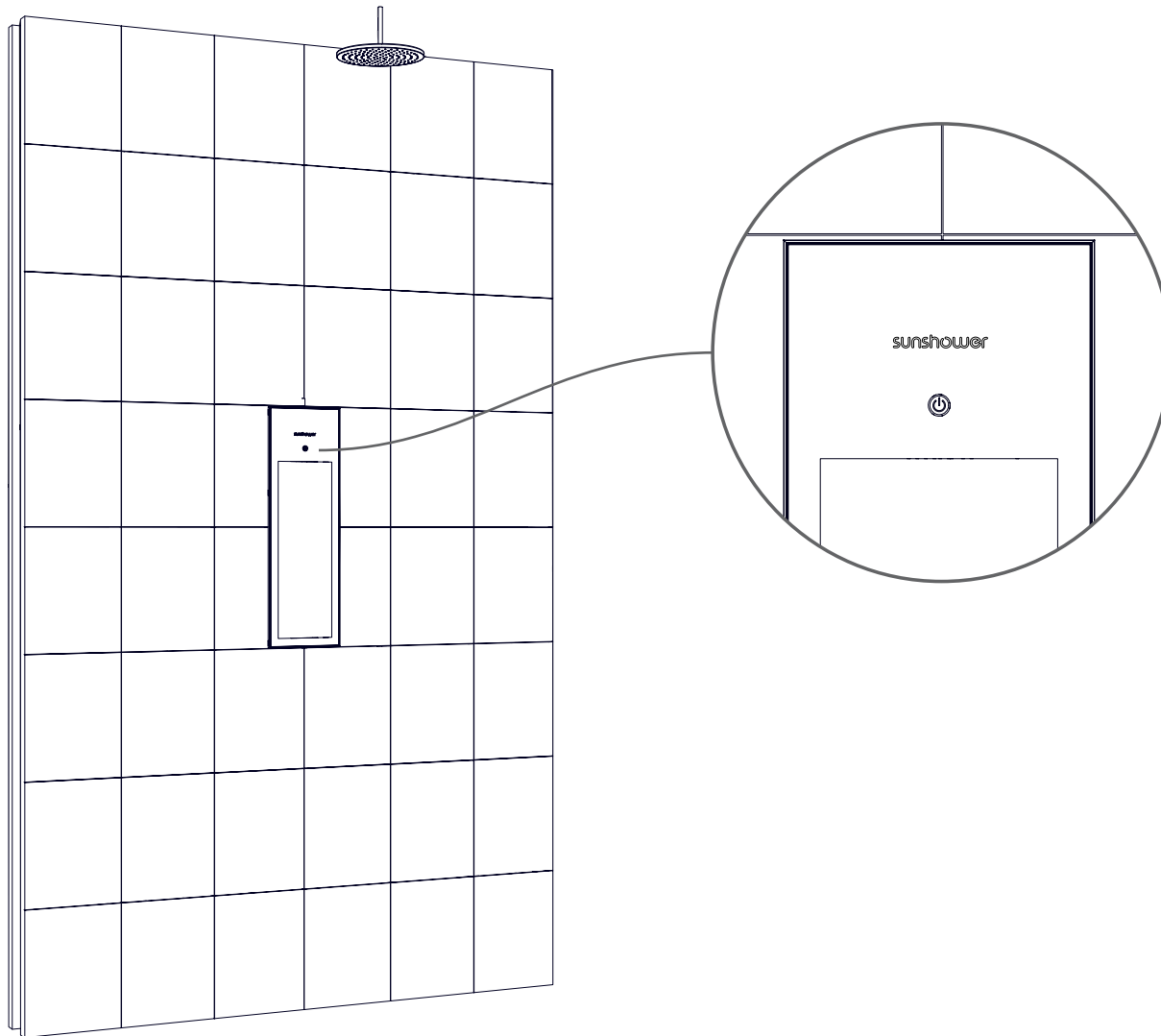
MATÉRIEL NÉCESSAIRE

- Ventouse

ATTENTION:
Ne jamais toucher la fenêtre à l'arrière du panneau de verre. Cela peut causer des taches.

INSTALLATION

FINIR INSTALLATION



INSTRUCTIONS

Allumez le circuit ou l'interrupteur à courant différentiel résiduel.

Le bouton d'alimentation clignote un instant (ne touchez pas le bouton d'alimentation pendant qu'il clignote, car l'étalonnage du Sunshower est en cours).

Si le bouton d'alimentation ne clignote pas, vérifiez si le connecteur est correctement installé.

Vérifiez si le Sunshower fonctionne correctement en l'allumant via le bouton d'alimentation. Appuyez à nouveau sur le bouton d'alimentation pour éteindre le Sunshower. Le Sunshower refroidit pendant quatre minutes.

Le Sunshower est prêt à être utilisé!