

Installation

Sunshower **ONE PLUS** S/M/L

opbouw vlak | built-on flat

Installatiehandleiding | Installation guide | Installationsanleitung | Guida all'installazione | Guide d'installation | Instrukcja montażu

NL

EN

DE

IT

FR

PL

Installation
video



sunshower[®]
health & wellbeing

Online
manual



NL

ALGEMENE INSTRUCTIES



Lees deze instructies zorgvuldig door voordat u met de installatie begint. Installatie dient enkel uitgevoerd te worden door geschoold en erkend vakpersoneel. De elektrische aansluiting van Sunshower-componenten mag alleen door een erkend elektricien worden uitgevoerd. Sunshower is niet aansprakelijk voor schade veroorzaakt door onjuiste installatie.



De elektrische aansluiting van Sunshower-componenten mag alleen door een erkend elektricien worden uitgevoerd. De montage en elektrische aansluiting van de Sunshower moet worden uitgevoerd in overeenstemming met de geldende internationale en nationale normen en richtlijnen (bijvoorbeeld voor Nederland: nen 1010 – 701).

EN

GENERAL INSTRUCTIONS



Be sure to read this instruction carefully before installation. Installation can only be carried out by qualified installers. The electrical connection of Sunshower components can only be carried out by qualified electricians. Sunshower is not liable for damage caused by incorrect installation.



The electrical connection of Sunshower components may only be carried out by a qualified electrician. The installation and electrical connection of the Sunshower installation must be carried out in accordance with the applicable international and national standards and guidelines.

DE

ALLGEMEIN ANWEISUNGEN



Lesen Sie diese Anleitung vor dem Einbau sorgfältig durch. Die Installation darf nur von qualifizierten Fachkräften durchgeführt werden. Der elektrische Anschluss von Komponenten von Sunshower darf nur von qualifizierten Elektrofachkräften ausgeführt werden. Sunshower haftet nicht für Schäden, die durch unsachgemäße Installation verursacht werden.



Der elektrische Anschluss von Komponenten der Sunshower darf nur von einer qualifizierten Elektrofachkraft durchgeführt werden. Die Montage und der elektrische Anschluss der Sunshower müssen in Übereinstimmung mit den geltenden internationalen und nationalen Normen und Richtlinien, wie z.B. DIN VDE 0100 durchgeführt werden. Die Sunshower muss über einen separaten, bauseitig vorzusehenden Fehlerstrom-Schutzschalter (RCD) abgesichert werden (siehe Elektroanschluss).

IT

GENERALE ISTRUZIONI



Leggere attentamente queste istruzioni prima di procedere con l'installazione. L'installazione può essere fatta solo da un professionista qualificato. El connessioni elettroniche del Sunshower devono essere fatta un elettricista qualificato. Sunshower non e' responsabile dei danni causati da un installazione non errata.



Le connessioni elettriche dei componenti Sunshower devono essere fatta da un professionista qualificato. L'installazione e la connessione del sunshower devone essere fatta in acordo con le regolamentazioni e le linee guida internazionali e nazionali. Il Sunshower deve essere protetta da impianto di messa a terra (vedi connessioni elettriche).

FR

GÉNÉRAL INSTRUCTIONS



Lisez attentivement cette instruction avant de procéder à l'installation. L'installation ne peut être effectuée que par des installateurs qualifiés. Le raccordement électrique des composants de douche solaire ne peut être effectué que par des électriciens qualifiés. Sunshower n'est pas responsable des dommages causés par une installation incorrecte.



Le raccordement électrique des éléments de Sunshower ne doit être effectué que par un électricien qualifié. L'installation et le raccordement électrique de l'installation de Sunshower doivent être effectués conformément aux normes et directives internationales et nationales applicables. La Sunshower doit être protégée par un disjoncteur différentiel séparé (rcd) (voir raccordement électrique).

PL

OGÓLNE INSTRUKCJE



Przed rozpoczęciem montażu należy uważnie przeczytać niniejsze instrukcje. Instalacja może być wykonywana wyłącznie przez przeszkolony i autoryzowany, wykwalifikowany personel. Podłączenie elektryczne elementów systemu Sunshower powinien wykonać wyłącznie wykwalifikowany elektryk. Firma Sunshower nie ponosi odpowiedzialności za szkody spowodowane niewłaściwą instalacją.



Podłączenie elektryczne elementów systemu Sunshower powinien wykonać wyłącznie wykwalifikowany elektryk. Montaż i podłączenie elektryczne a Sunshower należy wykonać zgodnie z obowiązującymi normami i wytycznymi międzynarodowymi i krajowymi.

NL

CONFORMITEITS- VERKLARING

Sunshower B.V.
Hoogoorddreef 63-65
1101 BB Amsterdam,
Nederland verklaart hierbij op eigen
verantwoordelijkheid, dat deze
Sunshower ROUND is gefabriceerd
volgens de voorschriften in de volgende
richtlijnen:

- Laagspanningsrichtlijn 2014/35/EU
- Richtlijn 2014/30/EU voor
elektromagnetische compatibiliteit van
het Europees Parlement

Normen gebruikt om de conformiteit te
ondersteunen:

- EN60335-1:2012 + A11:2014 + AC2014 +
A13:2017 + A1:2019
+ A2:2019 + A14:2019
- EN60335-2-27:2014 + A1:2020 + A2:2020
- EN61000-6-3:2007 + A1:2011 + AC:2012
- EN61000-6-1:2007
- EN61000-6-1:2019
- EN61000-3-3:2013
- EN61000-3-2:2014

Dit Sunshower product is IPX5 gekeurd
en speciaal ontwikkeld voor gebruik en
installatie in de douche (zone 1).

Ondertekend voor en namens:

Nederland, Amsterdam, 1 januari 2023

M. Wegdam, Technisch Directeur

EN

DECLARATION OF CONFORMITY

Sunshower B.V.
Hoogoorddreef 63-65
1101 BB Amsterdam, the Netherlands
hereby declares under our sole
responsibility, that the Sunshower
ROUND is in accordance with the
conditions of the following directives:

- Low-Voltage Directive 2014/35/EU
- Directive 2014/30/EU for
Electromagnetic compatibility of the
European Parliament

And are in conformity with the following
standards:

- EN60335-1:2012 + A11:2014 + AC2014 +
A13:2017 + A1:2019
+ A2:2019 + A14:2019
- EN60335-2-27:2014 + A1:2020 + A2:2020
- EN61000-6-3:2007 + A1:2011 + AC:2012
- EN61000-6-1:2007
- EN61000-6-1:2019
- EN61000-3-3:2013
- EN61000-3-2:2014

This Sunshower product is IPX5
approved and specially designed for use
and installation in the shower (zone 1).

Signed for and on behalf of:

DE

KONFORMITÄTSBE SCHEINIGUNG

Sunshower B.V.
Hoogoorddreef 63-65
1101 BB Amsterdam, Niederlande
erklärt hiermit eigenverantwortlich, dass
das Produkt Sunshower ROUND herge-
stellt ist gemäß den Bestimmungen der
Richtlinien:

- Richtlinie 2014/30/EU der
Europäischen Gemeinschaft
- Niederspannungsrichtlinie 2014/35/EU
der Europäischen Gemeinschaft

Und gemäß den folgenden Standards:

- EN60335-1:2012 + A11:2014 + AC2014 +
A13:2017 + A1:2019
+ A2:2019 + A14:2019
- EN60335-2-27:2014 + A1:2020 + A2:2020
- EN61000-6-3:2007 + A1:2011 + AC:2012
- EN61000-6-1:2007
- EN61000-6-1:2019
- EN61000-3-3:2013
- EN61000-3-2:2014

Dieses Sunshower-Produkt ist IPX5-zer-
tifiziert und wurde speziell für die
Verwendung und Installation in der
Dusche (Zone 1) entwickelt.

Unterzeichnet für und im Namen von:

IT

DICHIARAZIONE DI CONFORMITÀ

Sunshower B.V.
Hoogoorddreef 63-65
1101 BB Amsterdam, I Paesi Bassi
dichiara, sotto la propria responsabilità,
che il prodotto Sunshower ROUND stato
fabbricato secondo i requisiti delle
seguenti direttive:

- Direttiva LVD 2014/35/EU
- Direttiva 2014/30/EU per
compatibilità Elettromagnetica della
Comunità Europea

E in conformità con le seguenti norme:

- EN60335-1:2012 + A11:2014 + AC2014 +
A13:2017 + A1:2019
+ A2:2019 + A14:2019
- EN60335-2-27:2014 + A1:2020 + A2:2020
- EN61000-6-3:2007 + A1:2011 + AC:2012
- EN61000-6-1:2007
- EN61000-6-1:2019
- EN61000-3-3:2013
- EN61000-3-2:2014

Questo prodotto Sunshower è certificato
IPX5 e sviluppato appositamente per
l'uso e l'installazione nella doccia (zona 1).

Firmato in nome e per conto di:



FR

CONFORMITÉ DÉCLARATION

Sunshower B.V.
Hoogoorddreef 63-65
1101 BB Amsterdam, Les Pays-Bas
déclarons que le produit Sunshower
ROUND est conforme aux dispositions
des Directives suivantes:

- Directive 89/336/CEE de la Communauté européenne
- Directive sur les basses tensions
2006/95/CE de la Communauté
européenne

Et des normes suivantes:

- EN60335-1:2012 + A11:2014 + AC2014 +
A13:2017 + A1:2019
+ A2:2019 + A14:2019
- EN60335-2-27:2014 + A1:2020 + A2:2020
- EN61000-6-3:2007 + A1:2011 + AC:2012
- EN61000-6-1:2007
- EN61000-6-1:2019
- EN61000-3-3:2013
- EN61000-3-2:2014

Ce produit Sunshower est certifié IPX5
et spécialement développé pour une
utilisation et une installation dans la
douche (zone 1).

Signé pour et au nom de:



PL

ZGODNOŚĆ DEKLARACJA

Sunshower B.V.
Hoogoorddreef 63-65
1101 BB Amsterdam, Holandia
niniejszym oświadcza na własną
odpowiedzialność, że niniejszy ROUND
Sunshower został wyprodukowany
zgodnie z wymogami następujących
dyrektyw:

- Dyrektywa niskonapięciowa 2014/35/EU
- Dyrektywa Parlamentu Europejskiego
w sprawie kompatybilności
elektromagnetycznej 2014/30/UE

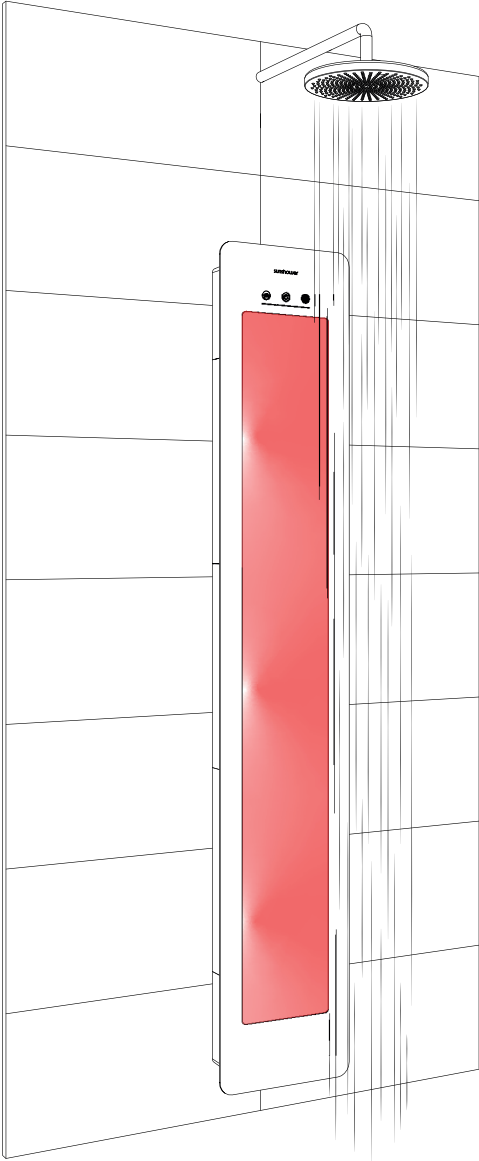
Normy stosowane do wspierania
zgodności:

- EN60335-1:2012 + A11:2014 + AC2014 +
A13:2017 + A1:2019
+ A2:2019 + A14:2019
- EN60335-2-27:2014 + A1:2020 + A2:2020
- EN61000-6-3:2007 + A1:2011 + AC:2012
- EN61000-6-1:2007
- EN61000-6-1:2019
- EN61000-3-3:2013
- EN61000-3-2:2014

Ten produkt Sunshower jest
sklasyfikowany jako IPX5 i specjalnie
zaprojektowany do użytku i instalacji pod
prysznicem (strefa 1).

Podpisano w imieniu i na rzecz:





Contents

Contents | Inhoud

NL

INHOUD

Benodigdheden	p. 8
Vorbereiding	
• Bemating	p. 10
• Elektra	p. 12
Installatie	p. 22
Afronden	p. 48

EN

CONTENTS

Items	p. 8
Preparation	
• Dimensions	p. 10
• Electricity	p. 12
Installation	p. 22
Finishing	p. 48

DE

INHALT

Benötigte Materialien	p. 8
Vorbereitung	
• Installationsort	p. 10
• Stromversorgung	p. 12
Installation	p. 22
Fertigstellen	p. 48

IT

CONTENUTO

Attrezzatura	p. 8
Preparazione	
• Dimensionamento	p. 10
• Impianto elettrico	p. 12
Installazione	p. 22
Conclusione	p. 48

FR

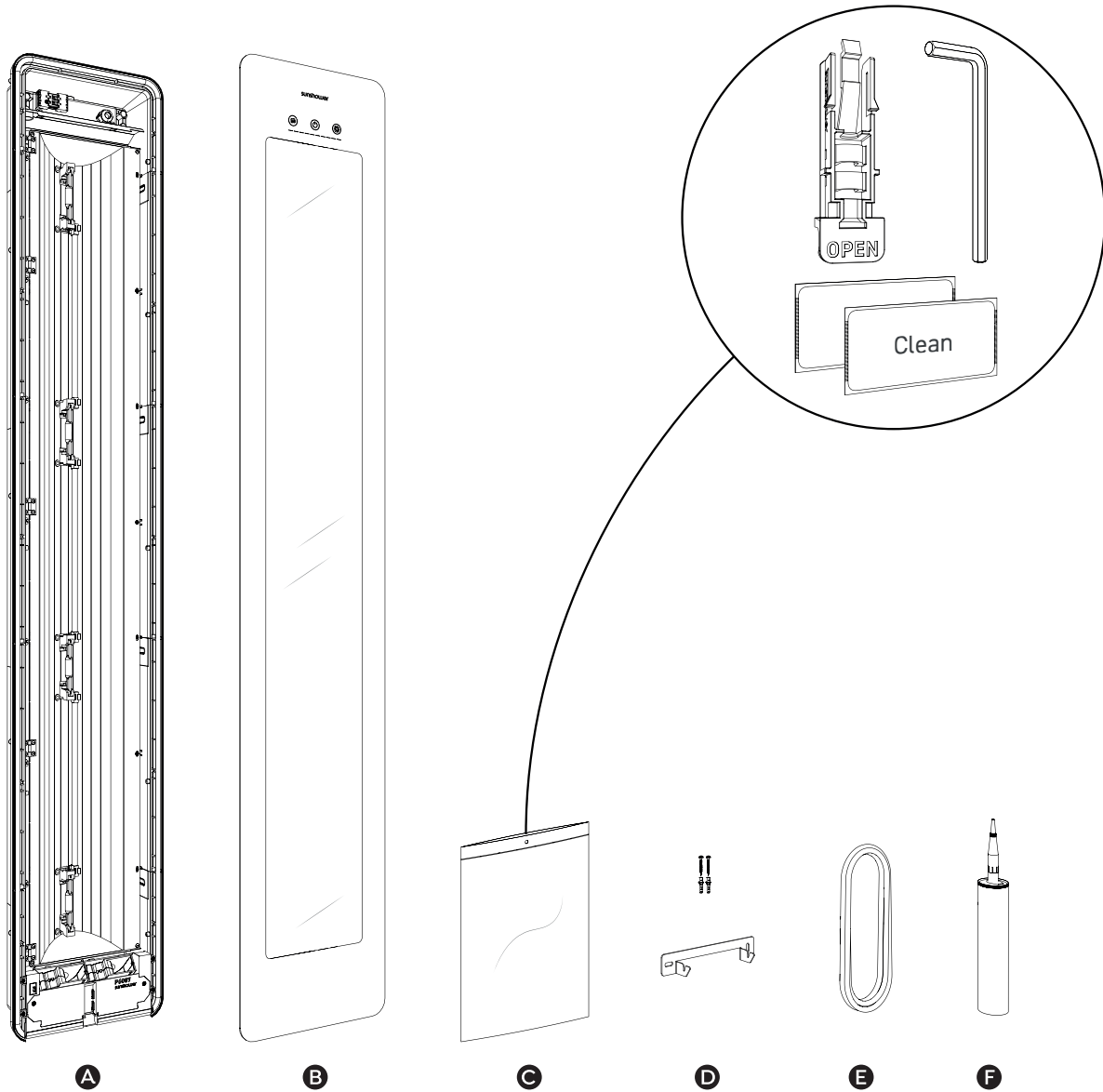
CONTENU

Fournitures	p. 8
Préparation	
• Dimensions	p. 10
• Électricité	p. 12
Installation	p. 22
Finalisation	p. 48

PL

SPIS TREŚCI

Materiały eksploatacyjne	p. 8
Procedura wstępna	
• Pasowanie	p. 10
• Podłączenie elektryczne	p. 12
Instalacja	p. 22
Zakończenie	p. 48



- A** Behuizing | Housing | Gehäuse | Alloggiamento | Boîtier | Obudowa
- B** Glasplaat | Glass pane | Glasplatte | Lastra di vetro | Plaque en verre | Płyta szklana
- C** Montage zakje | Mounting bag | Montagematerialpackung | Sacchetto di montaggio | Sac de montage | Woreczek montażowy
- D** Wandbeugel | Wall bracket | Wandhalterung | Staffa a muro | Support mural | Wspornik
- E** Elektra snoer | Electrical wire | Cavo elettrico | Câble électrique | Kabel elektryczny
- F** Montagekit | Installationskit | Sigillante | Joint d'étanchéité | Uszczelniaacz

NL

BENODIGDHEDEN

In de doos

- 1x Behuizing
- 1x Glasplaat
- 1x Montage zakje
- 1x Glas slot
- 2x Ontvet doekjes
- 1x Montagekit
- 1x Inbus sleutel 5 mm

Opbouw set

- 1x Wand beugel (RVS)
- 2x Montageschroef (RVS)
- 2x Montageplug
- 1x Elektrakabel

Niet meegeleverd

- 1x Rolmaat
- 1x Schroevendraaier (+)
- 1x Waterpas
- 1x Boormachine
- 1x Ø8 mm spiraalboor
- 1x Ø10 mm spiraalboor (evt.)

Let op:

De glasplaat en opbouw set zijn apart verpakt.

EN

SUPPLIES

In the box

- 1x Housing
- 1x Glass pane
- 1x Assembly bag
- 1x Glass lock
- 2x Degreasing cloth
- 1x Caulk
- 1x Hex key 5 mm

Mounting set

- 1x Wall mount (SST)
- 2x Mounting screw (SST)
- 2x Mounting plug
- 1x Electrical cable

Not included

- 1x Tape measure
- 1x Screwdriver (+)
- 1x Spirit level
- 1x Drill
- 1x Ø8 mm spiral drill
- 1x Ø10 mm spiral drill (optional)

Note:

The glass pane and mounting set are packaged separately.

DE

BENÖTIGTE MATERIALIEN

In der Verpackung

- 1x Gehäuse
- 1x Glasplatte
- 1x Montagematerialpackung
- 1x Glasverriegelung
- 2x Entfettungstuch
- 1x Installationskit
- 1x Inbusschlüssel 5 mm

Aufputz- Set

- 1x Wandhalterung (Edelstahl)
- 2x Montageschraube (Edelstahl)
- 2x Montagedübel
- 1x Stromkabel

Nicht im Lieferumfang enthalten

- 1x Bandmaß
- 1x Schraubenzieher (+)
- 1x Wasserwaage
- 1x Bohrmaschine
- 1x Ø8 mm Spiralbohrer
- 1x Ø10 mm Spiralbohrer (falls erforderlich)

Achtung:

Die Glasplatte und das Aufputz-set sind separat verpackt.

IT

ATTREZZATURA

Nella scatola

- 1x Alloggiamento
- 1x Lastra di vetro
- 1x Sacchetto di montaggio
- 1x Serratura vetro
- 2x Panno per sgrassare
- 1x Sigillante
- 1x Chiave a brugola da 5 mm

Set di assemblaggio

- 1x Staffa a muro
- 2x Vite di montaggio
- 2x Spina di montaggio
- 1x Cavo elettrico

Non incluso

- 1x Metro a nastro
- 1x Cacciavite (+)
- 1x Livellamento
- 1x Trapano
- 1x Trapano a spirale da Ø8 mm
- 1x Trapano a spirale da Ø10 mm (opzionale)

FR

FOURNITURES

Dans la boîte

- 1x Boîtier
- 1x Plaque en verre
- 1x Sac de montage
- 1x Verrou de vitre
- 2x Chiffon de dégraissage
- 1x Joint d'étanchéité
- 1x Clé Allen de 5 mm

Ensemble de montage

- 1x Support mural (INOX)
- 2x Vis de montage (INOX)
- 2x Fiche de montage
- 1x Câble électrique

Non fournis

- 1x Mètre-ruban
- 1x Tournevis (+)
- 1x Niveau à bulle
- 1x Perceuse
- 1x Foret de Ø8 mm
- 1x Foret de Ø10 mm (éventuellement)

PL

MATERIAŁY EKSPLOATACYJNE

W pudełku

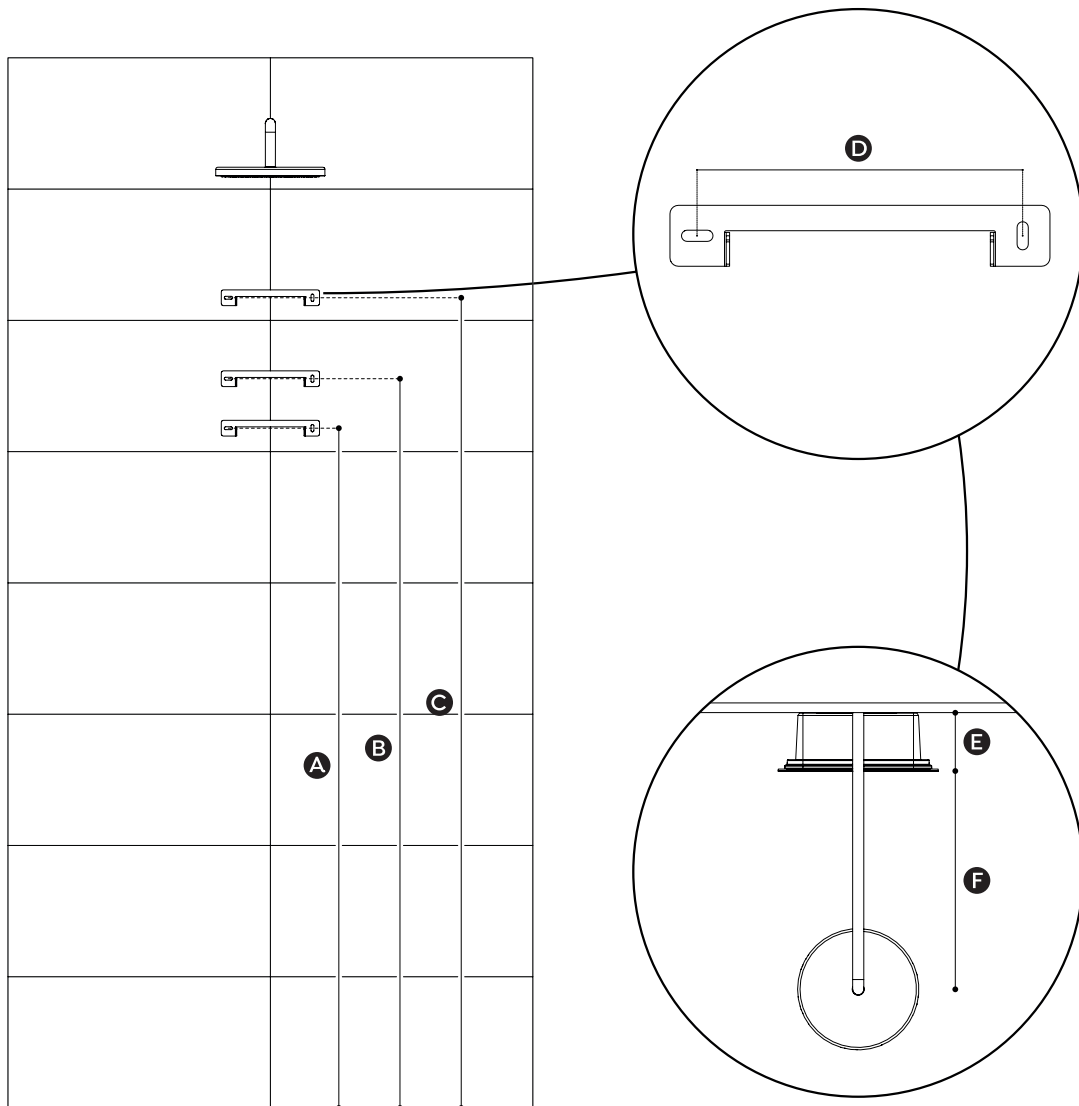
- 1x Obudowa
- 1x Płyta szklana
- 1x Woreczek montażowy
- 1x Zamek szklany
- 2x Ściereczka do odtłuszczenia
- 1x Uszczelniacz
- 1x Klucz imbusowy 5 mm

Zestaw montażowy

- 1x Wspornik (stal nierdzewna)
- 2x Montażowa śruba mocująca (stal nierdzewna)
- 2x Śruba kotek rozporowy
- 1x Kabel elektryczny

Nie wchodzi w skład zestawu

- 1x Miara taśmowa
- 1x Śrubokręt (+)
- 1x Poziomica
- 1x Wiertarka elektryczna
- 1x Wiertło spiralne Ø8 mm (opcjonalnie)
- 1x Wiertło spiralne Ø10 mm (opcjonalnie)



BEMATING | DIMENSIONS | MAßEN | DIMENSIONAMENTO | DIMENSIONS | KOJARZENIE

- Ⓐ 1553 mm
- Ⓑ 1666 mm
- Ⓒ 1851 mm
- Ⓓ 192 mm
- Ⓔ 120 mm
- Ⓕ 450 mm (30 - 50 cm gebruikersafstand | user distance | Benutzerabstand | distanza dell'utente | distance de l'utilisateur | odległość od użytkownika)

NL

INSTRUCTIES

Monteer de wandbeugel op de aangegeven hoogte.

- A** Small
- B** Medium
- C** Large

Voor gebruikers met een lengte tot en met 190 cm kunnen de aangegeven maten worden gehanteerd.

Voor lengtes daarboven wordt het volgende geadviseerd;

Maat A = 155 cm + lichaamslengte - 190 cm

Maat B = 167 cm + lichaamslengte - 190 cm

Maat C = 185 cm + lichaamslengte - 190 cm

Let op:

Houdt minimaal 11 cm vrije ruimte onder de Sunshower vrij bij bijvoorbeeld opbouwen boven een zitvlak.

EN

INSTRUCTIONS

Mount the wall bracket at the specified height.

- A** Small
- B** Medium
- C** Large

For users with a height up to 190 cm, Sunshower recommends the sizes indicated.

For users who are taller, the following is recommended;

Dimension A = 155 cm + body height - 190 cm

Dimension B = 167 cm + body height - 190 cm

Dimension C = 185 cm + body height - 190 cm

Caution:

Keep at least 11 cm of free space under the Sunshower when, for example, installing it above a seat.

DE

ANLEITUNGEN

Montieren Sie die Wandhalterung in der angegebenen Höhe.

- A** Small
- B** Medium
- C** Large

Für Benutzer mit einer Körpergröße von bis zu 190 cm können die angegebenen Maße angehalten werden.

Für größere Körpergrößen wird Folgendes empfohlen;

Größe A = 155 cm + Körpergröße - 190 cm

Größe B = 167 cm + Körpergröße - 190 cm

Größe C = 185 cm + Körpergröße - 190 cm

Achtung:

Halten Sie einen Freiraum von mindestens 11 cm unter dem Sunshower ein, wenn Sie ihn z. B. über einem Sitz montieren.

IT

ISTRUZIONI

Monta la staffa a parete all'altezza indicata.

- A** Small
- B** Medium
- C** Large

Possono essere utilizzate le misure indicate per utilizzatori fino a 190 cm di altezza.

Per lunghezze superiori, si raccomanda quanto segue;

Misura A = 155 cm + altezza corpo - 190 cm

Misura B = 167 cm + altezza corpo - 190 cm

Misura C = 185 cm + altezza corpo - 190 cm

Attenzione:

Lasciare almeno 11 cm di spazio libero sotto il spazio libero sotto il Sunshower quando, ad esempio, lo si monta sopra un sedile.

FR

INSTRUCTIONS

Montez l'étrier mural à la hauteur indiquée.

- A** Small
- B** Medium
- C** Large

Les dimensions indiquées peuvent être utilisées pour des utilisateurs mesurant jusqu'à 190 cm.

Pour les longueurs supérieures, il est recommandé de procéder comme suit;

Dimension A = 155 cm + longueur du corps - 190 cm

Dimension B = 167 cm + longueur du corps - 190 cm

Dimension C = 185 cm + longueur du corps - 190 cm

Attention:

Gardez un espace libre d'au moins 11 cm sous la Sunshower lorsque vous l'installez, par exemple, au-dessus d'un siège.

PL

INSTRUKCJE

Zamontuj wspornik ścienny na wskazanej wysokości.

- A** Small
- B** Medium
- C** Large

Dla użytkowników o wzroście do 190 cm mogą być stosowane wskazane rozmiary.

Przy długościach powyżej tej wartości zaleca się stosowanie następujących rozwiązań;

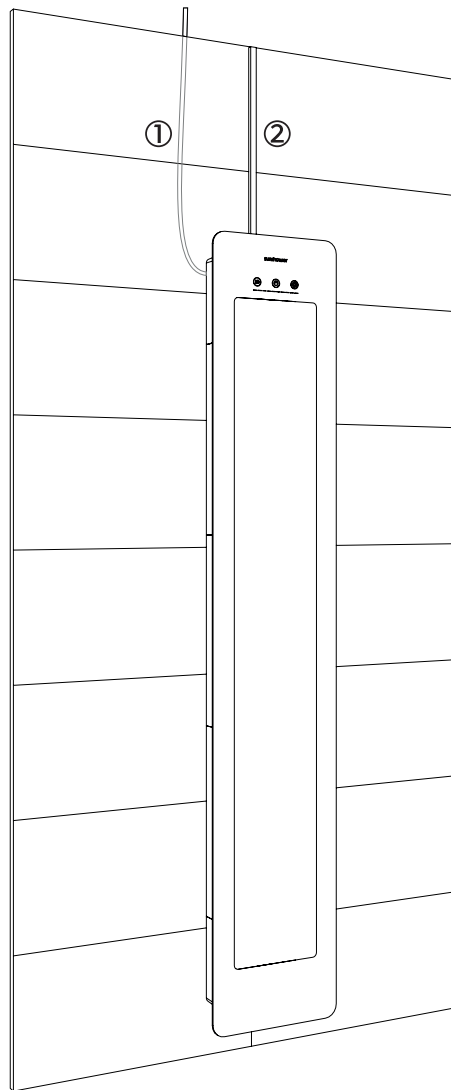
Rozmiar A = 155 cm + długość ciała - 190 cm

Rozmiar B = 167 cm + długość ciała - 190 cm

Rozmiar C = 185 cm + długość ciała - 190 cm

Uwaga:

Zachowaj co najmniej 11 cm wolnej przestrzeni pod Sunshowerem, gdy np. instalujesz go nad siedzeniem.



ELEKTRA | ELECTRICITY | STROMVERSORGUNG
ELETTRICITÀ | ÉLECTRICITÉ | PODŁĄCZENIE ELEKTRYCZNE

NL

INSTRUCTIES

In deze handleiding zijn twee mogelijkheden voor het aansluiten van de Sunshower weergegeven:

- ① De kabel doorvoeren vanuit de wand waarop de Sunshower gemonteerd is.
- ② De kabel via een kabelgoot langs de bovenzijde naar de Sunshower leiden.

Gebruik een kabel van minimaal 3x 1,5mm². De Sunshower wordt geleverd met een kabel van 4 meter.

De Sunshower moet worden aangesloten op een eigen groep voorzien van een aardlekschakelaar, met 230V~50Hz en een 16A zekering.

EN

INSTRUCTIONS

Two options for connecting the Sunshower are shown in this manual:

- ① Feeding the cable through from the wall where the Sunshower is installed.
- ② Route the cable to the Sunshower via a cable tray from the top.

Provide a YMKV-cable of at least 3x 1,5mm².

The Sunshower comes with a 4 metre cable.

The Sunshower must be connected to its own group with a residual-current circuit breaker (RCCB), with 230V~50Hz and a 16A fuse.

DE

ANLEITUNGEN

In dieser Anleitung werden zwei Anschlussmöglichkeiten für den Sunshower beschrieben:

- ① Führen Sie das Kabel durch die Wand, an der der Sunshower installiert ist.
- ② Führen Sie das Kabel über einen Kabelkanal entlang der Oberseite zum Sunshower.

Verwenden Sie in jedem Fall ein NYM-J Kabel von mindestens 3 x 1,5mm². Im Lieferumfang von Sunshower ist ein 4 Meter langes Kabel inbegriffen.

Der Sunshower muss an eine eigene Gruppe mit einem FI-Schutzschalter, 230V~50Hz und einer 16A-Sicherung angeschlossen werden.

IT

ISTRUZIONI

In questo manuale vengono riportati due modi per collegare la Sunshower:

- ① Fai passare il cavo attraverso il muro dove è installata la Sunshower.
- ② Conduci il cavo alla Sunshower tramite una canalina lungo la parte superiore.

In tutti i casi, usa un cavo di almeno 3x 1,5mm². La Sunshower viene fornita con un cavo di 4 metri.

La Sunshower deve essere collegata al proprio gruppo dotato di dispositivo differenziale, con 230V~50Hz e un fusibile da 16A.

FR

INSTRUCTIONS

Ce manuel présente deux manières différentes de raccorder la Sunshower:

- ① En faisant passer le câble par la paroi dans laquelle est installée la Sunshower.
- ② En faisant passer le câble par une goulotte le long de la partie supérieure de la Sunshower.

Utilisez dans tous les cas un câble d'au moins 3x 1,5mm².

La Sunshower est livrée avec un câble de 4 mètres.

La Sunshower doit être reliée à un groupe séparé comportant un disjoncteur différentiel, avec une tension 230V~50Hz et un fusible de 16A.

PL

INSTRUKCJE

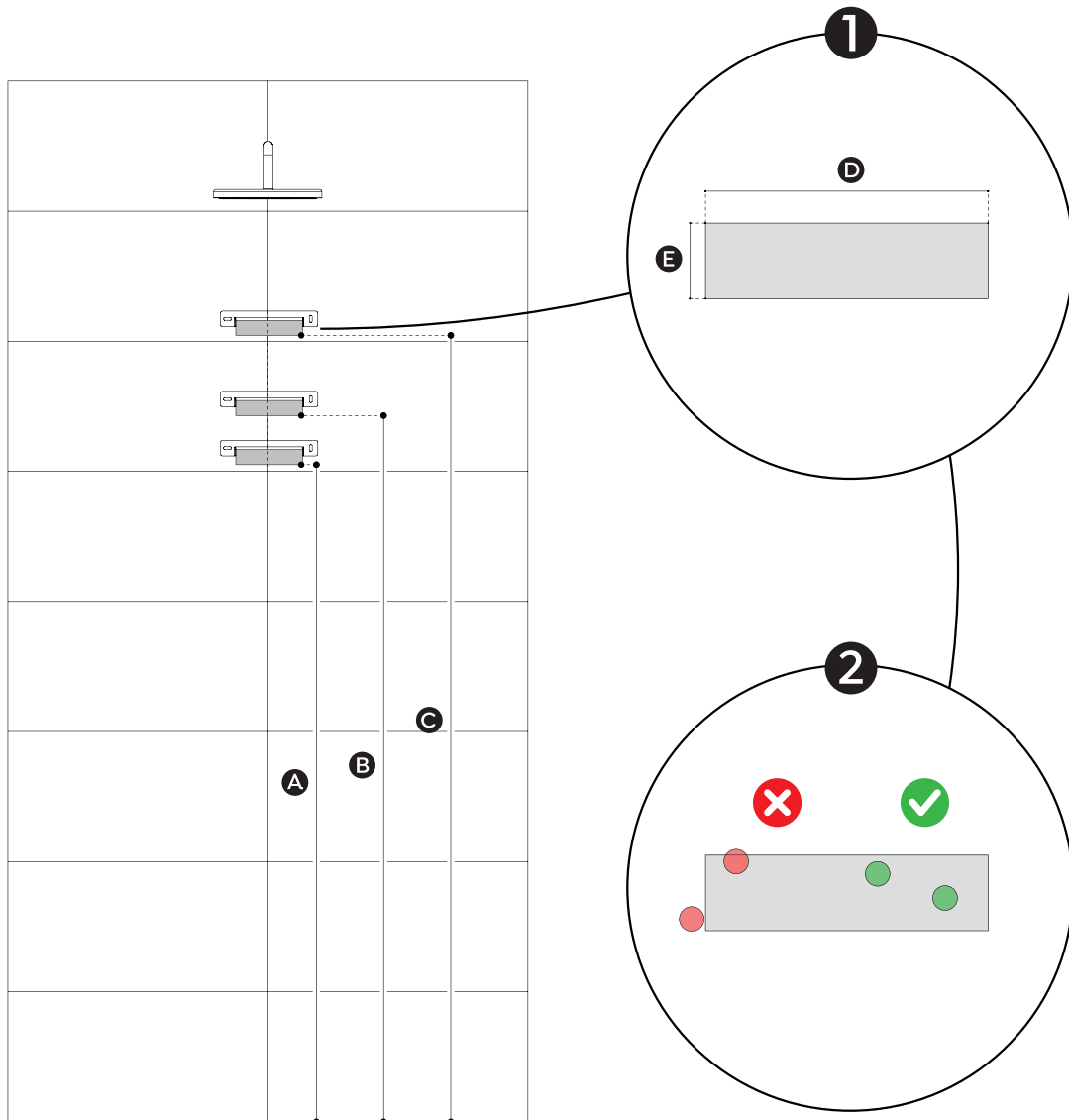
W niniejszej instrukcji przedstawiono dwa sposoby podłączenia the Sunshower:

- ① Poprowadź kabel przez ścianę, na której zainstalowano Sunshower.
- ② Poprowadź kabel do Sunshower przez kanał kablowy wzdłuż górnej części.

We wszystkich przypadkach należy używać kabla o przekroju co najmniej 3x 1,5mm². Sunshower jest dostarczany z 4-metrowym kablem.

The Sunshower należy podłączyć do własnej grupy z wyłącznikiem różnicowoprądowym, zasilanej napięciem 230V~50Hz i wyposażonej w bezpiecznik 16A.

1



ELEKTRA | ELECTRICITY | STROMVERSORGUNG
ELETTRICITÀ | ÉLECTRICITÉ | PODŁĄCZENIE ELEKTRYCZNE

- A 1505 mm
- B 1628 mm
- C 1813 mm
- D 154 mm
- E 35 mm

NL

INSTRUCTIES

- 1 Teken het aangegeven kader op de juiste hoogte af.
 - 2 Zorg dat de kabel compleet binnen het aangegeven kader uit de wand komt.
- A** Small
- B** Medium
- C** Large

Let op:

Gebruik een kabel van minimaal 3x 1,5mm².

De Sunshower wordt geleverd met een kabel van 4 meter.

EN

INSTRUCTIONS

- 1 Mark the indicated outline at the correct height.
 - 2 Make sure the cable exits the wall completely within the specified outline.
- A** Small
- B** Medium
- C** Large

Caution:

Provide a YMVK-cable of at least 3x 1,5mm².

The Sunshower comes with a 4 metre cable.

DE

ANLEITUNGEN

- 1 Markieren Sie den angegebenen Rahmen auf der richtigen Höhe.
- Stellen Sie sicher, dass das Kabel vollständig innerhalb des angegebenen Rahmens aus der Wand austritt.
- A** Small
- B** Medium
- C** Large

Achtung:

Verwenden Sie ein NYM-J Kabel von mindestens 3x 1,5mm².

Im Lieferumfang von Sunshower ist ein 4 Meter langes Kabelinbegriffen.

IT

ISTRUZIONI

- 1 Fai un segno all'altezza corretta.
 - 2 Assicurati che il cavo esca dal muro passando attraverso il punto indicato.
- A** Small
- B** Medium
- C** Large

Attenzione:

In tutti i casi, usa un cavo di almeno 3x 1,5mm².

La Sunshower viene fornita con un cavo di 4 metri.

FR

INSTRUCTIONS

- 1 Dessinez le cadre indiqué à la bonne hauteur.
 - 2 Veillez à ce que le câble sorte complètement du mur dans le cadre indiqué.
- A** Small
- B** Medium
- C** Large

Attention:

Utilisez dans tous les cas un câble d'au moins 3x 1,5 mm².

La Sunshower est livrée avec un câble de 4 mètres.

PL

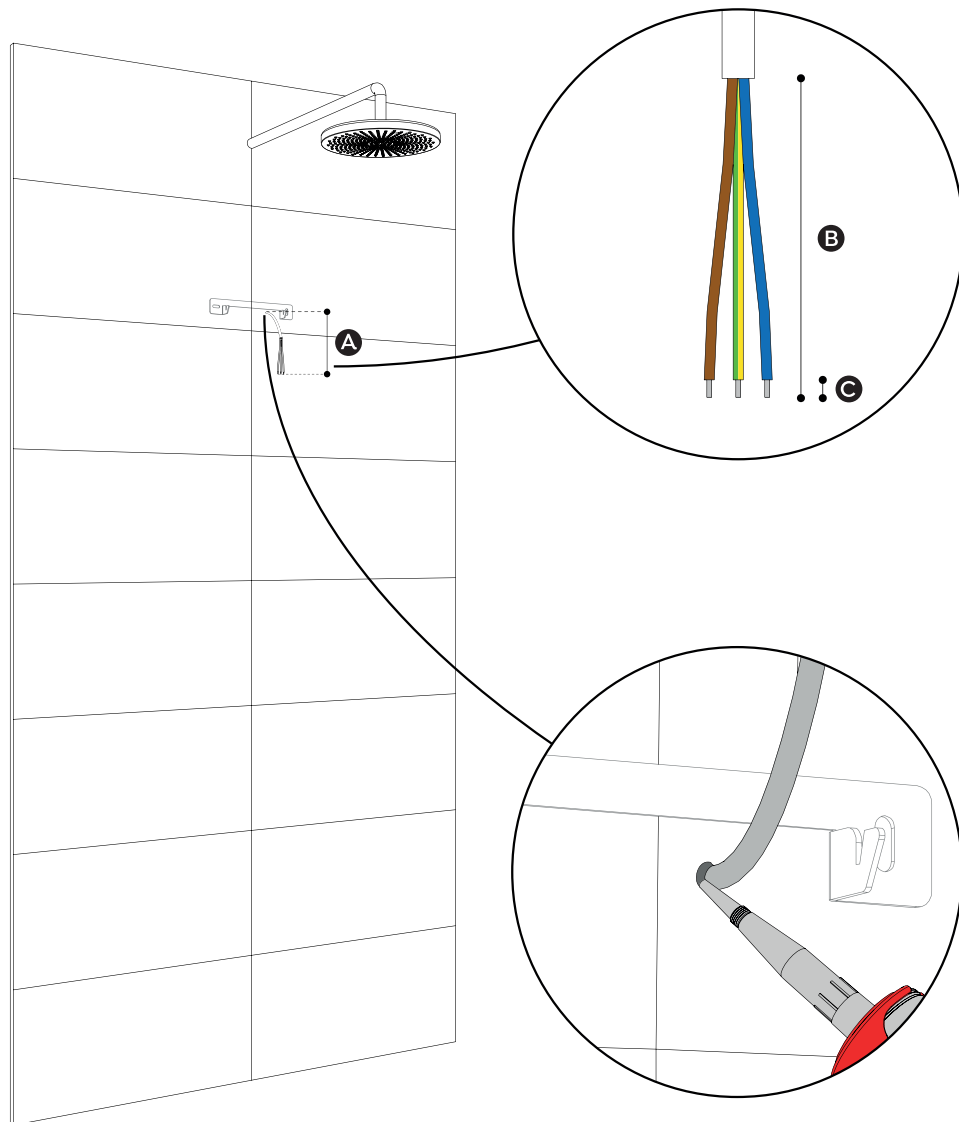
INSTRUKCJE

- 1 Zaznacz wskazaną ramkę na odpowiedniej wysokości.
- Upewnij się, że kabel wychodzi ze ściany w całości w wyznaczonej ramce.
- A** Small
- B** Medium
- C** Large

Uwaga:

We wszystkich przypadkach należy używać kabla o przekroju co najmniej 3x 1,5 mm². Sunshower jest dostarczany z 4-metrowym kablem.

1



ELEKTRA | ELECTRICITY | STROMVERSORGUNG
ELETTRICITÀ | ÉLECTRICITÉ | PODŁĄCZENIE ELEKTRYCZNE

- Ⓐ >270 mm
- Ⓑ 109 mm
- Ⓒ 9 mm

NL

INSTRUCTIES

Voer de YMKV-kabel op de juiste hoogte door de muur en dicht het gat in de wand af met siliconenkit.

De aangegeven snoerlengte en hoogte is geschikt voor alle Sunshower modellen.

Ga verder op pagina 22 voor de volgende stappen van de installatie.

Benodigdheden:

1x Elektrakabel

Alle elektrische werkzaamheden moeten worden uitgevoerd door een erkend elektricien in overeenstemming met de geldende richtlijnen (Hd 60364-7-701 e.D.) en de nationale voorschriften (bv. voor Nederland nen 1010 - 701). Er moet een aparte stroomaansluiting met

EN

INSTRUCTIONS

Feed the YMKV-cable through the wall at the correct height and seal the hole in the wall with sealant.

The indicated cord length and height is suitable for all Sunshower models.

Continue on page 22 for the next steps of the installation.

Required tools

1x Electrical cable

All electrical work must be carried out by a certified electrician in accordance with the applicable guidelines (Hd 60364-7-701 e.D.) and national regulations. A separate power connection must be provided.

DE

ANLEITUNGEN

Führen Sie das NYM-J Kabel auf der richtigen Höhe durch die Wand und dichten Sie das Loch in der Wand mit Silikonichtmasse ab.

Die angegebene Kabellänge und -höhe sind für alle Sunshower-Modelle geeignet.

Fahren Sie auf Seite 22 fort für die nachfolgenden Installationsschritte.

Benötigte Materialien

1x Stromkabel

Alle elektrischen Arbeiten müssen von einer ausgebildeten Elektrofachkraft in Übereinstimmung mit den geltenden Richtlinien (Hd 60364-7-701 e.D.) und den nationalen Vorschriften ausgeführt werden. Es muss ein separater Stromanschluss angelegt werden.

IT

ISTRUZIONI

Fai passare il cavo YMKV attraverso il muro all'altezza corretta e sigilla il foro nel muro con del sigillante silicico.

La lunghezza del cavo e l'altezza indicate sono adatte a tutti i modelli di Sunshower.

Prosegui a pagina 22 per conoscere i prossimi passaggi dell'installazione.

Attrezzatura

1x Cavo elettrico

Tutte le operazioni elettriche devono essere eseguite da un elettricista qualificato ai sensi delle direttive applicabili (Hd 60364-7-701 ecc.) e dei regolamenti nazionali. È necessario provvedere a una connessione elettrica separata.

FR

INSTRUCTIONS

Faites passer le câble YMKV à travers le mur à la bonne hauteur et comblez le trou dans la paroi à l'aide de joint silicone.

La longueur du câble et la hauteur indiquées conviennent à tous les modèles de Sunshower.

Passez ensuite à la page 22 pour les étapes suivantes de l'installation.

Fournitures

1x Câble électrique

Tous les travaux électriques doivent être réalisés par un électricien agréé conformément aux directives en vigueur (Hd 60364-7-701 e.D.) et aux prescriptions nationales. L'alimentation électrique doit être séparée.

PL

INSTRUKCJE

Przeprowadź kabel YMKV przez ścianę na odpowiedniej wysokości i uszczelnij otwór w ścianie za pomocą szczeliwa silikonowego.

Podana długość kabla i wysokość są odpowiednie dla wszystkich modeli marki Sunshower.

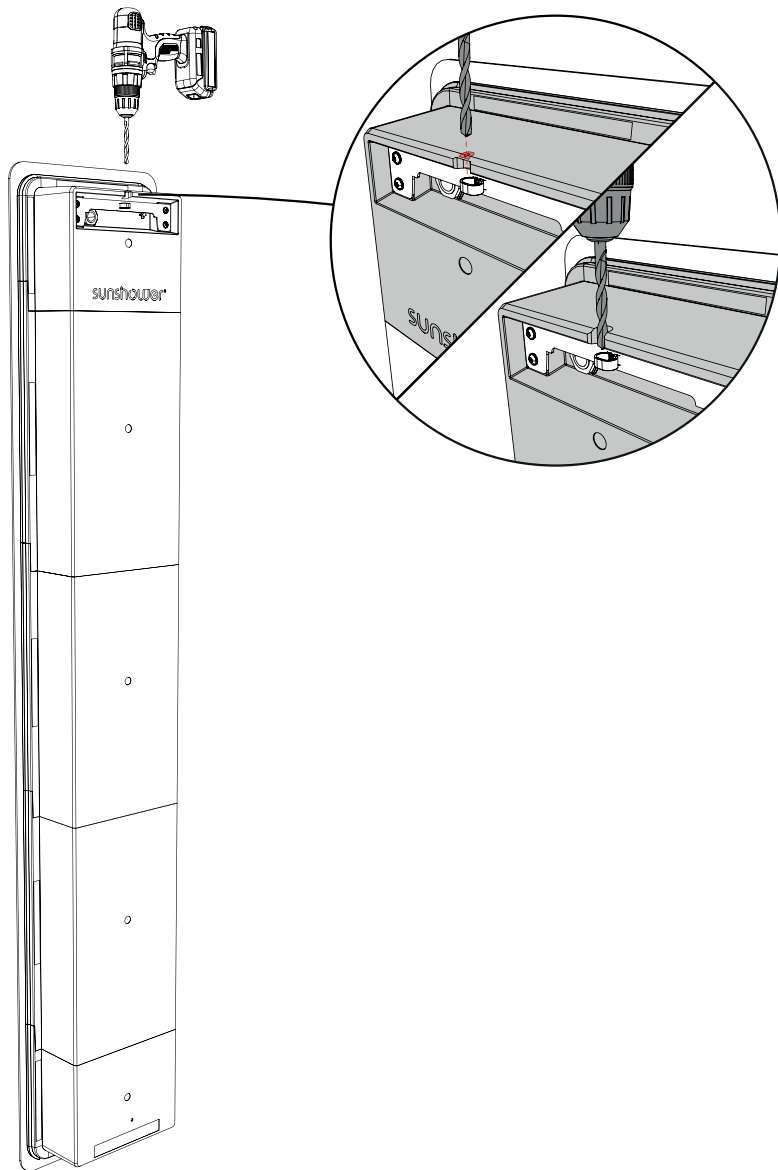
Na stronie 22 znajdują się kolejne etapy montażu.

Materiały eksploatacyjne

1x Kabel elektryczny

Wszystkie prace elektryczne muszą być wykonywane przez wykwalifikowanego elektryka zgodnie z obowiązującymi dyrektywami (Hd 60364-7-701 itd.) i przepisami krajowymi. Należy zapewnić oddzielne przyłącze zasilania.

②



ELEKTRA | ELECTRICITY | STROMVERSORGUNG
ELETTRICITÀ | ÉLECTRICITÉ | PODŁĄCZENIE ELEKTRYCZNE

NL

INSTRUCTIES

Omdat de behuizing vlak tegen de binnenwand gemonteerd is moet er een doorgang gemaakt worden voor de elektra kabel.

Boor zoals afgebeeld het kabelgat uit met een Ø10 mm spiraalboor.

Let op:

Zorg dat de er geen scherpe randen achterblijven. Schuur de rand bij indien nodig.

Benodigdheden

- 1x Boormachine
- 1x Ø10 mm spiraalboor

EN

INSTRUCTIONS

Because the housing is mounted flush against the interior wall, a duct must be created for the electrical cable.

Drill out the cable hole as shown using a Ø10 mm spiral drill.

Caution:

Make sure that there are no sharp edges left. Sand the edge if necessary.

Required tools

- 1x Drill
- 1x Ø10 mm spiral drill

DE

ANLEITUNGEN

Da das Gehäuse bündig mit der Innenwand montiert wird, muss ein Durchgang für das Stromkabel angelegt werden.

Bohren Sie das Kabelloch wie abgebildet mit einem Ø10 mm Spiralbohrer.

Achtung:

Achten Sie darauf, dass es keine scharfen Kanten gibt. Schleifen Sie die Kanten, falls erforderlich.

Benötigte Materialien

- 1x Bohrmaschine
- 1x Ø10 mm Spiralbohrer

IT

ISTRUZIONI

Dato che l'alloggiamento è montato al livello della parete interna, è necessario creare un foro per il cavo elettrico.

Esegui il foro per il cavo utilizzando un trapano a spirale di Ø10 mm.

Attenzione:

Assicurati che non ci siano bordi taglienti. Leviga i bordi se necessario.

Attrezzatura

- 1x Trapano
- 1x Trapano a spirale da Ø10 mm

FR

INSTRUCTIONS

Il est nécessaire de prévoir un passage pour le câble électrique, du fait que le boîtier doit être monté bien à plat contre la paroi intérieure.

Percez un trou pour le câble, comme indiqué dans l'illustration, avec un foret de Ø10 mm.

Attention:

Veillez à ce qu'il n'y ait pas de bord tranchant. Poncez le bord si nécessaire.

Fournitures

- 1x Perceuse
- 1x Foret de Ø10 mm

PL

INSTRUKCJE

Ponieważ obudowa jest montowana w jednej płaszczyźnie ze ścianą wewnętrzną, należy wykonać przejście dla przewodu elektrycznego.

Wywierć otwór na przewód w sposób pokazany na rysunku, używając wiertła spiralnego Ø10 mm.

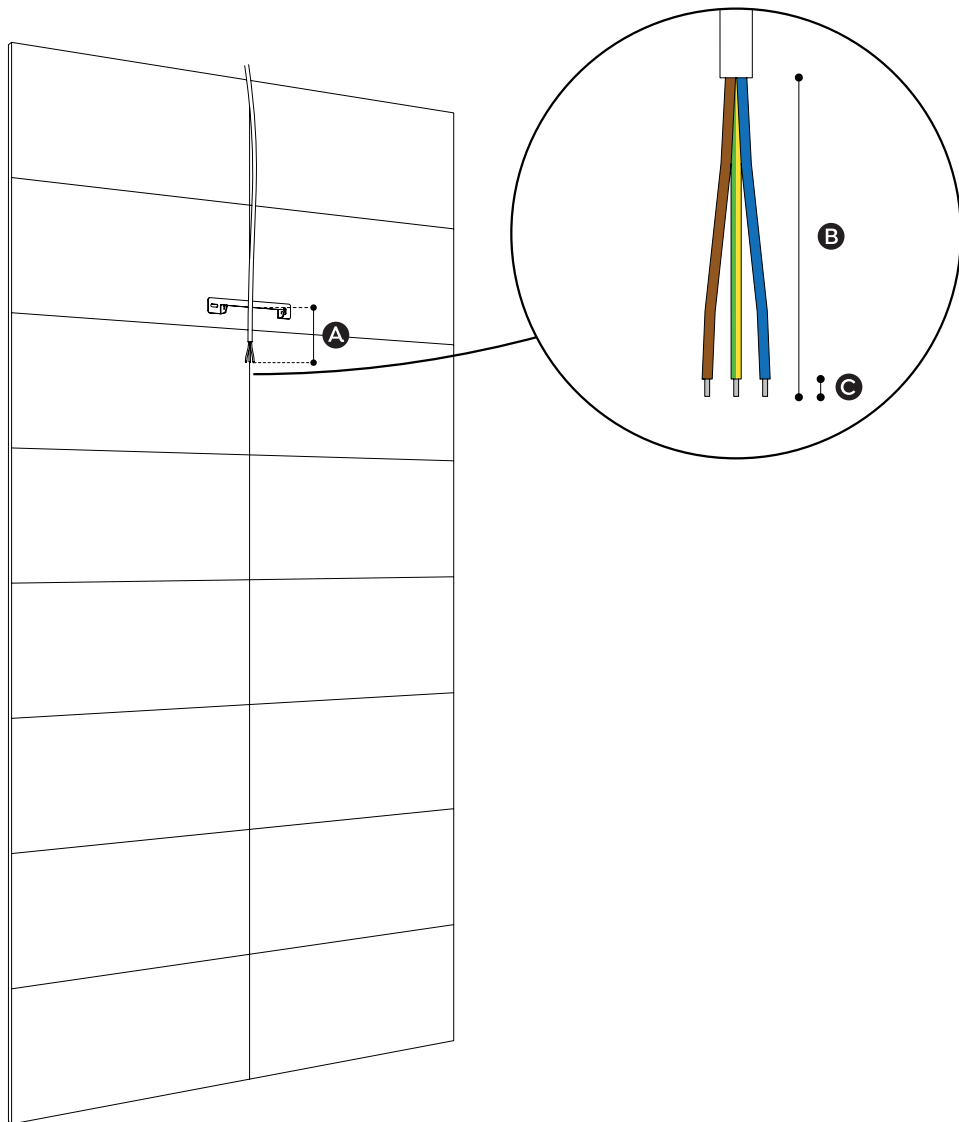
Uwaga:

Upewnij się, że nie ma żadnych ostrych krawędzi. W razie potrzeby przeszlifuj krawędź.

Materiały eksploatacyjne

- 1x Wiertarka
- 1x Wiertło spiralne Ø10 mm

②



ELEKTRA | ELECTRICITY | STROMVERSORGUNG
ELETTRICITÀ | ÉLECTRICITÉ | PODŁĄCZENIE ELEKTRYCZNE

- Ⓐ 220 mm
- Ⓑ 109 mm
- Ⓒ 9 mm

NL

ISTRUZIONI

Laat de kabel circa 22 cm onder de wandbeugel uitkomen.

Sluit na het monteren van de behuizing de kabelgoot zo dicht mogelijk aan op de behuizing voor een mooie afwerking.

Ga verder op pagina 22 voor de volgende stappen van de installatie.

Benodigheden:

1x Elektrakabel

Alle elektrische werkzaamheden moeten worden uitgevoerd door een erkend elektricien in overeenstemming met de geldende richtlijnen (Hd 60364-7-701 e.D.) en de nationale voorschriften (bv. voor Nederland nen 1010 - 701). Er moet een aparte stroomaansluiting met aardlekschakelaar worden voorzien.

EN

INSTRUCTIONS

Allow the cable to extend approximately 22 cm below the top wall bracket.

After installing the housing, mount the cable tray as close to the housing as possible, this gives the best result.

Continue on page 22 for the next steps of the installation.

Required tools

1x Electrical cable

All electrical work must be carried out by a certified electrician in accordance with the applicable guidelines (Hd 60364-7-701 e.D.) and national regulations. A separate power connection must be provided.

DE

ANLEITUNGEN

Lassen Sie das Kabel etwa 22 cm unter der oberen Wandhalterung herausragen.

Führen Sie den Kabelkanal nach Montage des Gehäuses so nah wie möglich am Gehäuse entlang, um einen ordentlichen Abschluss zu erzielen.

Fahren Sie auf Seite 22 fort für die nachfolgenden Installationsschritte.

Benötigte Materialien

1x Stromkabel

Alle elektrischen Arbeiten müssen von einer ausgebildeten Elektrofachkraft in Übereinstimmung mit den geltenden Richtlinien (Hd 60364-7-701 e.D.) und den nationalen Vorschriften ausgeführt werden. Es muss ein separater Stromanschluss angelegt werden.

IT

ISTRUZIONI

Lascia che il cavo passi a circa 22 cm sotto la staffa a parete superiore.

Dopo l'installazione dell'alloggiamento, collega la canalina il più vicino possibile all'alloggiamento per una finitura accurata.

Prosegui a pagina 22 per conoscere i prossimi passaggi dell'installazione.

Attrezzatura

1x Cavo elettrico

Tutte le operazioni elettriche devono essere eseguite da un elettricista qualificato ai sensi delle direttive applicabili (Hd 60364-7-701 ecc.) e dei regolamenti nazionali. È necessario provvedere a una connessione elettrica separata.

FR

INSTRUCTIONS

Faites dépasser le câble d'environ 22 cm en dessous de l'étrier mural supérieur.

Lorsque le boîtier est installé, raccordez la goulotte aussi près que possible du boîtier pour soigner la finition.

Passez ensuite à la page 22 pour les étapes suivantes de l'installation.

Fournitures

1x Câble électrique

Tous les travaux électriques doivent être réalisés par un électricien agréé conformément aux directives en vigueur (Hd 60364-7-701 e.D.) et aux prescriptions nationales. L'alimentation électrique doit être séparée.

PL

INSTRUKCJE

Przewód powinien wystawać około 22 cm poniżej górnego uchwyty ściennego.

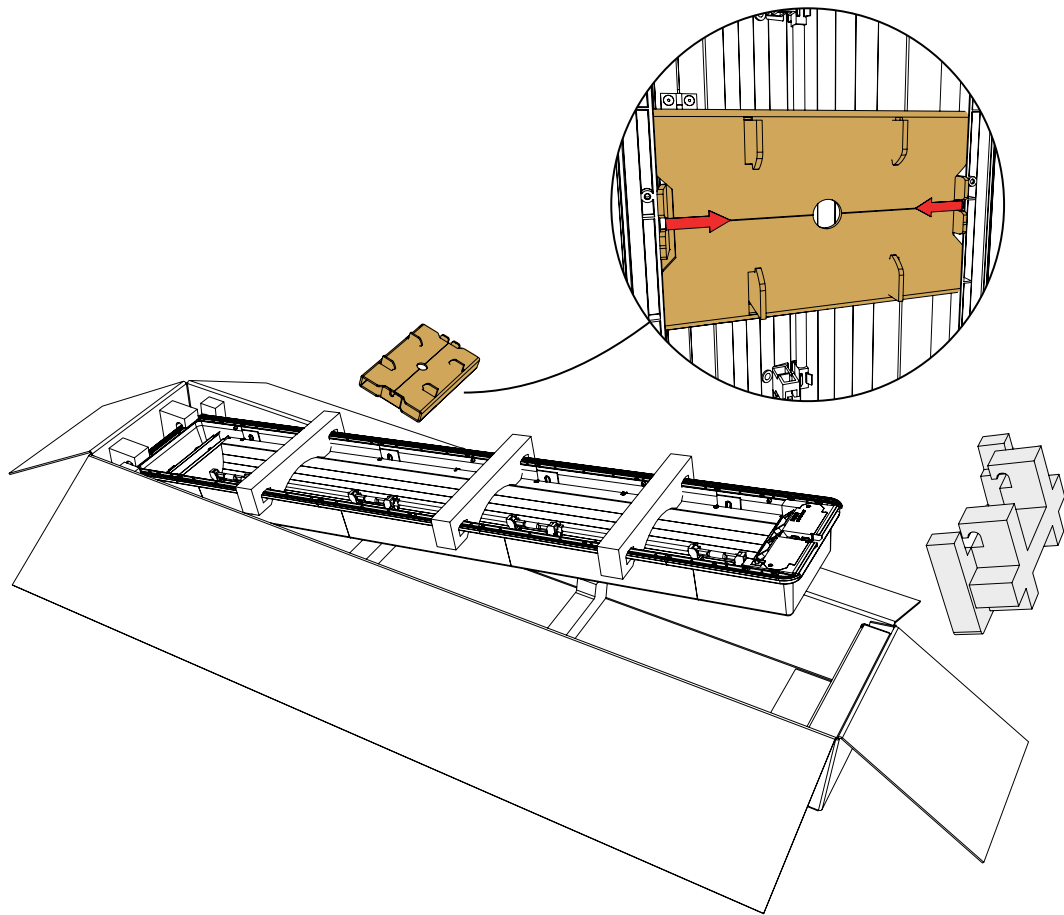
Po zainstalowaniu obudowy połącz kanał kablowy z obudową tak blisko, jak to możliwe, aby uzyskać estetyczne wykończenie.

Na stronie 22 znajdują się kolejne etapy montażu.

Materiały eksploatacyjne

1x Kabel elektryczny

Wszystkie prace elektryczne muszą być wykonywane przez wykwalifikowanego elektryka zgodnie z obowiązującymi dyrektywami (Hd 60364-7-701 itd.) i przepisami krajowymi. Należy zapewnić oddzielne przyłącze zasilania.



UITPAKKEN | UNPACK | AUSPACKEN | DISIMBALLAGGIO | DÉBALLAGE | ROZPAKOWANIE

NL

INSTRUCTIES

Verwijder de onderste buffer van de verpakking en plaats deze op de grond waar de Sunshower geïnstalleerd zal worden.

Verwijder de kartonnen afstandhouder:

Druk de twee flensen naar binnen en haal de afstandhouder vervolgens uit de behuizing.

Benodigdheden

- 1x Behuizing
- 1x Verpakking buffer

EN

INSTRUCTIONS

Remove the bottom buffer from the package and place it on the ground where the Sunshower will be installed.

Remove the cardboard spacer:

Press the two flanges inwards and then remove the spacer from the housing.

Required tools

- 1x Housing
- 1x Packaging buffer

DE

ANLEITUNGEN

Nehmen Sie den unteren Puffer aus der Verpackung und setzen Sie ihn auf den Boden, wo der Sunshower installiert werden soll.

Entfernen Sie den Abstandshalter aus Pappe:

Drücken Sie die beiden Flansche nach innen und entfernen Sie dann den Abstandshalter aus dem Gehäuse.

Benötigte Materialien

- 1x Gehäuse
- 1x Verpackung Puffer

IT

ISTRUZIONI

Rimuovi il buffer inferiore dall'imballaggio e posizionalo nel luogo in cui verrà installata la Sunshower.

Rimuovere il distanziatore di cartone:

Premere le due flange verso l'interno e rimuovere il distanziatore dall'alloggiamento.

Attrezzatura

- 1x Alloggiamento
- 1x Imballaggio del buffer

FR

INSTRUCTIONS

Enlevez la protection située dans la partie basse de l'emballage et placez-la sur le sol à l'endroit où la Sunshower va être installée.

Retirez l'entretoise en carton:

Pressez les deux brides vers l'intérieur, puis retirez l'entretoise du boîtier.

Fournitures

- 1x Boîtier
- 1x Protection d'emballage

PL

INSTRUKCJE

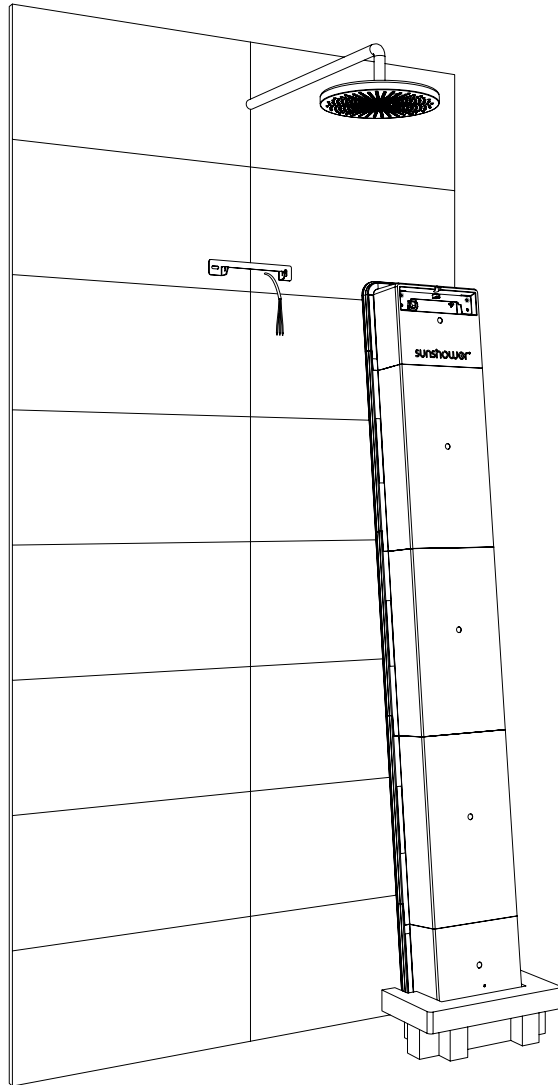
Wymij dolny bufor z opakowania i umieść go na podłodze, w miejscu, w którym zostanie zainstalowany Sunshower.

Zdejmij kartonową przekładkę:

Wciśnij dwa kołnierze do środka, a następnie wymij element dystansowy z obudowy.

Materiały eksploatacyjne

- 1x Opakowanie buforu
- 1x Obudowa



BEHUIZING VOORBEREIDEN | PREPARING THE HOUSING | GEHÄUSE VORBEREITEN
PREPARAZIONE DELL'ALLOGGIAMENTO | PRÉPARATION DU BÔÎTIER | PRZYGOTOWANIE OBUDOWY

NL

INSTRUCTIES

Plaats de behuizing stevig in de buffer volgens de tekening.

EN

INSTRUCTIONS

Place the housing securely in the buffer according to the drawing.

DE

ANLEITUNGEN

Setzen Sie das Gehäuse wie in der Zeichnung gezeigt fest in den Puffer ein.

IT

ISTRUZIONI

Posizionare saldamente l'alloggiamento nel tampone secondo il disegno.

FR

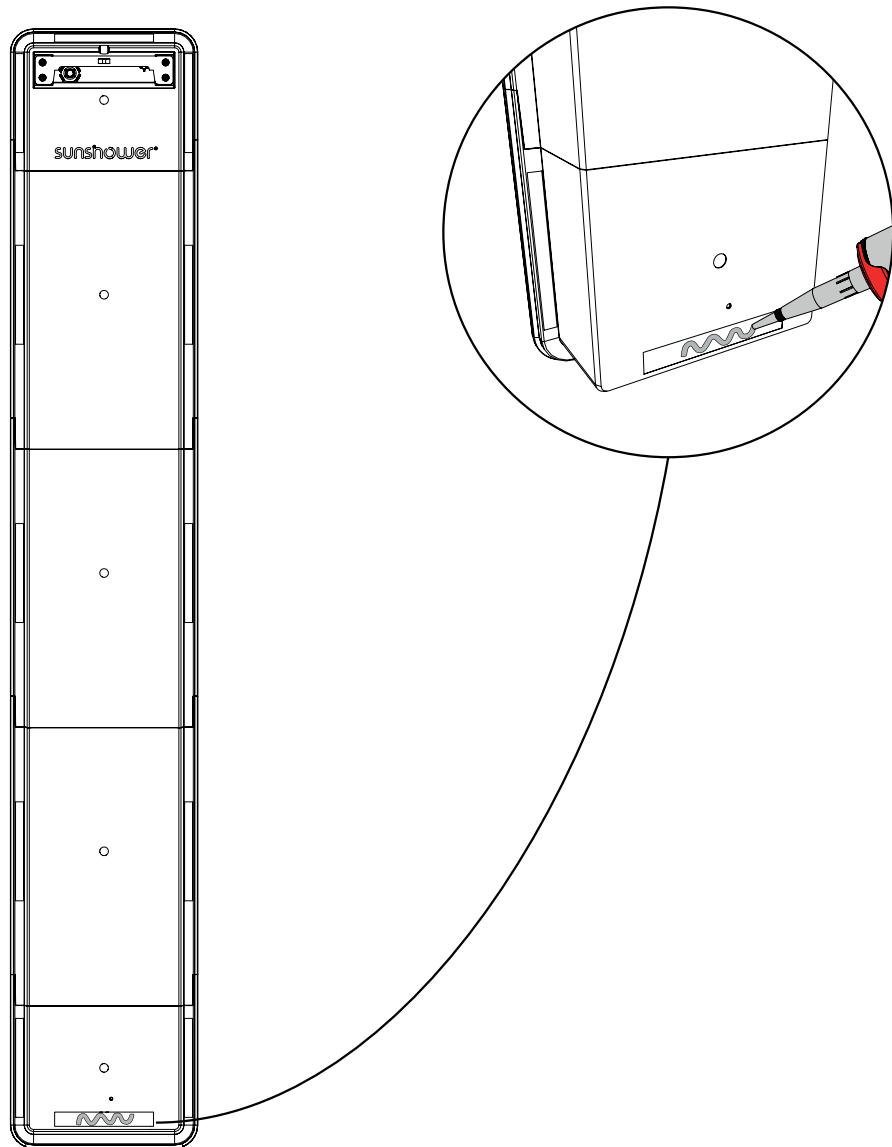
INSTRUCTIONS

Placez le boîtier en toute sécurité dans le tampon, conformément au dessin.

PL

INSTRUKCJE

Umieścić obudowę w bufor zgodnie z rysunkiem.



BEHUIZING VOORBEREIDEN | PREPARING THE HOUSING | GEHÄUSE VORBEREITEN
PREPARAZIONE DELL'ALLOGGIAMENTO | PRÉPARATION DU BÔÎTIER | PRZYGOTOWANIE OBUDOWY

NL

INSTRUCTIES

Breng kit aan op de achterzijde van de behuizing volgens de tekening.

Let op:

Zorg voor een schone en vetvrije ondergrond voordat de kit wordt aangebracht. Gebruik hiervoor het meegeleverde ontvet doekje.

Benodigheden:

- 1x Ontvet doekje
- 1x Montagekit

EN

INSTRUCTIONS

Apply sealant to the back of the housing according to the drawing.

Caution:

Ensure the surface is clean and free of grease before applying the sealant. Use the included degreasing cloth for this purpose.

Required tools

- 1x Degreasing cloth
- 1x Caulk

DE

ANLEITUNGEN

Tragen Sie die Dichtungsmasse wie abgebildet auf der Rückseite des Gehäuses auf.

Achtung:

Achten Sie darauf, dass die Oberfläche sauber und fettfrei ist, bevor Sie die Installationskit auftragen. Verwenden Sie dazu das mitgelieferte Entfettungstuch.

Benötigte Materialien

- 1x Entfettungstuch
- 1x Installationskit

IT

ISTRUZIONI

Applica il sigillante alla parte posteriore dell'alloggiamento seguendo il segno marcato.

Attenzione:

Assicurati che la superficie sia pulita e sgrassata prima di applicare il sigillante. A tal fine, utilizza il panno sgrassante in dotazione.

Attrezzatura

- 1x Panno per sgrassare
- 1x Kit di montaggio

FR

INSTRUCTIONS

Appliquez du joint d'étanchéité sur la partie arrière du boîtier conformément au schéma.

Attention:

Veillez à ce que la surface soit propre et sans graisse avant d'appliquer le joint. Utilisez pour cela le chiffon dégraissant fourni.

Fournitures

- 1x Chiffon de dégraissage
- 1x Joint d'étanchéité

PL

INSTRUKCJE

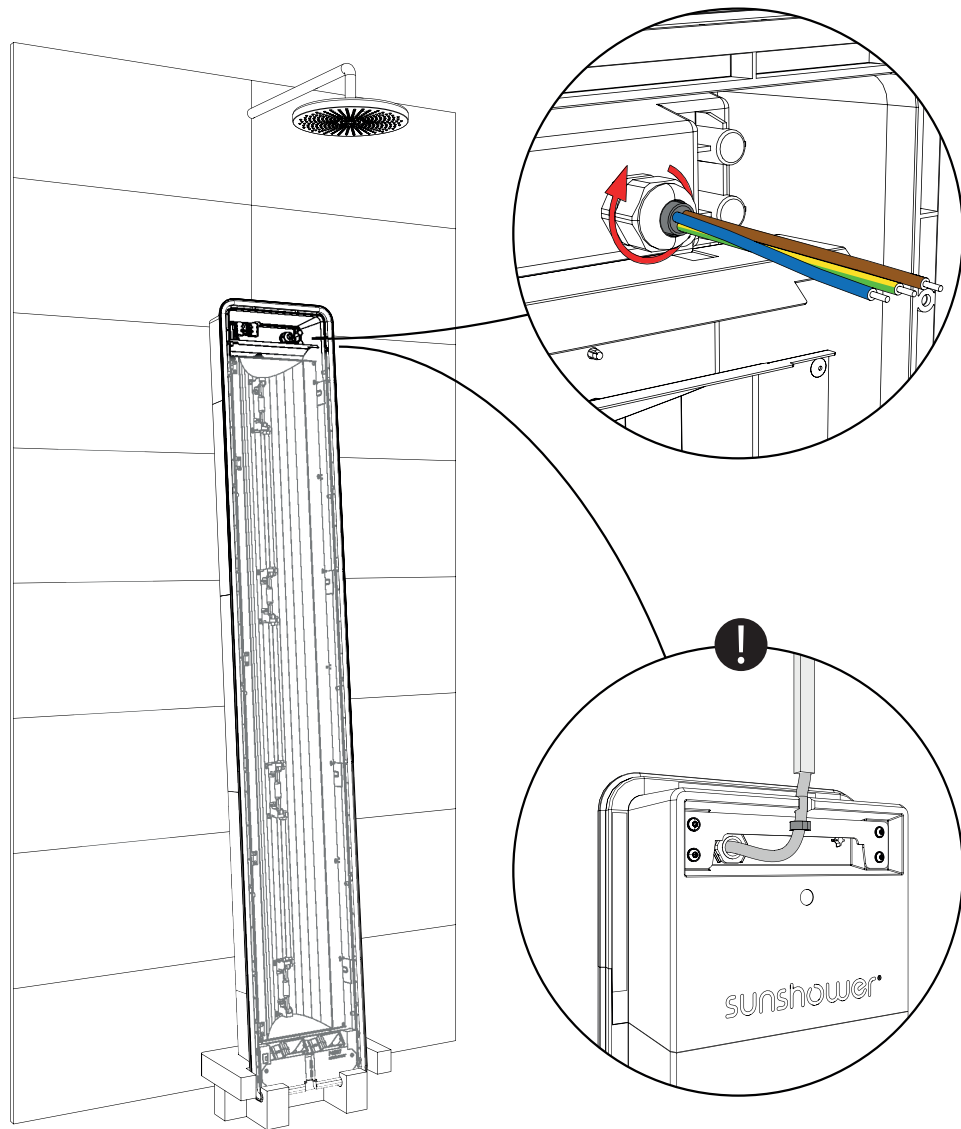
Nałóż masę uszczelniającą na tylną część obudowy zgodnie z rysunkiem.

Uwaga:

Przed nałożeniem masy uszczelniającej należy upewnić się, że powierzchnia jest czysta i odtłuszczona. Do tego celu należy użyć załączonej ściereczki do odtłuszczenia.

Materiały eksploatacyjne

- 1x Ściereczka do odtłuszczenia
- 1x Uszczelniacz



ELEKTRISCHE AANSLUITING | ELECTRICAL CONNECTION | ELEKTRISCHER ANSCHLUSS
COLLEGAMENTO ELETTRICO | RACCORDEMENT ÉLECTRIQUE | PODŁĄCZENIE ELEKTRYCZNE

NL

INSTRUCTIES

Draai de behuizing om en plaats deze met de bovenzijde stabiel tegen de wand.

Voer de voorbereide YMKV-kabel door de behuizing zoals afgebeeld en draai de wartel stevig aan.

! Bij gebruik van een kabelgoot.

Let op:

Zorg ervoor dat de buitenhuls van de kabel compleet door de behuizing steekt voor een juiste montage.

EN

INSTRUCTIONS

Turn the housing over and place it with the top against the wall stably.

Feed the prepared YMKV-cable through the housing as shown and tighten the cable gland firmly.

! When using a cable tray.

Caution:

Make sure the outer sleeve of the cable extends completely through the housing for proper mounting.

DE

ANLEITUNGEN

Drehen Sie das Gehäuse um und setzen Sie es mit der Oberseite stabil gegen die Wand.

Führen Sie das vorbereitete NYM-J Kabel wie abgebildet durch das Gehäuse und ziehen Sie den Anschlagwirbel fest an.

! Bei Verwendung eines Kabelkanals.

Achtung:

Vergewissern Sie sich, dass der Außenmantel des Kabels vollständig durch das Gehäuse geführt ist, um eine ordnungsgemäße Installation zu gewährleisten.

IT

ISTRUZIONI

Gira l'alloggiamento e posizionalo con la parte superiore contro il muro.

Fai passare il cavo YMKV preparato attraverso l'alloggiamento come mostrato e stringi saldamente il pressacavo.

! Se usi una canalina.

Attenzione:

Assicurati che il rivestimento esterno del cavo passi lungo tutto l'alloggiamento per un montaggio corretto.

FR

INSTRUCTIONS

Tournez le boîtier et placez-le avec la partie supérieure stable contre le mur.

Passez le câble YMKV préparé à travers le boîtier comme indiqué dans l'illustration et serrez le presse-étoupe fermement.

! En cas d'utilisation d'une goulotte.

Attention:

Assurez-vous que la gaine extérieure du câble traverse complètement le boîtier pour que l'installation soit correcte.

PL

INSTRUKCJE

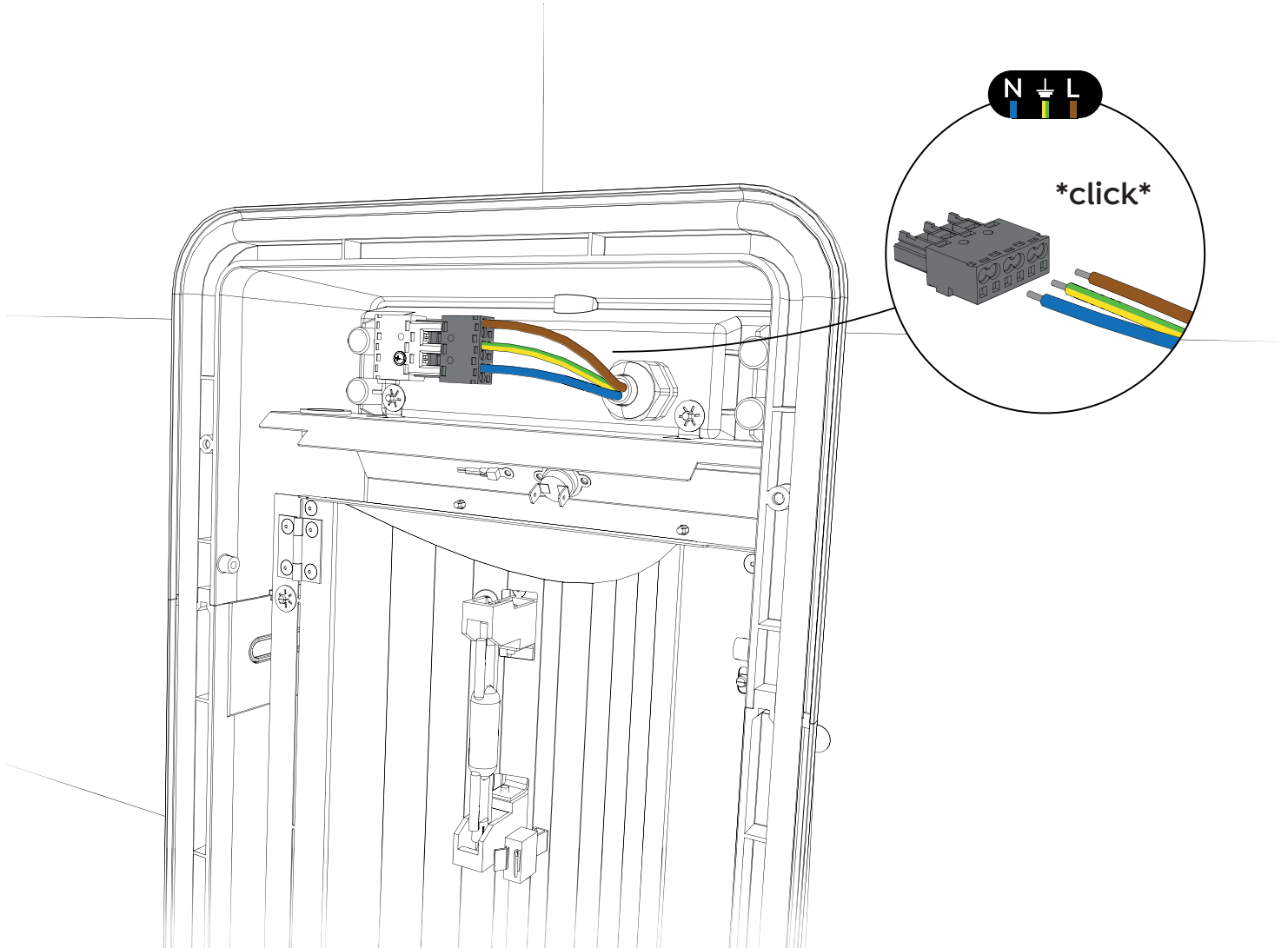
Odwróć obudowę i umieść ją w taki sposób, aby górna część stabilnie przylegała do ściany.

Przeprowadź przygotowany kabel YMKV przez obudowę w sposób pokazany na rysunku i mocno dokręć dławik kablowy.

! W przypadku korzystania z korytka kablowego.

Uwaga:

Aby zapewnić prawidłowy montaż, należy upewnić się, że zewnętrzna tuleja kabla całkowicie wystaje przez obudowę.



ELEKTRISCHE AANSLUITING | ELECTRICAL CONNECTION | ELEKTRISCHER ANSCHLUSS
COLLEGAMENTO ELETTRICO | RACCORDEMENT ÉLECTRIQUE | PODŁĄCZENIE ELEKTRYCZNE

NL

INSTRUCTIES

Haal de voor gemonteerde connector los en verbind de kabels zoals afgebeeld.

Duw de kabels in de connector tot er een *klik* te horen is.

Verbind de connector terug met de behuizing.

EN

INSTRUCTIONS

Disconnect the pre-mounted connector and connect the cables as shown.

There will be an audible *click* when the cables are pushed far enough into the connector.

Connect the connector back to the housing.

DE

ANLEITUNGEN

Lösen Sie den vormontierten Steckverbinder und schließen Sie die Kabel wie abgebildet an.

Schieben Sie die Kabel in den Steckverbinder, bis ein *Klick* zu hören ist.

Verbinden Sie den Steckverbinder wieder mit dem Gehäuse.

IT

ISTRUZIONI

Disconnetti il connettore pre-montato e collega i cavi come mostrato.

Spingi i cavi nel connettore finché non si sente un *click*.

Ricollega il connettore all'alloggiamento.

FR

INSTRUCTIONS

Retirez le connecteur pré-monté et reliez les câbles comme indiqué.

Poussez les fils dans le connecteur jusqu'à entendre un *clac*.

Remettez le connecteur en place dans le boîtier.

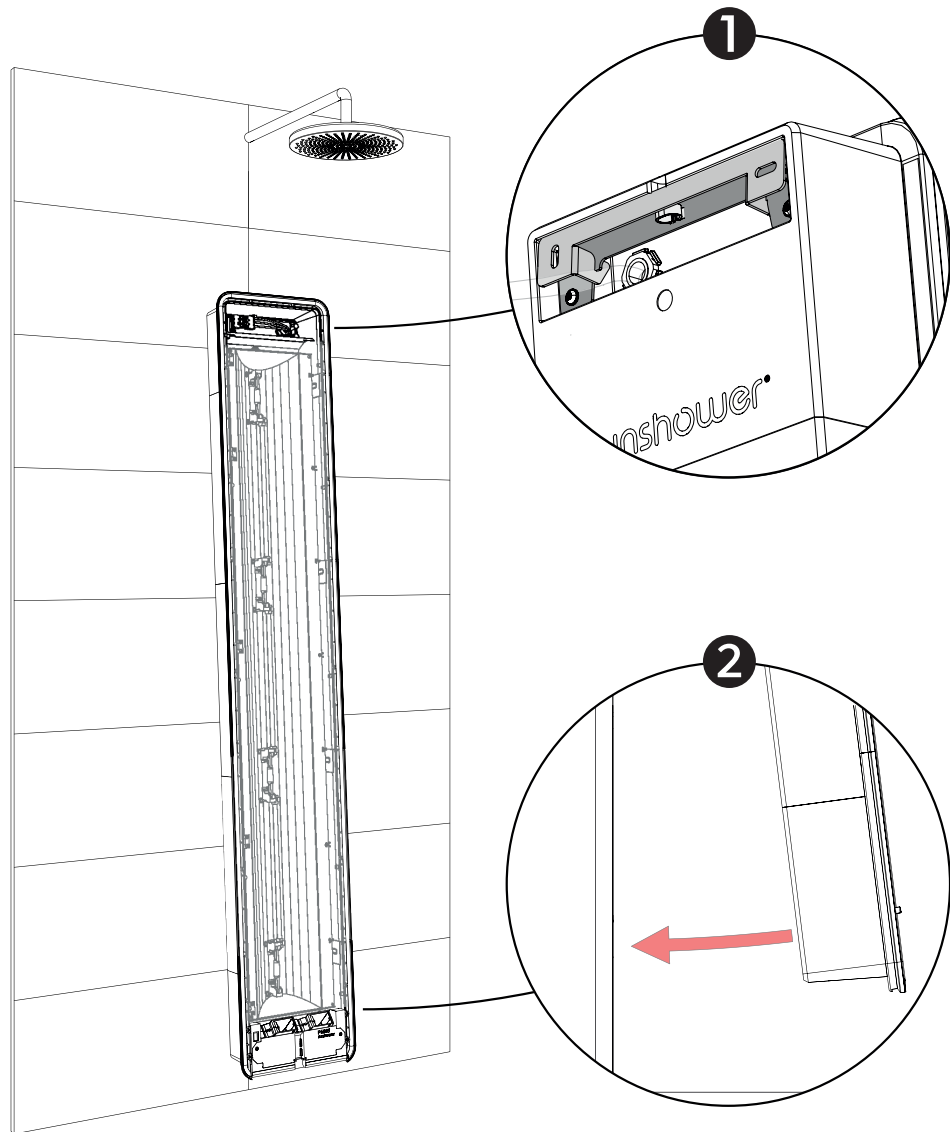
PL

INSTRUKCJE

Odłącz zamontowane wcześniej złącze i podłącz kable zgodnie z ilustracją.

Wsuń kable do złącza, aż będzie słychać *kliknięcie*.

Podłącz ponownie złącze do obudowy.



PLAATSSEN BEHUIZING | PLACING THE HOUSING | GEHÄUSE PLATZIERUNG
POSIZIONAMENTO DELL'ALLOGGIAMENTO | MISE EN PLACE DU BOITIER | UMIESZCZENIE OBUDOWY

NL

INSTRUCTIES

- 1 Hang de behuizing aan de wandbeugel zoals afgebeeld. Zorg dat de behuizing juist in de wandbeugel valt.
- 2 Plaats de onderzijde van de behuizing tegen de muur.

Let op:

Zorg dat de behuizing waterpas aan de beugel hangt en zorg voor een schone en vetvrije ondergrond. Gebruik hiervoor het meegeleverde ontvet doekje.

Benodigheden

- 1x Ontvet doekje
- 1x Waterpas

EN

INSTRUCTIONS

- 1 Hang the housing on the bracket as shown. Make sure the housing is placed correctly.
- 2 Place the bottom of the housing against the wall.

Caution:

Make sure the housing is level and ensure the surface is clean and free of grease. Use the included degreasing cloth for this purpose.

Required tools

- 1x Degreasing cloth
- 1x Spirit level

DE

ANLEITUNGEN

- 1 Hängen Sie das Gehäuse wie abgebildet in die Wandhalterung ein. Stellen Sie sicher, dass das Gehäuse richtig in die Wandhalterung passt.
- 2 Legen Sie die Unterseite des Gehäuses an die Wand.

Achtung:

Vergewissern Sie sich, dass das Gehäuse eben ist und dass die Oberfläche sauber und fettfrei ist. Verwenden Sie dazu das mitgelieferte Entfettungstuch.

Benötigte Materialien

- 1x Entfettungstuch
- 1x Wasserwaage

IT

ISTRUZIONI

- 1 Appendi l'alloggiamento sulla staffa a parete come mostrato. Assicuratevi che l'alloggiamento si inserisca saldamente nella staffa a muro.
- 2 Posizionare la parte inferiore dell'alloggiamento contro il muro.

Attenzione:

Assicuratevi che l'alloggiamento penda a livello sulla staffa e che la superficie sia pulita e priva di grasso. A tal fine, utilizza il panno sgrassante in dotazione.

Attrezzatura

- 1x Panno per sgrassare
- 1x Livellamento

FR

INSTRUCTIONS

- 1 Suspendez le boîtier à l'étrier mural comme indiqué dans l'illustration.
- 2 Placez le bas du boîtier contre le mur.

Attention:

Assurez-vous que le boîtier est de niveau et que la surface est propre et exempte de graisse. Utilisez pour cela le chiffon dégraissant fourni.

Fournitures

- 1x Chiffon de dégraissage
- 1x Niveau à bulle

PL

INSTRUKCJE

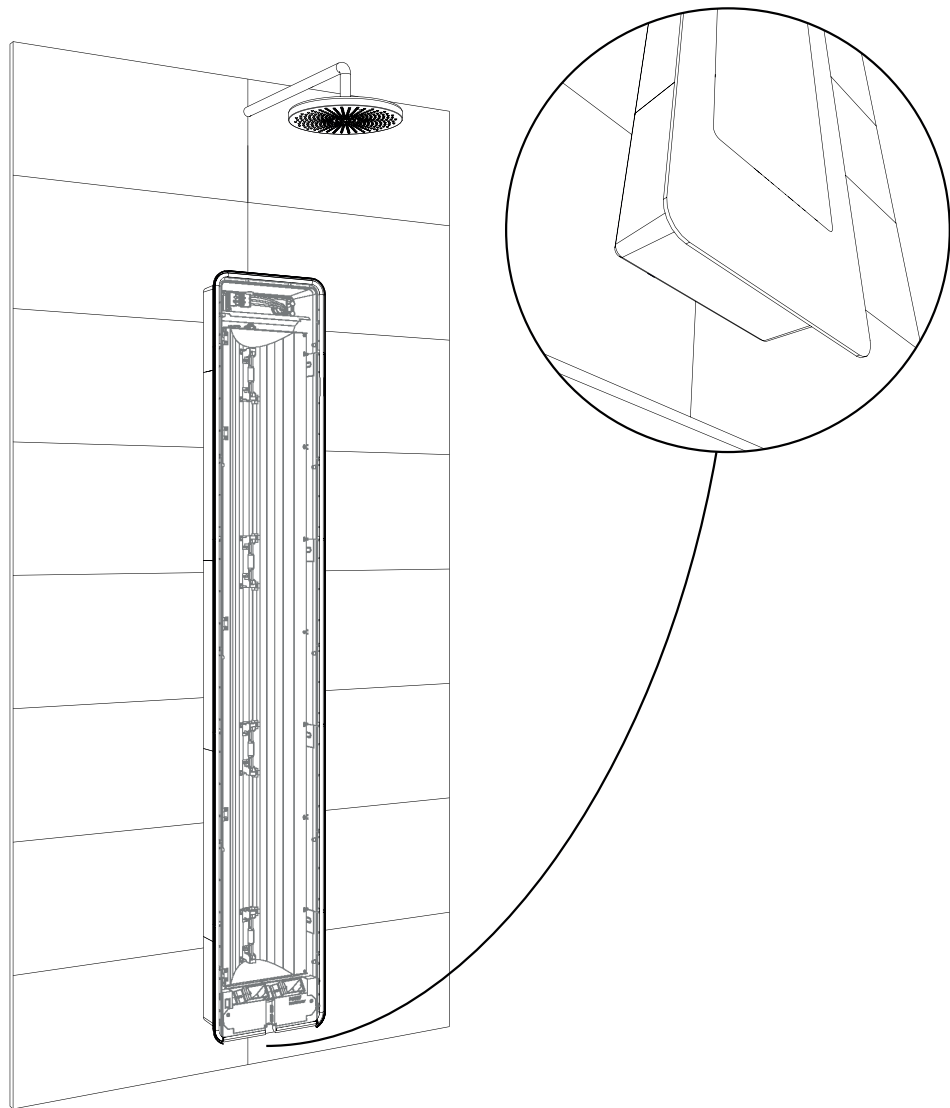
- 1 Zawieś obudowę na wsporniku ściennym, jak pokazano na rysunku.
- 2 Przyłóż dolną część obu dowy do ściany.

Uwaga:

Upewnij się, że obudowa jest wypoziomowana, a jej powierzchnia jest czysta i wolna od tłuszczu. Do tego celu należy użyć załączonej ściereczki do odtłuszczenia.

Materiały eksploatacyjne

- 1x Ściereczka do odtłuszczenia
- 1x Poziomica



PLAATSSEN BEHUIZING | PLACING THE HOUSING | GEHÄUSE PLATZIERUNG
POSIZIONAMENTO DELL'ALLOGGIAMENTO | MISE EN PLACE DU BOITIER | UMIESZCZENIE OBUDOWY

NL

INSTRUCTIES

Druk de behuizing goed aan tegen de wand. Zorg dat de behuizing waterpas aan de beugel hangt.

Benodigheden

1x Waterpas

EN

INSTRUCTIONS

Press the bottom of the housing against the wall. Make sure the housing is level.

Required tools

1x Spirit level

DE

ANLEITUNGEN

Drücken Sie das Gehäuse fest an die Wand. Achten Sie darauf, dass das Gehäuse waagrecht an der Halterung hängt.

Benötigte Materialien

1x Wasserwaage

IT

ISTRUZIONI

Premere saldamente l'involucro contro il muro. Assicuratevi che l'involucro penda in piano sulla staffa.

Attrezzatura

1x Livellamento

FR

INSTRUCTIONS

Appuyez fermement le boîtier contre le mur. Assurez-vous que le boîtier est suspendue de niveau sur le support.

Fournitures

1x Niveau à bulle

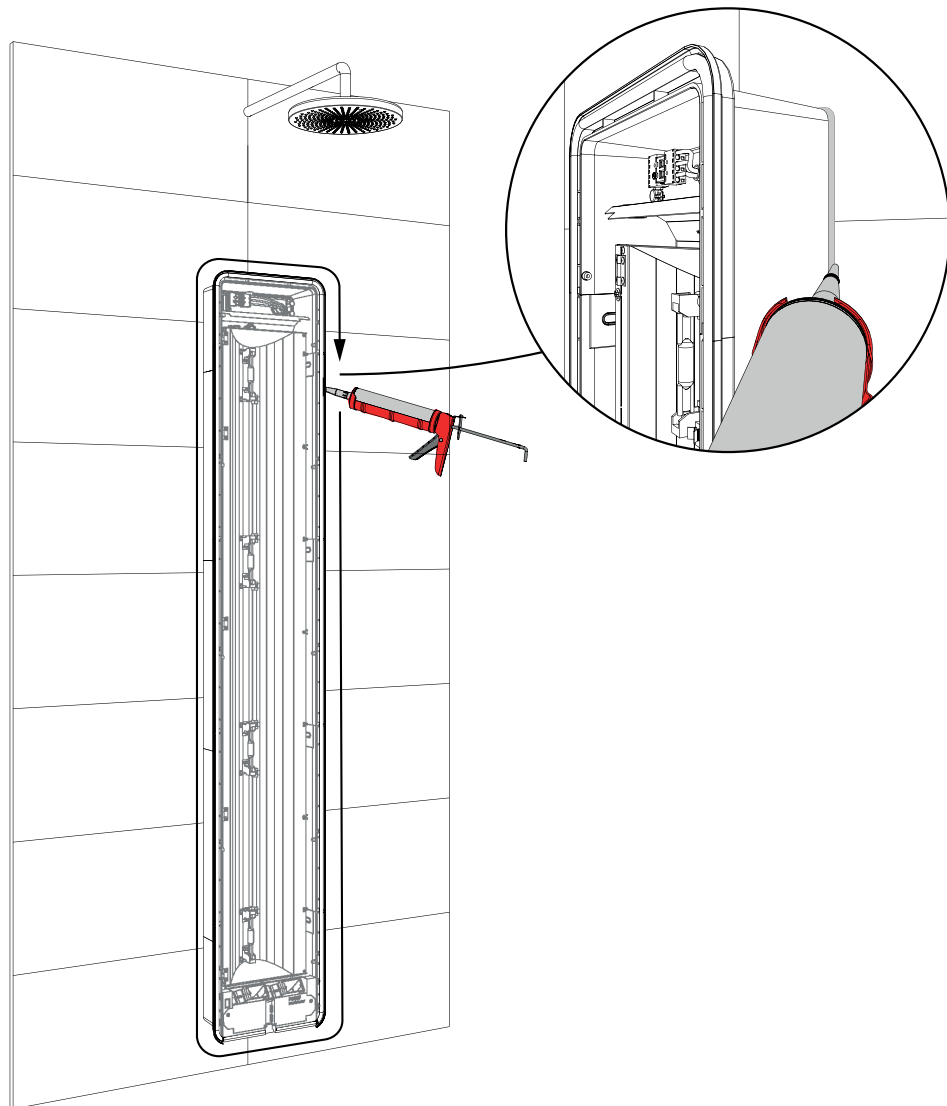
PL

INSTRUKCJE

Mocno dociśnij obudowę do ściany. Upewnij się, że obudowa jest zawieszona na wsporniku w pozycji poziomej.

Materiały eksploatacyjne

1x Poziomica



AFKITTEN BEHUIZING | HOUSING SEALANT | GEHÄUSE ABDICHTEN
SIGILLATURA DELL'ALLOGGIAMENTO | ÉTANCHÉITÉ DU BOÎTIER | USZCZELNIENIE OBUDOWY

NL

INSTRUCTIES

Breng rondom kit aan waar de behuizing en de muur raken voor een waterdichte montage.

Gebruik kit met de kleur Ral 7038 wanneer u wenst deze overeen te laten komen met de kleur van de behuizing.

Benodigheden

1x Kit (RAL 7038)

EN

INSTRUCTIONS

To ensure a watertight assembly, apply sealant all around where the housing and the wall meet.

Use caulk with the colour Ral 7038 if you wish to match the colour of the housing.

Required tools

1x Caulk (RAL 7038)

DE

ANLEITUNGEN

Tragen Sie rund um die Stelle, an der das Gehäuse auf die Wand trifft, Installationskit auf, um eine wasserdichte Montage zu gewährleisten.

Verwenden Sie RAL 7038 Installationskit, wenn Sie die gleiche Farbe wie am Gehäuse verwenden möchten.

Benötigte Materialien

1x Installationskit (RAL 7038)

IT

ISTRUZIONI

Applica del sigillante tutto intorno a dove l'alloggiamento incontra il muro per un montaggio impermeabile.

Usa il sigillante con il colore Ral 7038 se vuoi abbinare il colore dell'alloggiamento.

Attrezzatura

1x Sigillante (RAL 7038)

FR

INSTRUCTIONS

Appliquez du joint d'étanchéité tout autour de la jonction entre le boîtier et le mur pour assurer l'étanchéité du montage.

Utilisez du joint de couleur Ral 7038 pour que celui-ci corresponde à la couleur du boîtier.

Fournitures

1x Joint d'étanchéité (RAL 7038)

PL

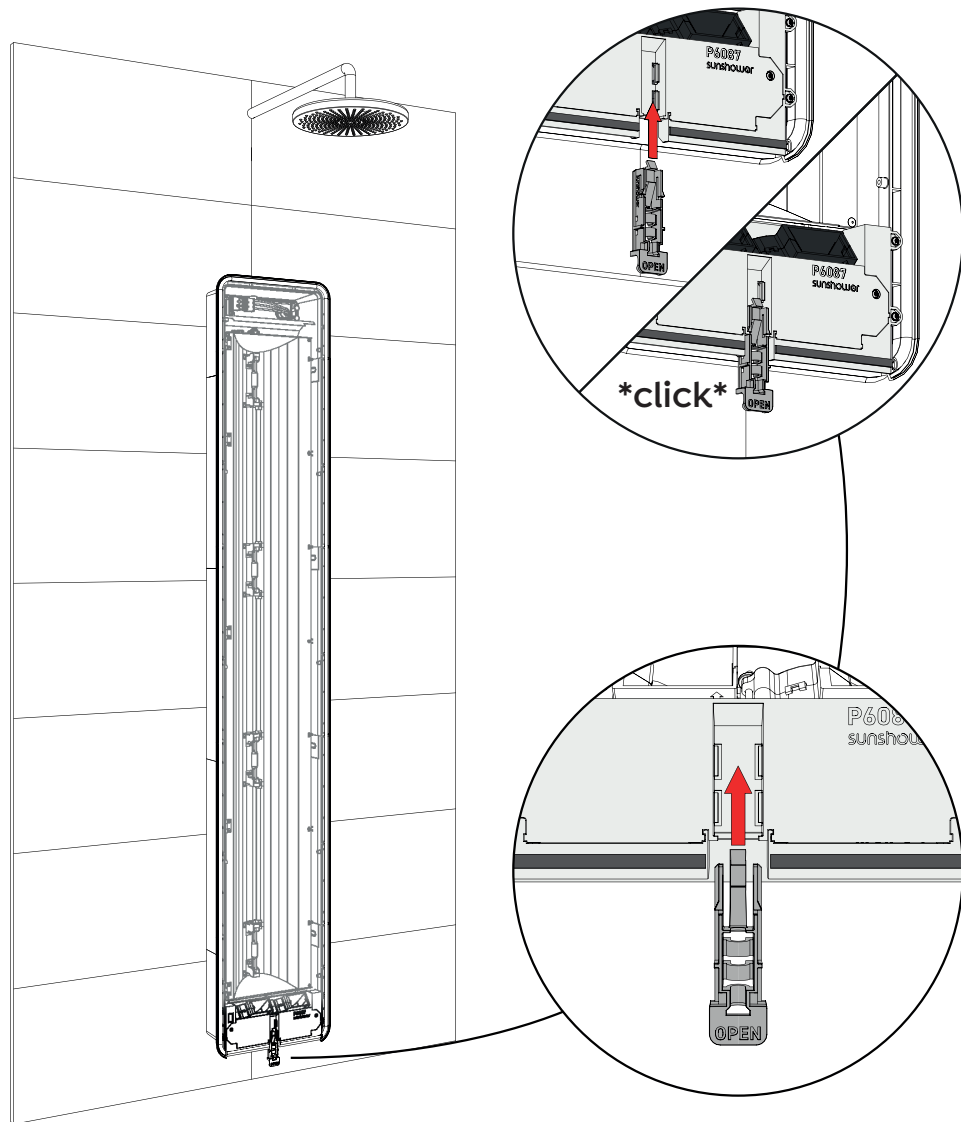
INSTRUKCJE

W celu zapewnienia wodoszczelności montażu należy nałożyć masę uszczelniającą wokół miejsca styku obudowy ze ścianą.

Jeżeli chcesz dopasować kolor obudowy, użyj zestawu z kolorem Ral 7038.

Materiały eksploatacyjne

1x Uszczelniacz (RAL 7038)



PLAATSSEN GLAS SLOT | PLACING GLASS LOCK | GLASVERRIEGELUNG ANBRINGEN | INSTALLAZIONE DELLA SERRATURA VETRO | MISE EN PLACE DU VERROU DE LA VITRE | UMIESZENIE SZKLANEGO ZAMKA

NL

INSTRUCTIES

Plaats het glas slot met de hand in de behuizing zoals afgebeeld.

Er zal een *klik* te horen zijn wanneer deze ver genoeg in de behuizing is geplaatst.

Benodigheden

1x Glas slot

EN

INSTRUCTIONS

Insert the glass lock into the housing by hand as shown.

There will be an audible *click* when it is inserted far enough into the housing.

Required tools

1x Glass lock

DE

ANLEITUNGEN

Setzen Sie die Glasverriegelung wie abgebildet in das Gehäuse ein.

Sie werden ein *Klick* hören, wenn sie weit genug in das Gehäuse eingeführt wurde.

Benötigte Materialien

1x Glasverriegelung

IT

ISTRUZIONI

Inserisci la sigillatura del vetro nell'alloggiamento come mostrato.

Si sentirà un *clic* quando sarà inserita abbastanza a fondo nell'alloggiamento.

Attrezzatura

1x Serratura vetro

FR

INSTRUCTIONS

Mettez en place le verrou de la vitre comme indiqué dans l'illustration.

Vous entendrez un *clic* lorsqu'il aura été inséré suffisamment loin dans le boîtier.

Fournitures

1x Verrou de vitre

PL

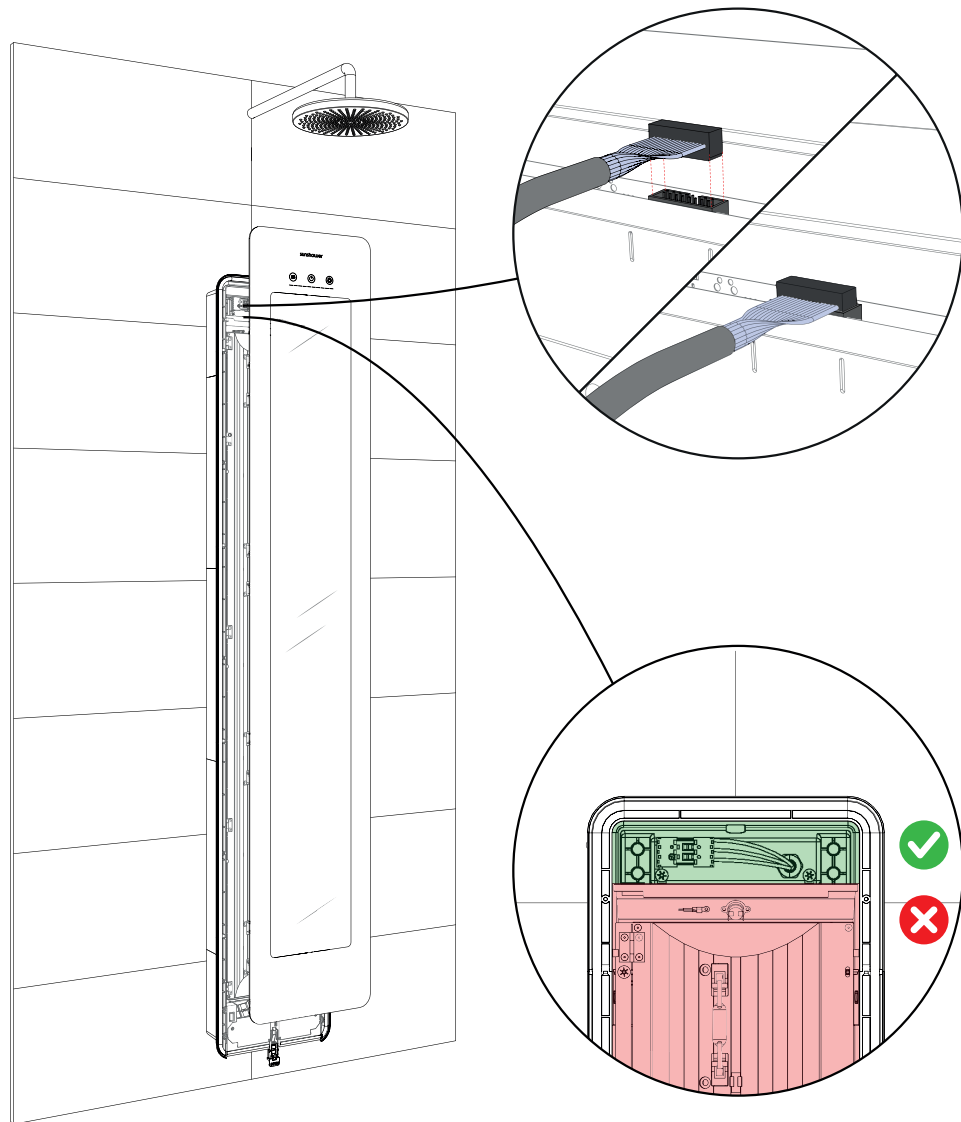
INSTRUKCJE

Umieść szklany zamek w obudowie w sposób pokazany na rysunku.

Po włożeniu go do obudowy usłyszysz „kliknięcie”.

Materiały eksploatacyjne

1x Zamek szklany



AANSLUITEN DISPLAY | MOUNTING GLASS CABLE | DISPLAY ANSCHLIEßEN
COLLEGAMENTO DEL DISPLAY | RACCORDEMENT DE L’AFFICHAGE | PODŁĄCZENIE WYŚWIETLACZA

NL

INSTRUCTIES

Sluit de display-kabel van de behuizing aan op de connector van de glasplaat. De connector is te vinden op de achterzijde van de glasplaat ter hoogte van de display.

Let op:

Zorg dat de kabel in de bovenzijde van de behuizing valt tijdens het monteren van de glasplaat.

Benodigheden

1x Glasplaat

EN

INSTRUCTIONS

Connect the housing display cable to the glass pane connector. The connector is located on the back of the glass pane at the level of the display.

Caution:

Make sure the cable sits in the top of the housing while mounting the glass pane.

Required tools

1x Glass pane

DE

ANLEITUNGEN

Schließen Sie das Displaykabel des Gehäuses an den Steckverbinder der Glasplatte an. Der Steckverbinder befindet sich auf der Rückseite der Glasplatte auf der Höhe des Displays.

Achtung:

Achten Sie bei der Montage der Glasplatte darauf, dass das Kabel oben in das Gehäuse hineinfällt.

Benötigte Materialien

1x Glasplatte

IT

ISTRUZIONI

Collega il cavo del display dell'alloggiamento al connettore della lastra di vetro. Il connettore si trova sul retro della lastra di vetro all'altezza del display.

Attenzione:

Assicurati che il cavo rientri nella parte superiore dell'alloggiamento al momento di montare la piastra di vetro.

Attrezzatura

1x Lastra di vetro

FR

INSTRUCTIONS

Raccordez le câble de l'afficheur du boîtier au connecteur de la plaque en verre. Le connecteur se trouve à l'arrière de la plaque en verre à la hauteur de l'afficheur.

Attention:

Veillez à ce que le câble tombe dans la partie supérieure du boîtier pendant le montage de la plaque en verre.

Fournitures

1x Plaque en verre

PL

INSTRUKCJE

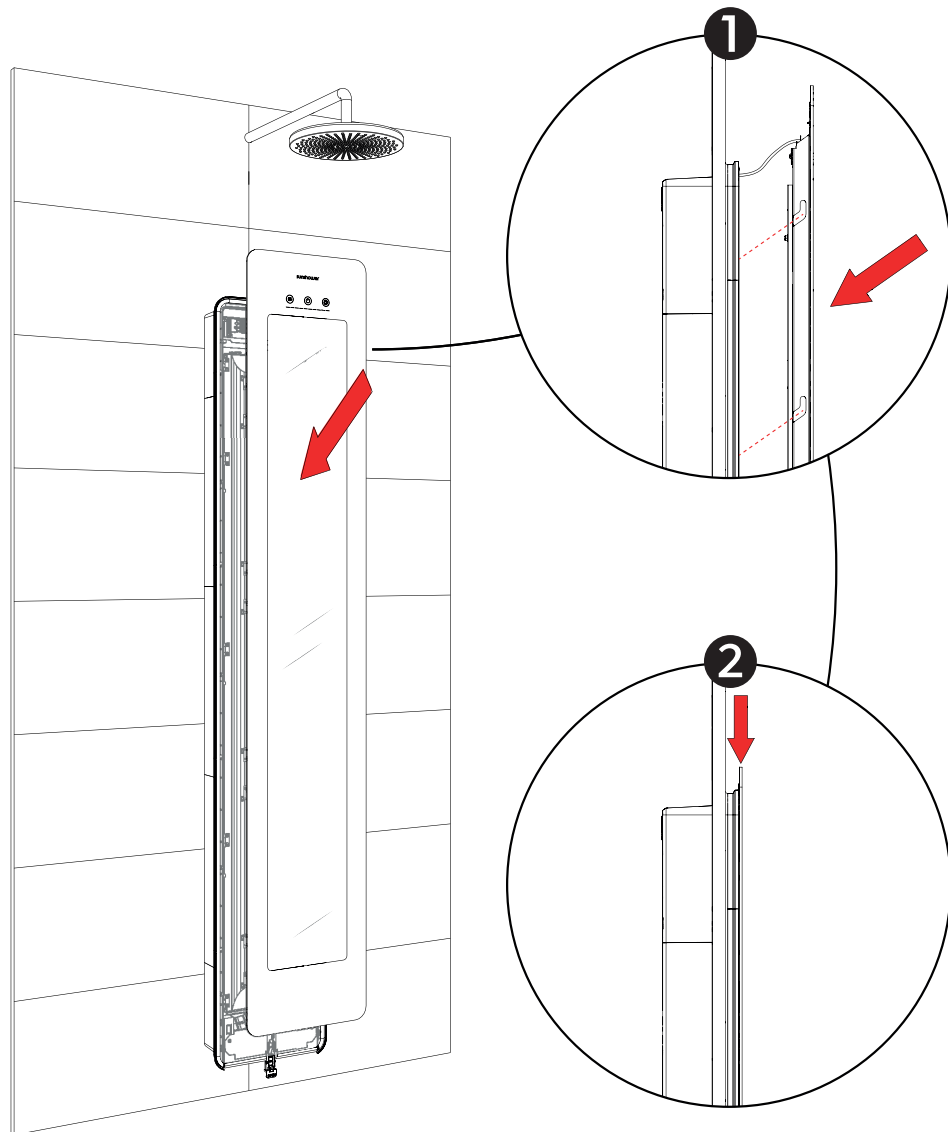
Podłącz kabel wyświetlacza z obudowy do złącza na szklanej płycie. Złącze znajduje się z tyłu szklanej płyty, na wysokości wyświetlacza.

Uwaga:

Podczas montażu płytki szklanej płyty należy upewnić się, że kabel wpada do górnej części obudowy.

Materiały eksploatacyjne

1x Płyta szklana



MONTEREN GLASPLAAT | MOUNTING GLASS PANE | GLASPLATTE INSTALLIEREN
MONTAGGIO DELLA PIASTRA DI VETRO | MONTAGE DE LA PLAQUE EN VERRE | MONTAŻ SZKLANEJ PŁYTY

NL

INSTRUCTIES

- 1 Plaats de glasplaat met een 35 graden hoek naar beneden in de behuizing zoals afgebeeld.
- 2 Duw de glasplaat vervolgens recht naar beneden tot deze niet meer verder kan.

Let op:

Zorg dat deze stap zorgvuldig wordt uitgevoerd, een correcte plaatsing is nodig voor de waterdichtheid van de Sunshower.

Benodigheden

1x Glasplaat

EN

INSTRUCTIONS

- 1 Place the glass pane with a 35 degree angle downwards into the housing as shown.
- 2 Then push the glass pane straight down until it cannot be moved any further.

Caution:

Make sure this step is done with precision. Proper placement is necessary for the Sunshower to be watertight.

Required tools

1x Glass pane

DE

ANLEITUNGEN

- 1 Setzen Sie die Glasplatte wie abgebildet in einem Winkel von 35 Grad in das Gehäuse ein.
- 2 Drücken Sie dann die Glasplatte gerade nach unten, bis sie sich nicht weiter bewegen lässt.

Achtung:

Führen Sie diesen Schritt sorgfältig aus, da die korrekte Positionierung erforderlich ist, um die Wasserdichtigkeit von Sunshower zu gewährleisten.

Benötigte Materialien

1x Glasplatte

IT

ISTRUZIONI

- 1 Posiziona la lastra di vetro nell'alloggiamento con un angolo di 35 gradi verso il basso come mostrato.
- 2 Poi spingi la lastra di vetro verso il basso finché non può essere spostata ulteriormente.

Attenzione:

Assicurati di eseguire questo passaggio con attenzione, poiché un posizionamento corretto è necessario per garantire la tenuta stagna della Sunshower.

Attrezzatura

1x Lastra di vetro

FR

INSTRUCTIONS

- 1 Placez la plaque en verre avec un angle de 35 degrés vers le bas dans le boîtier, comme indiqué dans l'illustration.
- 2 Poussez ensuite la plaque en verre droite vers le bas jusqu'à ce qu'elle ne puisse pas aller plus loin.

Attention:

Effectuez cette étape avec soin, un bon placement est nécessaire pour assurer l'étanchéité de la Sunshower.

Fournitures

1x Plaque en verre

PL

INSTRUKCJE

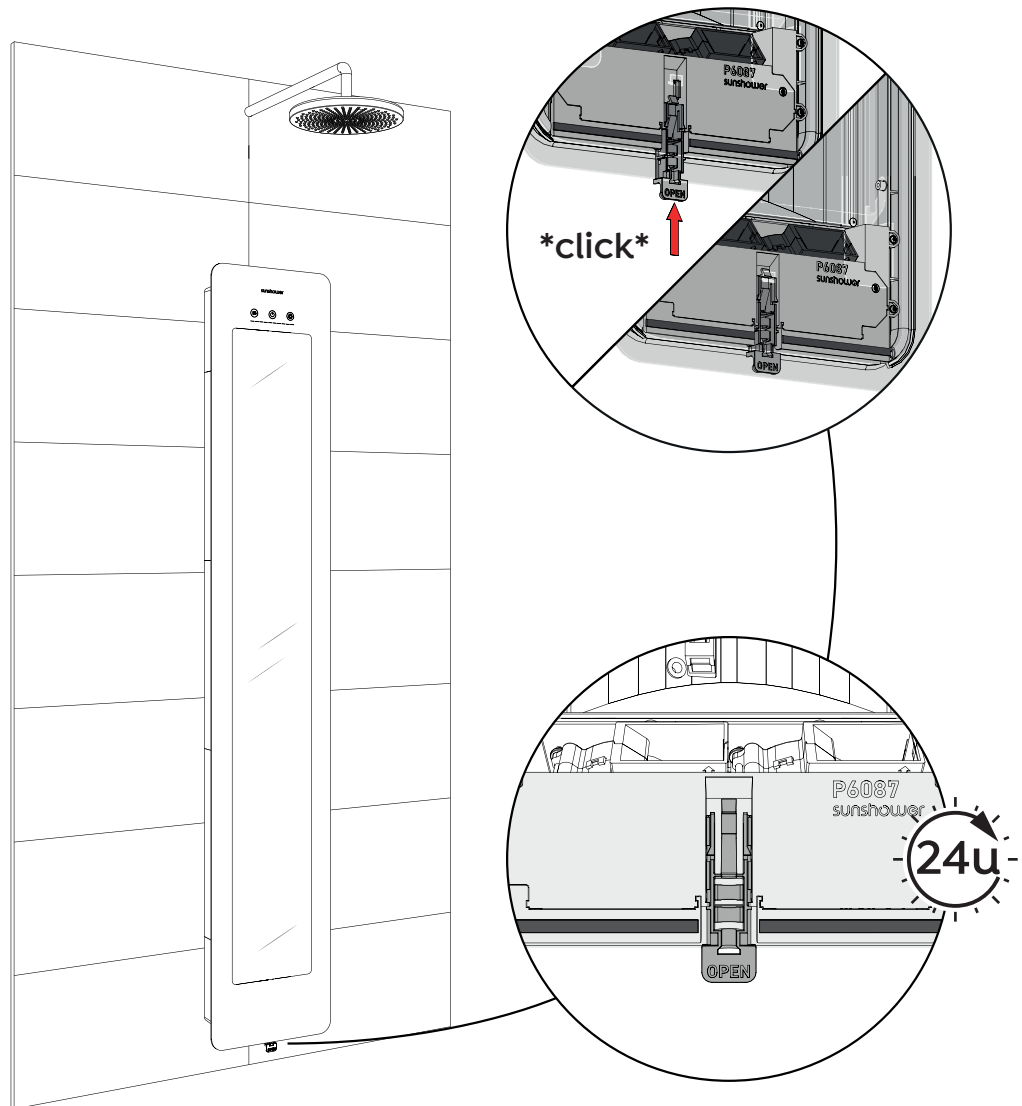
- 1 Umieść szklaną płytę w obudowie pod kątem 35 stopni w dół, jak pokazano na rysunku.
- 2 Następnie popchnij płytkę szklaną prosto w dół, do momentu aż nie będzie można jej dalej przesuwać.

Uwaga:

Upewnij się, że ta czynność została wykonana starannie, ponieważ prawidłowe umieszczenie jest niezbędne do zapewnienia wodoszczelności Sunshower.

Materiały eksploatacyjne

1x Płyta szklana



GLAS SLOT SLUITEN | CLOSING GLASS LOCK | GLASVERRIEGELUNG SCHLIEßEN
CHIUSURA DELLA SERRATURA VETRO | FERMETURE DU VERROU DE LA VITRE | ZAMKNIĘCIE BLOKADY SZYBY

NL

INSTRUCTIES

Duw het glas slot met de hand omhoog totdat deze niet meer zichtbaar is.

Er zal een *klik* te horen zijn wanneer deze ver genoeg in de behuizing is geduwd.

De glasplaat is nu vergrendeld met de Sunshower.

Let op:

Laat de kit 24 uur drogen alvorens gebruik te maken van de douche.

EN

INSTRUCTIONS

Push the glass lock up by hand until it is no longer visible.

There will be an audible *click* when it is pushed far enough into the housing.

The glass pane is now locked with the Sunshower.

Caution:

Allow the sealant to dry for 24 hours before using the shower.

DE

ANLEITUNGEN

Drücken Sie die Glasverriegelung mit der Hand nach oben, bis sie nicht mehr zu sehen ist.

Ein *Klick* ist zu hören, wenn sie weit genug in das Gehäuse geschoben wurde.

Die Glasplatte ist nun mit dem Sunshower verriegelt.

Achtung:

Lassen Sie die Dichtungsmasse 24 Stunden lang trocknen vor Gebrauch der Dusche.

IT

ISTRUZIONI

Spingi la serratura del vetro verso l'alto con la mano fino a quando non è più visibile.

Si sentirà un *clic* quando sarà inserita abbastanza a fondo nell'alloggiamento.

La lastra di vetro è ora fissata alla Sunshower.

Attenzione:

Lascia asciugare il sigillante per 24 ore prima di utilizzare la doccia.

FR

INSTRUCTIONS

Poussez le verrou de la vitre vers le haut avec la main jusqu'à ce que celui-ci ne soit plus visible.

Vous entendrez un *clic* lorsqu'il aura été placé suffisamment loin dans le boîtier.

La plaque en verre est maintenant verrouillée avec la Sunshower.

Attention:

Laissez sécher le joint pendant 24 heures avant d'utiliser la douche.

PL

INSTRUKCJE

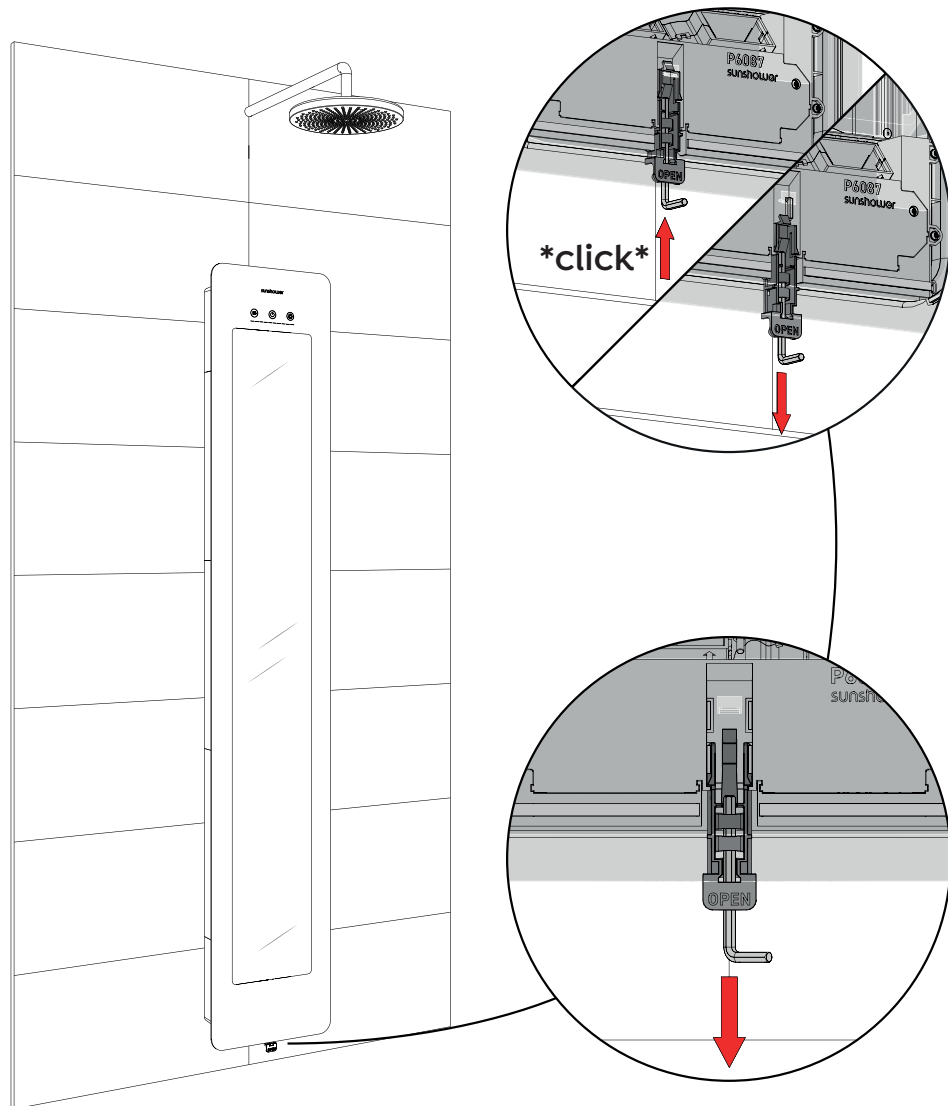
Przesuń ręcznie blokadę szyby do góry, aż przestanie być widoczna.

Po wciśnięciu jej dostatecznie głęboko w obudowę usłyszysz *kliknięcie*.

Szklana płyta jest teraz zablokowana w the Sunshower.

Uwaga:

Pozostaw masę uszczelniającą do wyschnięcia na 24 godziny przed rozpoczęciem korzystania z prysznica.



GLAS SLOT OPENEN | OPENING GLASS LOCK | GLASVERRIEGELUNG ÖFFNEN
APERTURA DELLA SERRATURA VETRO | OUVERTURE DU VERROU DE LA VITRE | OTWARCIE BLOKADY SZYBY

NL

INSTRUCTIES

Voer deze stap uit wanneer de Sunshower geopend moet worden.

Plaats de inbus in de opening onderaan de behuizing. Duw de inbus omhoog en trek het glas slot naar beneden.

Zodra het glas slot met de tekst "OPEN" zichtbaar is kan de glasplaat gedemonteerd worden.

Til bij het demonteren de glasplaat recht omhoog en van de behuizing af.

Benodigheden

1x Inbus sleutel 5 mm

EN

INSTRUCTIONS

Perform this step when the Sunshower needs to be opened.

Insert the hex key into the opening at the bottom of the housing. Push the hex key up and pull the glass lock down.

Once the glass lock with the text "OPEN" is visible, the glass pane can be removed.

When removing, lift the glass pane straight up and away from the housing

Required tools

1x Hex key 5 mm

DE

ANLEITUNGEN

Führen Sie diesen Schritt aus, wenn Sunshower geöffnet werden muss.

Stecken Sie den Inbusschlüssel in die Öffnung an der Unterseite des Gehäuses. Drücken Sie den Inbusschlüssel nach oben und ziehen Sie die Glasverriegelung nach unten.

Sobald die Glasverriegelung mit dem Text "OPEN" sichtbar ist, kann die Glasplatte herausgenommen werden.

Heben Sie die Glasplatte beim Herausnehmen gerade nach oben und weg vom Gehäuse.

Benötigte Materialien

1x Sechskantschlüsse 5 mm

IT

ISTRUZIONI

Esegui questo passaggio quando si deve aprire la Sunshower.

Inserisci l'esagono incassato nell'apertura sul fondo dell'alloggiamento. Spingi l'esagono verso l'alto e tira la serratura del vetro verso il basso.

Non appena la serratura di vetro con il testo "OPEN" è visibile, la lastra di vetro può essere rimossa.

Durante lo smontaggio, solleva la lastra di vetro verso l'alto e lontano dall'alloggiamento.

Attrezzatura

1x Chiave a brugola da 5 mm

FR

INSTRUCTIONS

Effectuez cette étape pour procéder à l'ouverture de la Sunshower.

Placez la clé Allen dans l'ouverture en bas du boîtier. Poussez la clé vers le haut et tirez le verrou de la vitre vers le bas.

La plaque en verre pourra être démontée dès que le texte "OPEN" apparaîtra au niveau du verrou de la vitre.

Lors du démontage, tirez la plaque en verre bien droite vers le haut hors du boîtier.

Fournitures

1x Clé Allen de 5 mm

PL

INSTRUKCJE

Wykonaj tę czynność, jeżeli chcesz otworzyć the Sunshower.

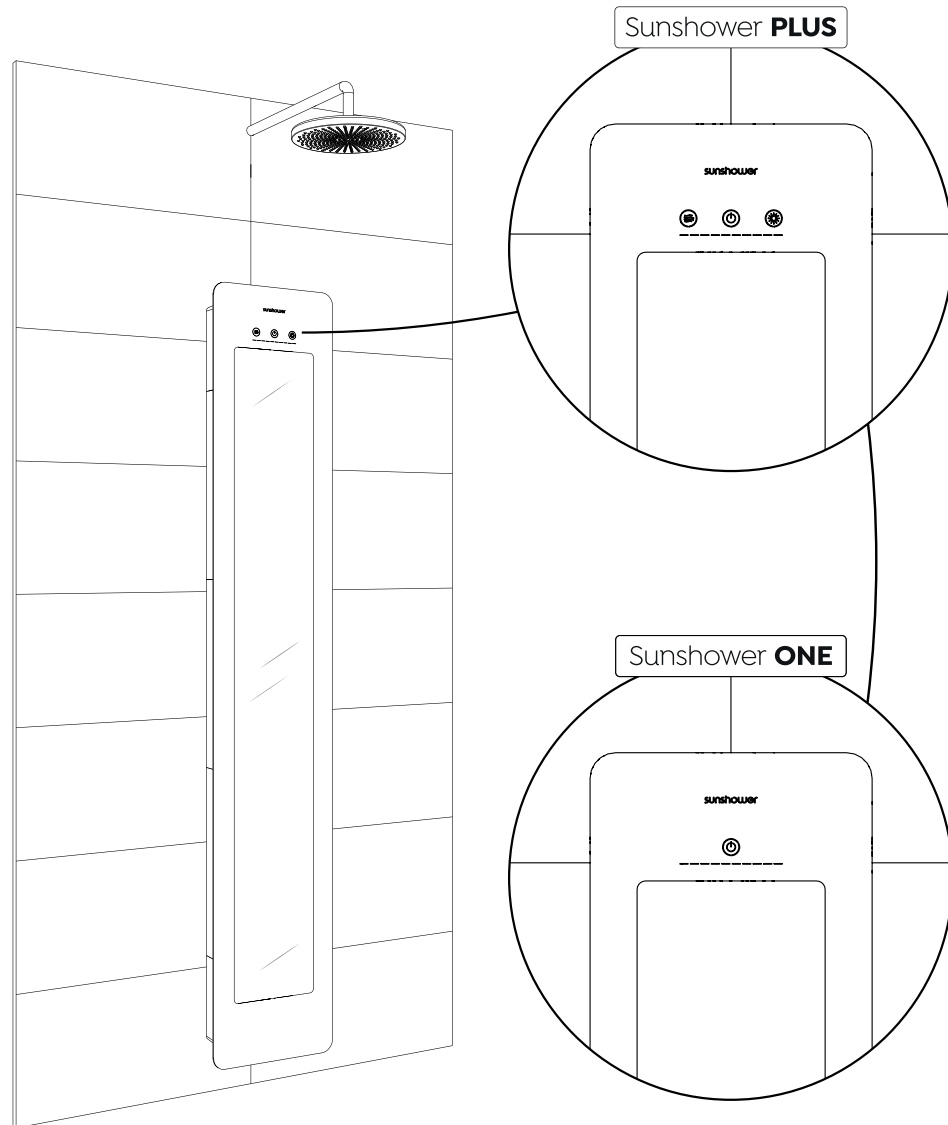
Umieść imbus w otworze w dolnej części obudowy. Wciśnij imbus do góry i pociągnij blokadę szyby w dół.

Gdy tylko pojawi się szklany zamek z napisem "OPEN", można zdemontować szklaną płytę.

Podczas demontażu należy podnieść szklaną płytę prosto do góry i odsunąć ją od obudowy.

Materiały eksploatacyjne

1x Klucz imbusowy 5 mm



AFRONDEN INSTALLATIE | FINISHING INSTALLATION | INSTALLATION FERTIGSTELLEN
COMPLETAMENTO DELL'INSTALLAZIONE | FINALISATION DE L'INSTALLATION | ZAKOŃCZENIE MONTAŻU

NL

INSTRUCTIES

Schakel de groep of aardlekschakelaar in.

De aan/uitknop op de Sunshower zal knipperen (raak tijdens het knipperen de aan/uitknop niet aan, de Sunshower is aan het kalibreren).

Indien de aan/uitknop niet knippert, controleer dan of de connector goed is gemonteerd.

Wanneer de aan/uitknop stopt met knipperen is de Sunshower klaar voor gebruik.

Sunshower ONE en PLUS:

Controleer of de IR lampen werken: druk eenmaal op de (linker) toets, de infrarood lampen gaan branden. Druk eenmaal op de middelste toets en de Sunshower zal gaan nakoelen.

Sunshower PLUS:

Controleer of de UV lampen werken: zet een UV bril op en druk eenmaal op de rechter toets. De UV lampen starten op. Druk eenmaal op de middelste toets en de Sunshower zal gaan nakoelen.

De Sunshower is gereed voor gebruik!

EN

INSTRUCTIONS

Switch on the electrical group or residual-current circuit breaker.

The power button on the Sunshower will flash (do not touch the power button while flashing, the Sunshower is now calibrating).

If the power button does not flash, check if the connector is properly mounted.

When the on/off button stops flashing, the Sunshower is ready for use.

Sunshower ONE and PLUS:

Check if the infrared lamps are working: press the (left) button once, the IR lights will light up. Press the middle button once and the Sunshower will start to cool down.

Sunshower PLUS:

Check if the UV lamps are working: put on UV goggles and press the right button once. The UV lamps start up. Press the middle button once and the Sunshower will start to cool down.

The Sunshower is ready for use!

DE

ANLEITUNGEN

Schalten Sie den Gruppen- oder FI-Schutzschalter ein.

Der Ein-/Aus-Schalter des Sunshowers blinkt (Ein-/Aus-Schalter während des Blinkens nicht berühren, der Sunshower wird kalibriert).

Wenn der Ein-/Aus-Schalter nicht blinkt, überprüfen Sie, ob der Steckverbinder richtig angeschlossen ist.

Wenn der Ein/Aus-Schalter aufgehört hat zu blinken, ist der Sunshower einsatzbereit.

Sunshower ONE und PLUS:

Prüfen Sie, ob die IR-Lampen funktionieren: Drücken Sie dazu einmal auf die (linke) Taste und die IR-Lampen beginnen zu leuchten. Drücken Sie einmal auf die mittlere Taste und der Sunshower beginnt mit Nachkühlen.

Sunshower PLUS:

Prüfen Sie, ob die UV-Lampen funktionieren: Setzen Sie die UV-Brille auf und drücken Sie einmal die rechte Taste. Die UV-Lampen starten. Drücken Sie einmal auf die mittlere Taste und der Sunshower beginnt mit Nachkühlen.

Der Sunshower ist einsatzbereit!

IT

ISTRUZIONI

Accendi il gruppo o l'interruttore differenziale.

Il pulsante on/off sulla Sunshower lampeggerà (non toccare il pulsante on/off mentre lampeggia, la Sunshower si sta calibrando).

Se il pulsante on/off non lampeggia, controlla che il connettore sia montato correttamente.

Quando il pulsante on/off smette di lampeggiare, la Sunshower è pronta per l'uso.

Sunshower ONE e PLUS:

Controlla che le lampade IR funzionino: premi una volta il pulsante (sinistro), le lampade IR si accenderanno. Premi il pulsante centrale una volta e la Sunshower inizierà a raffreddarsi.

Sunshower PLUS:

Controlla che le lampade UV funzionino: indossa gli occhiali UV e premi una volta il pulsante destro. Le lampade UV si avviano. Premi il pulsante centrale una volta e la Sunshower inizierà a raffreddarsi.

La Sunshower è pronta per l'uso!

FR

INSTRUCTIONS

Mettez le groupe ou le disjoncteur différentiel sous tension.

Le bouton marche/arrêt de la Sunshower va clignoter (ne touchez pas le bouton marche/arrêt pendant qu'il clignote, l'échantillonnage de la Sunshower est en cours).

Si le bouton marche/arrêt ne clignote pas, vérifiez si le connecteur est correctement monté.

Lorsque le bouton marche/arrêt arrête de clignoter, la Sunshower est prête à être utilisée.

Sunshower ONE et PLUS:

Vérifiez si les lampes IR fonctionnent: appuyez une fois sur le bouton (de gauche), les lampes infrarouge s'allument. Appuyez une fois sur le bouton du milieu et la Sunshower passera en mode refroidissement.

Sunshower PLUS:

Vérifiez si les lampes UV fonctionnent: mettez des lunettes UV et appuyez une fois sur le bouton de droite. Les lampes UV s'allument. Appuyez une fois sur le bouton du milieu et la Sunshower passera en mode refroidissement.

La Sunshower est prête à être utilisée.

PL

INSTRUKCJE

Włącz grupę lub przełącznik różnicowoprądowy.

Przycisk włączania/wyłączania na Sunshower będzie migać (nie dotykaj przycisku włączania/wyłączania, gdy miga, ponieważ Sunshower jest w procesie kalibracji).

Jeżeli przycisk włączania/wyłączania nie miga, sprawdź, czy złącze jest prawidłowo zainstalowane.

Gdy przycisk włączania/wyłączania przestanie migać, Sunshower jest gotowy do użycia.

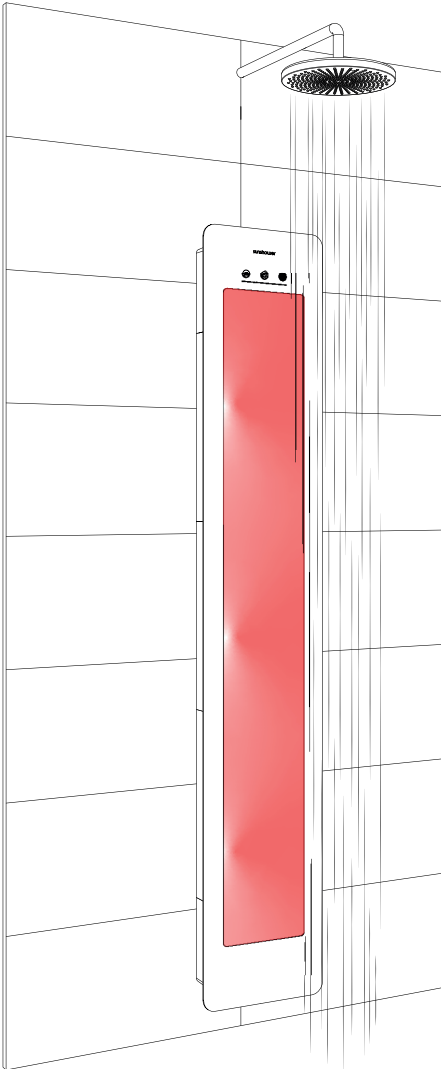
Sunshower ONE et PLUS:

Sprawdź, czy działają lampy podczerwieni: naciśnij raz (lewy) przycisk, a lampy podczerwieni powinny się zaświecić. Naciśnij jeden raz środkowy przycisk, a Sunshower powinien zacząć się schładzać.

Sunshower PLUS:

Sprawdź, czy lampy UV działają: załóż okulary UV i naciśnij jeden raz prawy przycisk. Lampy UV zostaną uruchomione. Naciśnij jeden raz środkowy przycisk, a Sunshower powinien zacząć się schładzać.

Sunshower jest gotowy do użytku!



NL

INSTRUCTIES

U bevindt zich aan het eind van de instructies.

EN

INSTRUCTIONS

You are at the end of the instructions.

DE

ANLEITUNGEN

Sie sind nun am Ende der Installationsanleitung angelangt.

IT

ISTRUZIONI

Sei giunto alla fine delle istruzioni.

FR

INSTRUCTIONS

Vous êtes à la fin des instructions.

PL

INSTRUKCJE

Jesteś na końcu instrukcji.

sunshower[®]
health & wellbeing

Sunshower[®]

Hoogoorddreef 63-65, 1101 BB Amsterdam, Nederland
T 0031 (0)20 462 14 60, info@sunshower.nl, www.sunshower.nl