

sunshower®
health & wellbeing



DELUXE
WHITE / BLACK / ORGANIC GREY

INSTALLATION GUIDE
PART **II** - FINAL ASSEMBLY



P. 2



P. 11



P. 20



P. 29



P. 38



SCAN ME!



DELUXE
WHITE / BLACK / ORGANIC GREY

INSTALLATION GUIDE

PART II - FINAL ASSEMBLY

GENERAL INSTRUCTIONS



GENERAL

BE SURE TO READ THIS INSTRUCTION CAREFULLY BEFORE INSTALLATION. INSTALLATION CAN ONLY BE CARRIED OUT BY QUALIFIED INSTALLERS. THE ELECTRICAL CONNECTION OF SUNSHOWER COMPONENTS CAN ONLY BE CARRIED OUT BY QUALIFIED ELECTRICIANS. SUNSHOWER IS NOT LIABLE FOR DAMAGE CAUSED BY INCORRECT INSTALLATION.



ELECTRICITY

THE ELECTRICAL CONNECTION OF SUNSHOWER COMPONENTS MAY ONLY BE CARRIED OUT BY A QUALIFIED ELECTRICIAN. THE INSTALLATION AND ELECTRICAL CONNECTION OF THE SUNSHOWER INSTALLATION MUST BE CARRIED OUT IN ACCORDANCE WITH THE APPLICABLE INTERNATIONAL AND NATIONAL STANDARDS AND GUIDELINES. THE SUNSHOWER MUST BE PROTECTED BY A SEPARATE EARTH LEAKAGE CIRCUIT BREAKER (RCD) (SEE ELECTRICAL CONNECTION).

Sunshower B.V.
Hoogoorddreef 63-65
1101 BB Amsterdam
The Netherlands

T +31 (0)20 462 14 60
www.sunshower.eu
info@sunshower.nl

DECLARATION OF CONFORMITY

Sunshower B.V., Hoogoorddreef 63-65, 1101 BB Amsterdam (The Netherlands) hereby declares, under our sole responsibility, that the Sunshower DELUXE is in accordance with the conditions of the following directives:

- Low-Voltage Directive 2014/35/EU
- Directive 2014/30/EU for Electromagnetic compatibility of the European Parliament

And is in conformity with the following standards:

- EN60335-1:2012 + A11:2014 + AC2014 + A13:2017 + A1:2019 + A2:2019 + A14:2019
- EN60335-2-27:2014 + A1:2020 + A2:2020
- EN61000-6-3:2007 + A1:2011 + AC:2012
- EN61000-6-1:2007
- EN61000-6-1:2019
- EN61000-3-3:2013
- EN61000-3-2:2014

This Sunshower product is IPX5 approved and specially designed for use and installation in zone 1.

The Netherlands, Amsterdam, 1 jan 2020

Signed for and on behalf of:



M. Wegdam, Technical Director

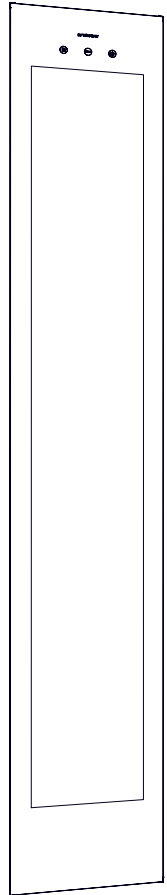


Sunshower B.V.
Hoogoorddreef 63-65
1101 BB Amsterdam
The Netherlands

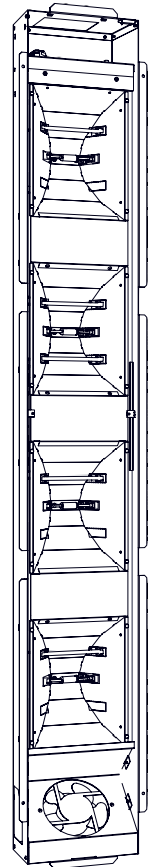
T +31 (0)20 462 14 60
www.sunshower.eu
info@sunshower.nl

PREPARATION

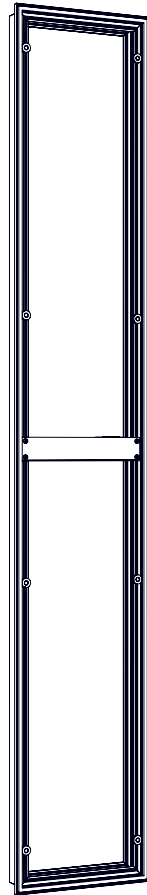
BOX CONTENT



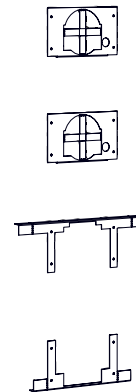
GLASS PANEL



INNER UNIT



WALL FRAME



GUSSET PLATES +
CONNECTION SLEEVES

IN THE BOX

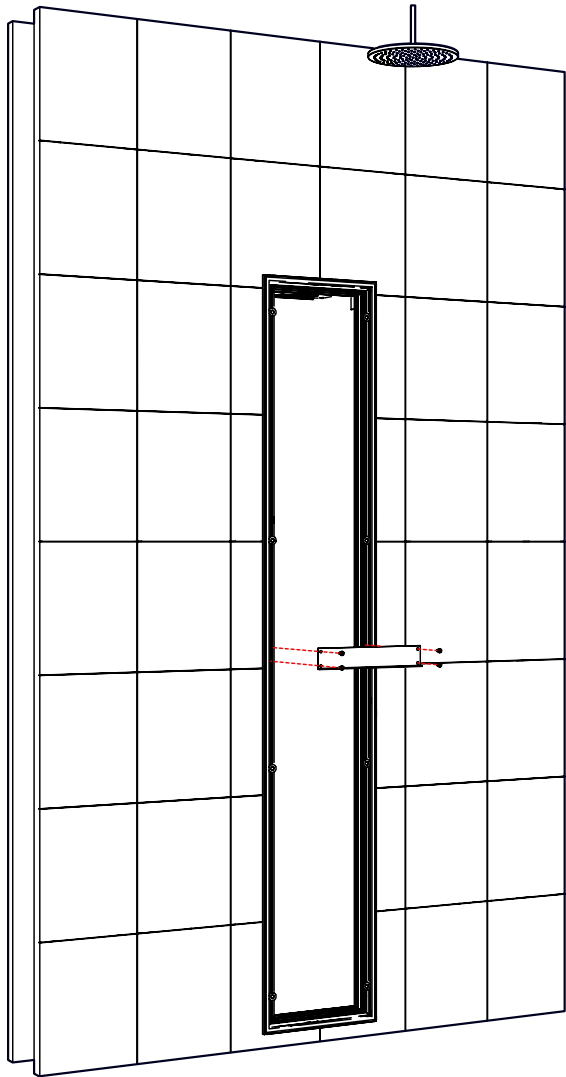
- Installation bag
- 2x Gusset plates
- 2x Connection sleeves
- 2x Glasses

NOT INCLUDED

- Screwdriver (-)
- Screwdriver (+)
- Suction cap

INSTALLATION

REMOVE WALL BRACKET



INSTRUCTIONS

Wait 24 hours after completing installation according to Installation Manual Part I.

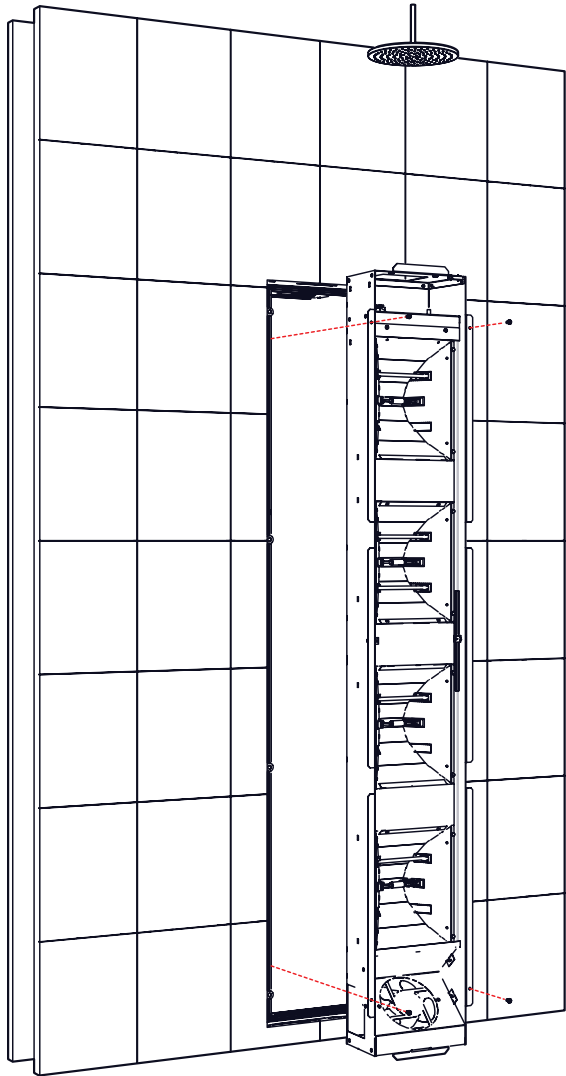
Remove the wall bracket from the middle of the frame.

REQUIRED TOOLS

- Screwdriver (+)

INSTALLATION

INNER UNIT



INSTRUCTIONS

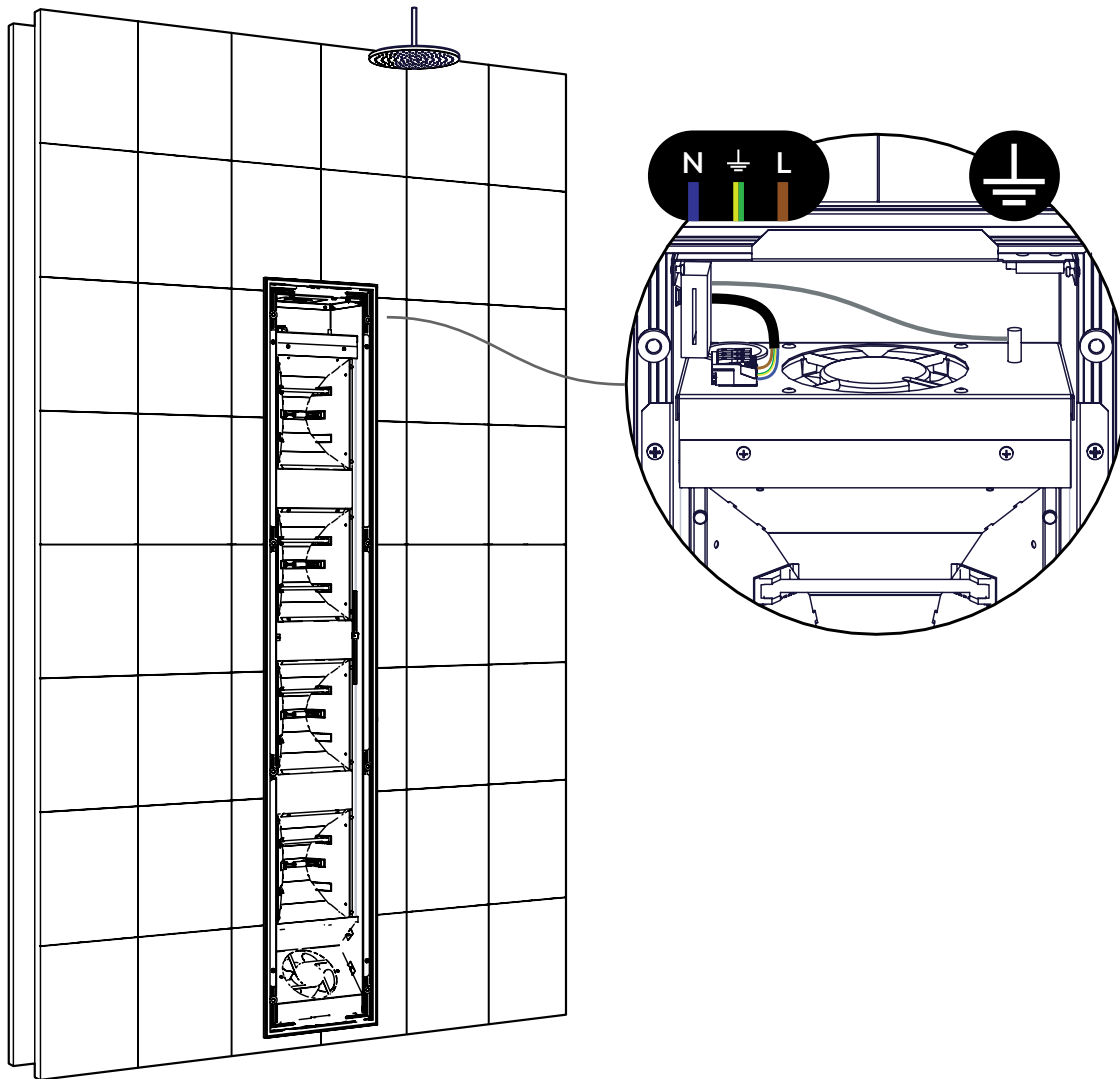
Mount the inner unit using the four screws provided.

REQUIRED TOOLS

- Screwdriver (+)
- 4x □ Screws

INSTALLATION

ELECTRICAL CONNECTION



INSTRUCTIONS

Connect the Sunshower to the power cable and the equipotential bonding cable.

The Sunshower should be connected to its own 230V~ 50Hz circuit fitted with a residual current circuit breaker (RCD 30mA) and a 16A fuse.

N = blue

⏏ = yellow/green

L = brown

REQUIRED TOOLS

- Screwdriver (-)

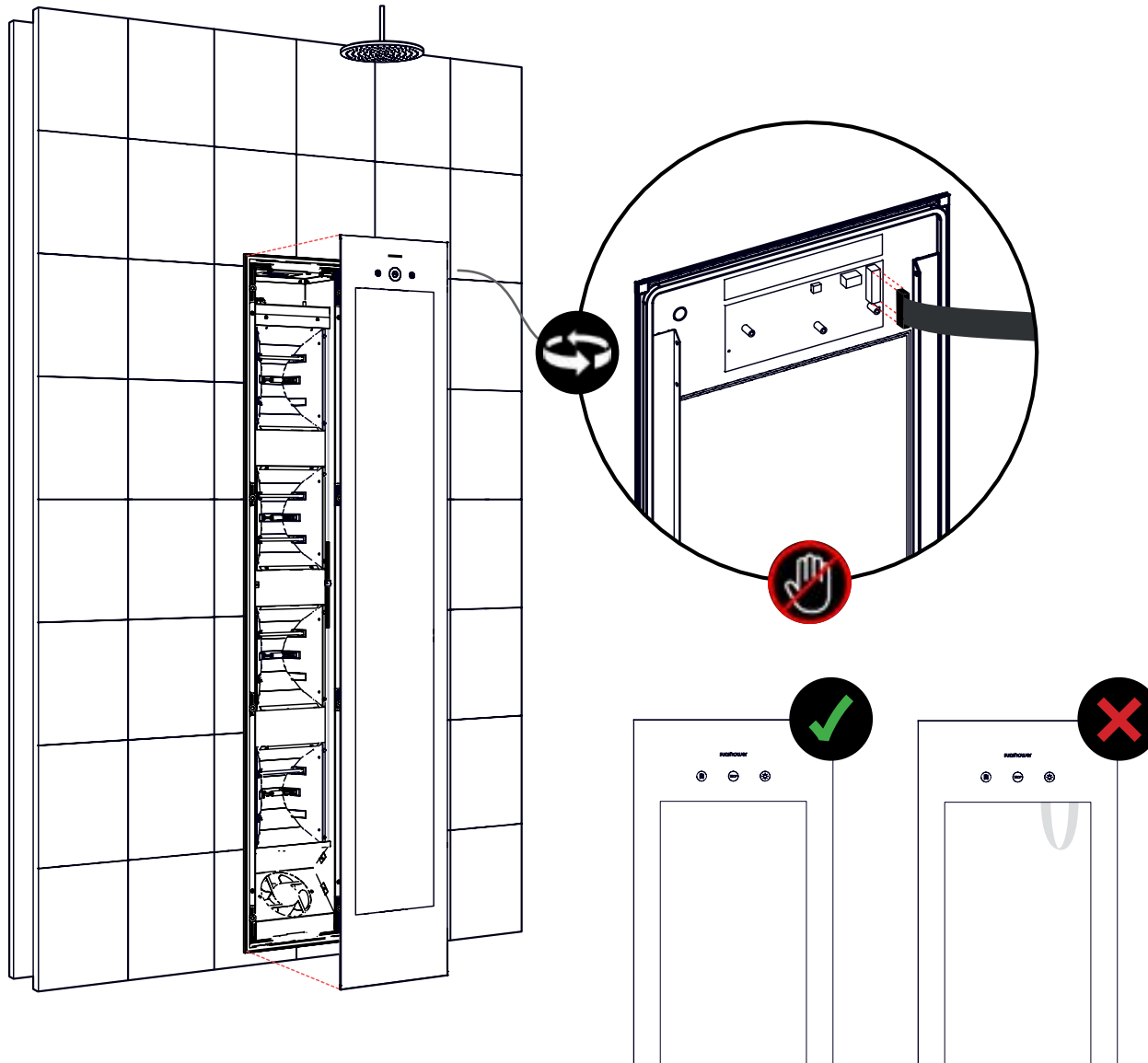


ALL ELECTRICAL WORK MUST BE CARRIED OUT BY A QUALIFIED ELECTRICIAN IN ACCORDANCE WITH THE APPLICABLE GUIDELINES (HD 60364-7-701 AND SUCH) AND NATIONAL REGULATIONS.

A SEPARATE POWER CONNECTION WITH A SEPARATE FUSE AND A SEPARATE EARTH LEAKAGE CIRCUIT BREAKER (RCD) MUST BE PROVIDED.

INSTALLATION

GLASS PANEL




INSTRUCTIONS

Connect the connector to the circuit board and use a suction cup to place the glass panel in the frame.

Make sure that the cable runs inside the unit as far as possible and does not hang in front of the lamps when the glass panel is in the frame.

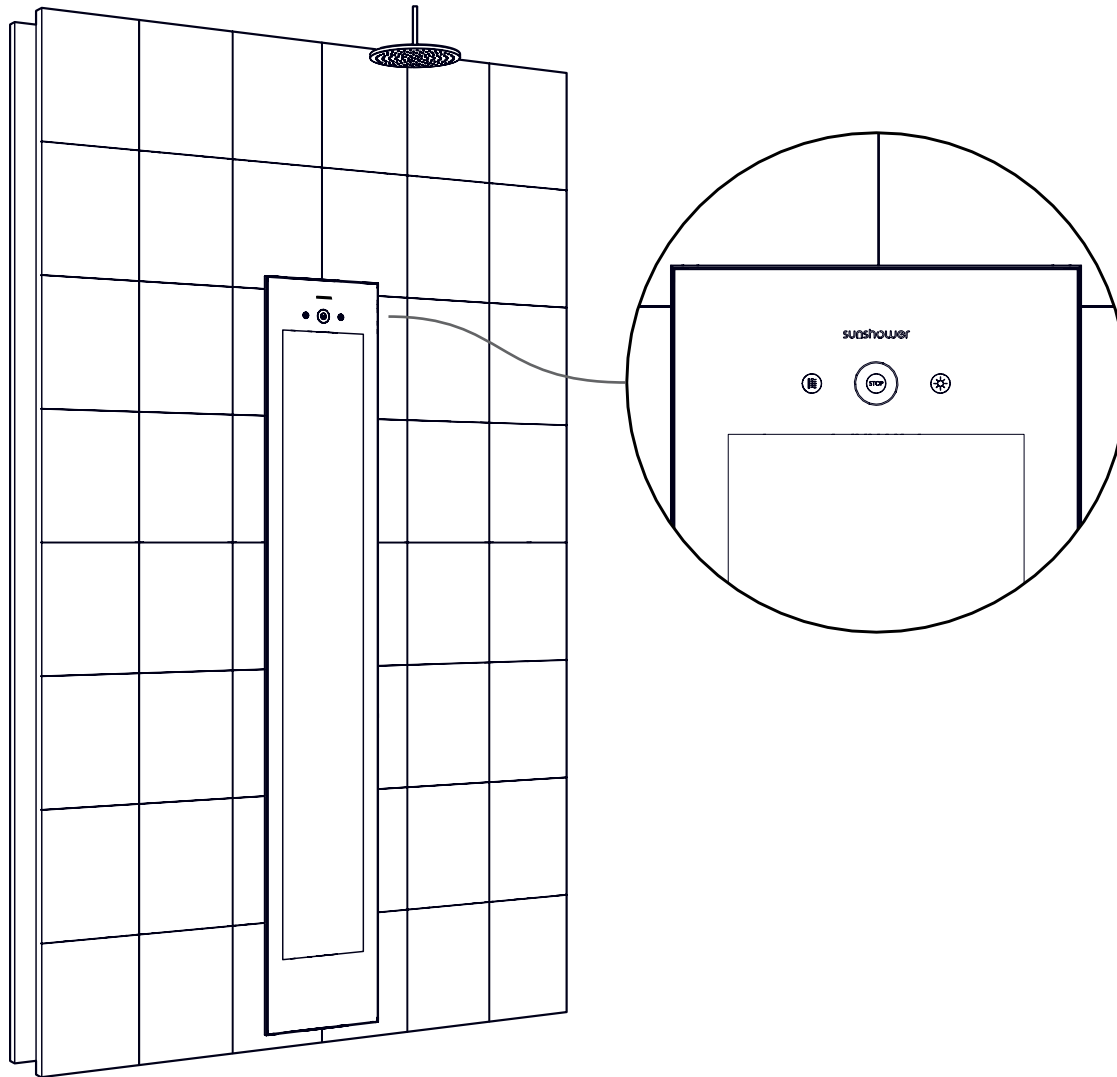
REQUIRED TOOLS

- Suction cap

CAUTION:
 Never touch the window at the back of the glass panel. This can cause stains.

INSTALLATION

FINISH INSTALLATION



INSTRUCTIONS

Switch on the circuit or residual current circuit breaker.

The on/off button on the Sunshower will flash briefly (do not touch the on/off button when it flashes; the Sunshower is calibrating).

If the power button does not flash, check that the connector is correctly fitted.

Check whether the Sunshower switches on: press the left button once, the infrared lamps will light up. Press the middle button once and the Sunshower will cool for four minutes.

Check if the UV lamps work: put on UV glasses and press the right button once. The UV lamps start up. Press the middle button once and the Sunshower will cool for four minutes.

The Sunshower is ready for use!



DELUXE
WHITE / BLACK / ORGANIC GREY

INSTALLATIEHANDLEIDING

DEEL **II** - EINDINSTALLATIE

ALGEMENE INSTRUCTIES



ALGEMEEN

LEES DEZE INSTRUCTIES ZORGVULDIG DOOR VOORDAT U MET DE INSTALLATIE BEGINT. INSTALLATIE DIENT ENKEL UITGEVOERD TE WORDEN DOOR GESCHOOLD EN ERKEND VAKPERSONEEL. DE ELEKTRISCHE AANSLUITING VAN SUNSHOWER-COMPONENTEN MAG ALLEEN DOOR EEN ERKEND ELEKTRICIEN WORDEN UITGEVOERD. SUNSHOWER IS NIET AANSPRAKELIJK VOOR SCHADE VEROOorzaakt DOOR ONJUISTE INSTALLATIE.



ELEKTRA

DE ELEKTRISCHE AANSLUITING VAN SUNSHOWER-COMPONENTEN MAG ALLEEN DOOR EEN ERKEND ELEKTRICIEN WORDEN UITGEVOERD. DE MONTAGE EN ELEKTRISCHE AANSLUITING VAN DE SUNSHOWER-INSTALLATIE MOET WORDEN UITGEVOERD IN OVEREENSTEMMING MET DE GELDENDE INTERNATIONALE EN NATIONALE NORMEN EN RICHTLIJNEN (BIJVOORBEELD VOOR NEDERLAND: NEN 1010 - 701). DE SUNSHOWER MOET WORDEN BEVEILIGD DOOR EEN APARTE AARDLEKSchAKELAAR (RCD) (ZIE ELEKTRISCHE AANSLUITING).

Sunshower B.V.
Hoogoorddreef 63-65
1101 BB Amsterdam
Nederland

T +31 (0)20 462 14 60
www.sunshower.eu
info@sunshower.nl

CONFORMITEITSVERKLARING

Sunshower B.V., Hoogoorddreef 63-65, 1101 BB Amsterdam (Nederland) verklaart hierbij op eigen verantwoordelijkheid, dat deze Sunshower DELUXE is gefabriceerd volgens de voorschriften in de volgende richtlijnen:

- Laagspanningsrichtlijn 2014/35/EU
- Richtlijn 2014/30/EU voor elektromagnetische compatibiliteit van het Europees Parlement

Normen gebruikt om de conformiteit te ondersteunen:

- EN60335-1:2012 + A11:2014 + AC2014 + A13:2017 + A1:2019 + A2:2019 + A14:2019
- EN60335-2-27:2014 + A1:2020 + A2:2020
- EN61000-6-3:2007 + A1:2011 + AC:2012
- EN61000-6-1:2007
- EN61000-6-1:2019
- EN61000-3-3:2013
- EN61000-3-2:2014

Dit Sunshower product is IPX5 gekeurd en speciaal ontwikkeld voor gebruik en installatie in de douche (zone 1).

Nederland, Amsterdam, 1 jan 2020

Ondertekend voor en namens:



M. Wegdam, Technisch Directeur

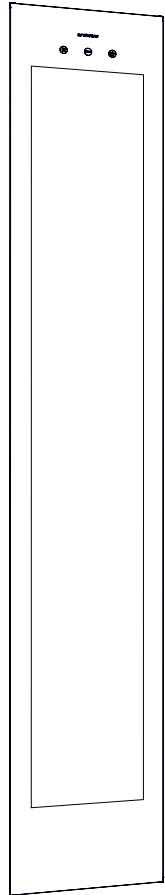


Sunshower B.V.
Hoogoorddreef 63-65
1101 BB Amsterdam
Nederland

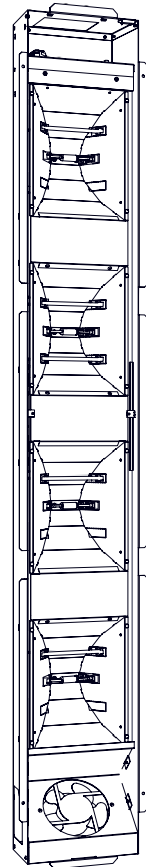
T +31 (0)20 462 14 60
www.sunshower.eu
info@sunshower.nl

VOORBEREIDING

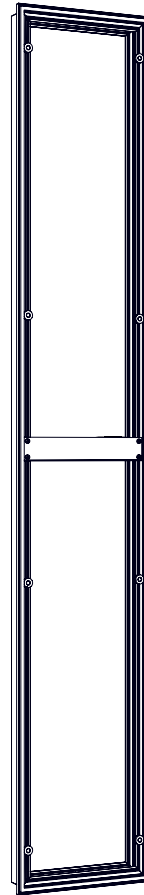
ONDERDELEN DOOS



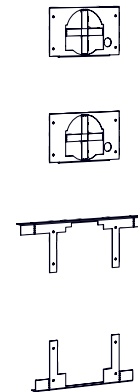
GLASPLAAT



BINNENWERK



WANDFRAME



SCHETSPLATEN +
AANSLUITMOFFEN

IN DE DOOS

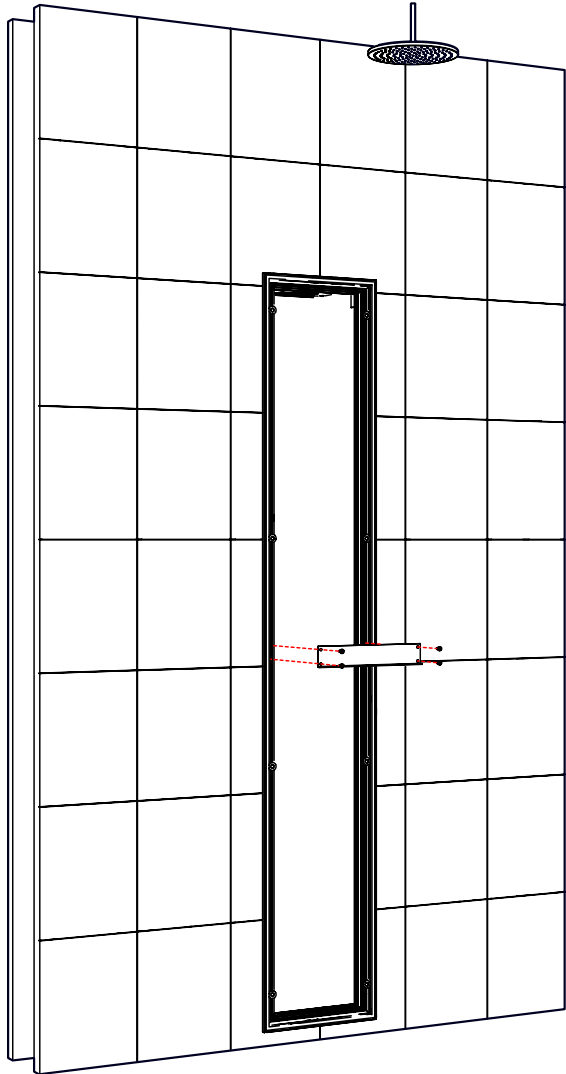
- Installatiezakje
- 2x Schetsplaten
- 2x Aansluitmoffen
- 2x Brillen

NIET MEEGELEVERD

- Schroevendraaier (-)
- Schroevendraaier (+)
- Zuignap

INSTALLATIE

VERWIJDEREN STEUN



INSTRUCTIES

Wacht 24 uur na het voltooien van Installatiehandleiding Deel I.

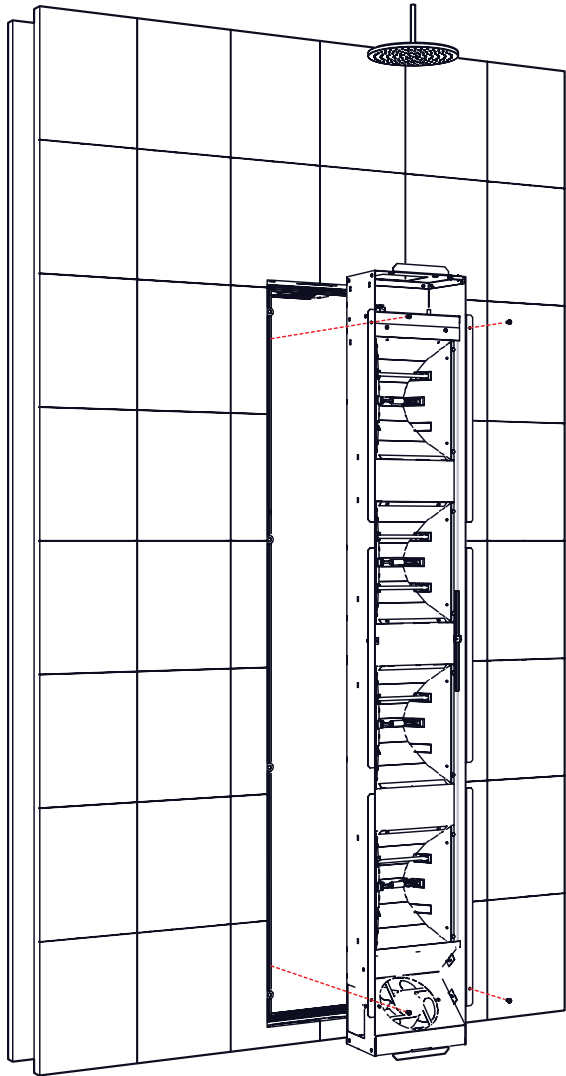
Verwijder de wandframe steun uit het midden van het frame.

BENODIGDHEDEN

- Schroevendraaier (+)

INSTALLATIE

INSTALLEREN BINNENWERK



INSTRUCTIES

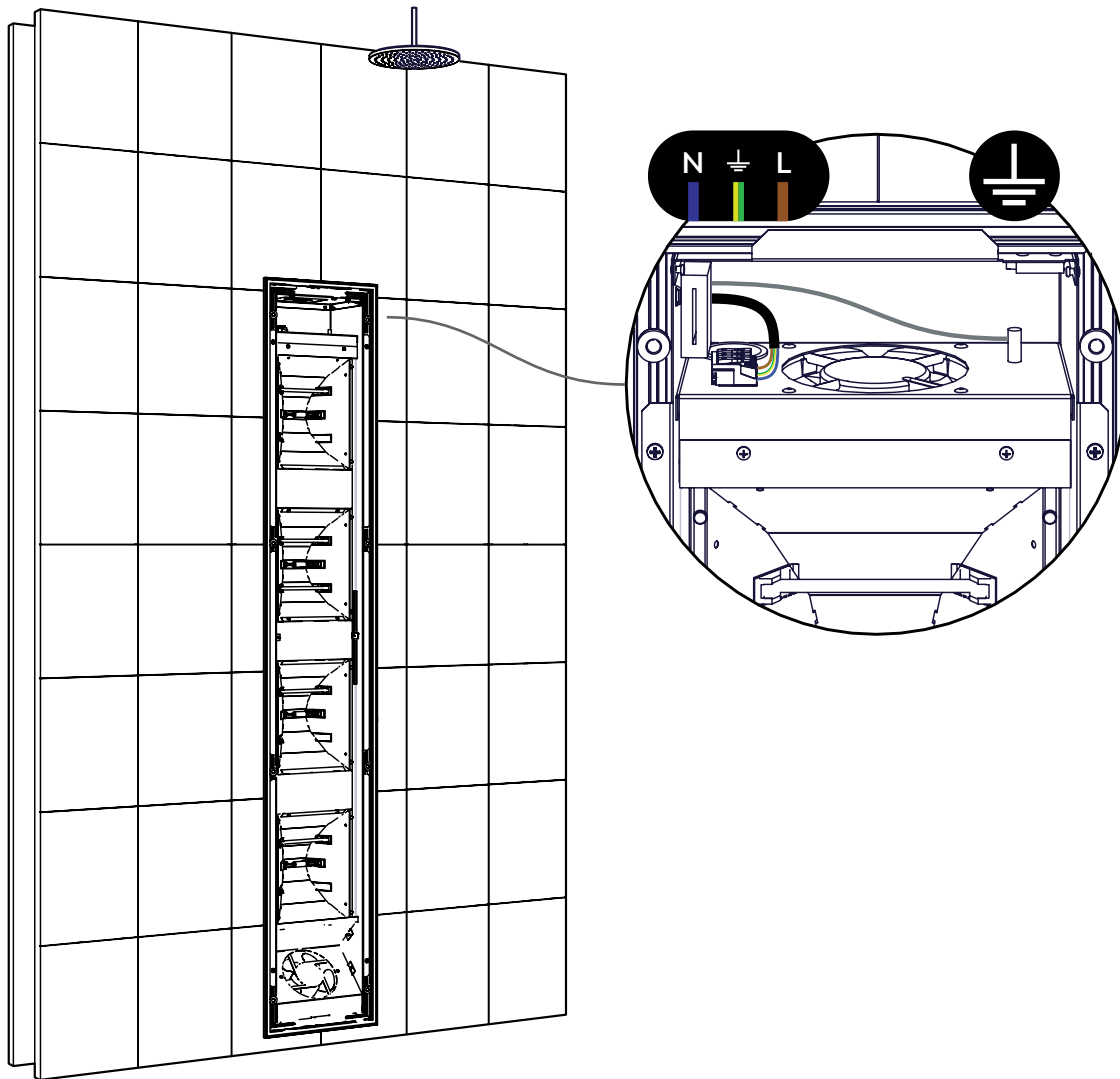
Monteer het binnenwerk met de vier bijgeleverde schroeven.

BENODIGDHEDEN

- Schroevendraaier (+)
- 4x □ Schroeven

INSTALLATIE

ELEKTRISCHE AANSLUITING



INSTRUCTIES

Sluit de Sunshower aan op de stroomkabel en de potentiaalvereffeningskabel.

N = blauw

⏏ = geel/groen

L = bruin

De Sunshower moet worden aangesloten op een eigen groep voorzien van een aardlekschakelaar (30mA), met 230V~ 50Hz en een 16A zekering.

BENODIGDHEDEN

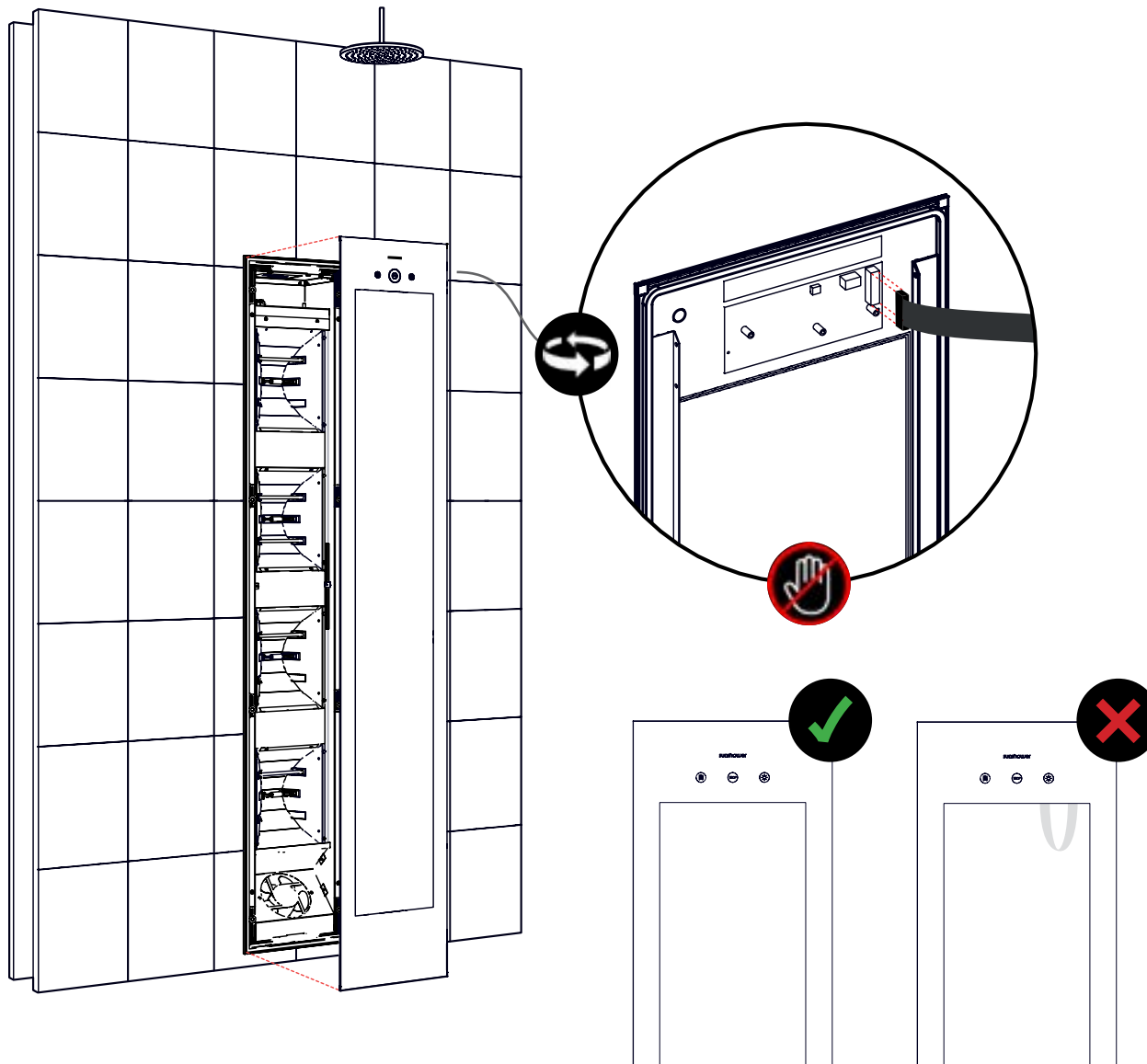
- Schroevendraaier (-)



ALLE ELEKTRISCHE WERKZAAMHEDEN MOETEN WORDEN UITGEVOERD DOOR EEN ERKEND ELEKTRICIEN IN OVEREENSTEMMING MET DE GELDENDE RICHTLIJNEN (HD 60364-7-701 E.D.) EN DE NATIONALE VOORSCHRIFTEN (BV. VOOR NEDERLAND NEN 1010 - 701). ER MOET EEN APARTE STROOMAANSLUITING MET APARTE ZEKERING EN APARTE AARDLEKSchAKELAAR WORDEN VOORZIEN.

INSTALLATIE

MONTEREN GLASPLAAT



INSTRUCTIES

Sluit de connector aan op de printplaat en plaats de glasplaat met een zuignap in het frame.

Zorg dat de kabel zoveel mogelijk bovenin het apparaat valt, zodat deze niet voor de lampen hangt wanneer de glasplaat in het frame zit.

BENODIGDHEDEN

- Zuignap

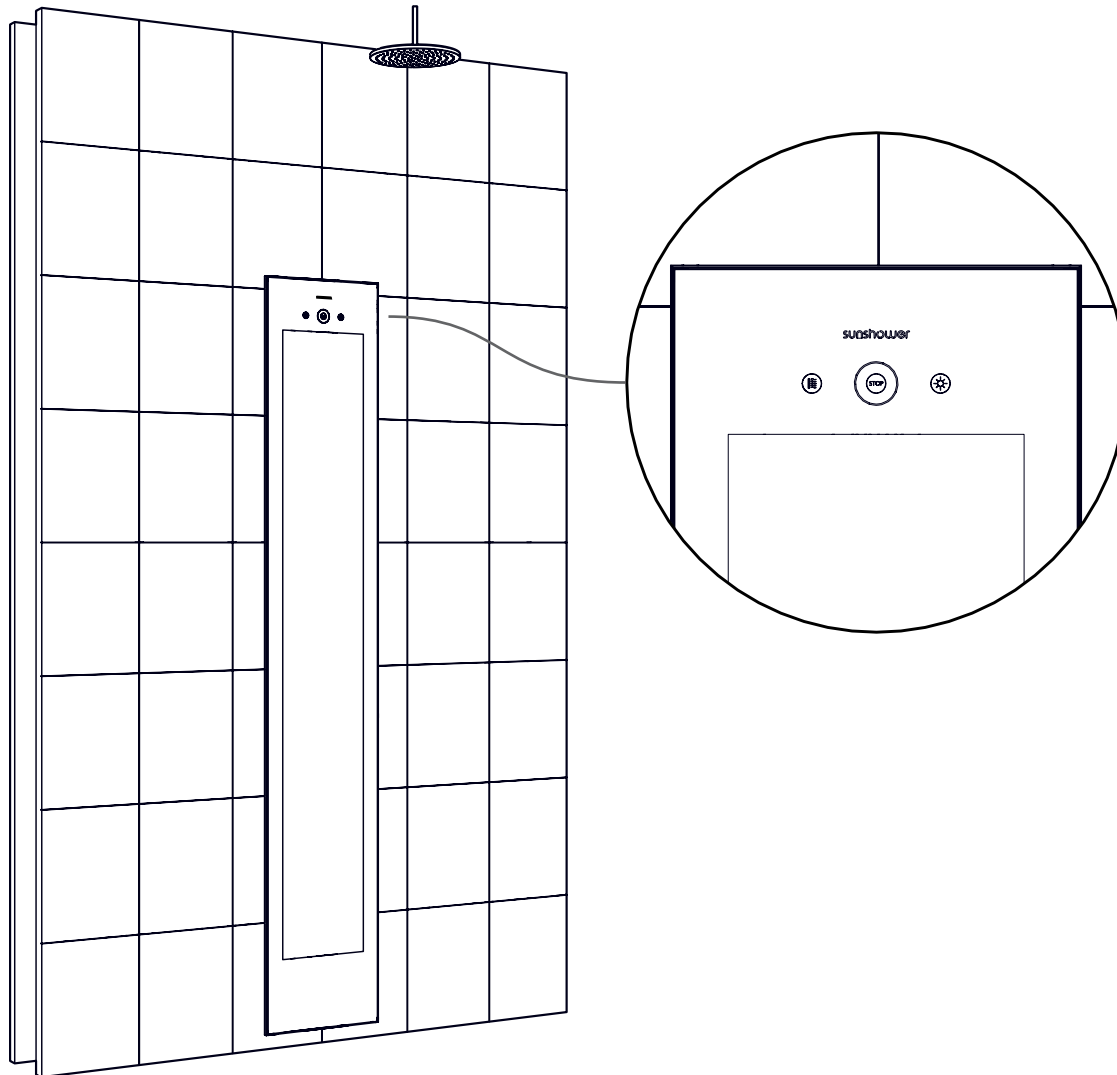


LET OP:

Raak nooit het venster aan de achterkant van de glasplaat aan. Dit kan leiden tot vlekken.

INSTALLATIE

AFRONDEN INSTALLATIE



INSTRUCTIES

Schakel de groep of aardlekschakelaar in.

De aan/uitknop op de Sunshower zal even knipperen (raak tijdens het knipperen de aan/uitknop niet aan, de Sunshower is aan het kalibreren). Indien de aan/uitknop niet knippert, controleer dan of de connector goed is gemonteerd. Wanneer de aan/uitknop stopt met knipperen is de Sunshower klaar voor gebruik.

Controleer of de Sunshower aan gaat: druk eenmaal op de linker toets, de infrarood lampen zullen gaan branden. Druk eenmaal op de middelste toets en de Sunshower zal vier minuten nakoelen.

Controleer of de UV lampen werken: zet een UV bril op en druk eenmaal op de rechter toets. De UV lampen starten op. Druk eenmaal op de middelste toets en de Sunshower zal vier minuten nakoelen.

De Sunshower is gereed voor gebruik!



DELUXE
WHITE / BLACK / ORGANIC GREY

INSTALLATIONSHANDBUCH

TEIL **II** - ENDMONTAGE

ALLGEMEINE ANWEISUNGEN



ALLGEMEIN

DIESE PLANUNGSANWEISUNG UNBEDINGT VOR DER MONTAGE SORGFÄLTIG LESEN. MONTAGE NUR DURCH AUSGEBILDETES FACHPERSONAL. DER ELEKTRISCHE ANSCHLUSS VON SUNSHOWER KOMPONENTEN DARF NUR DURCH EINEN KONZESSIONIERTEN ELEKTRIKER ERFOLGEN. FÜR SCHÄDEN DURCH NICHT FACHGERECHTE MONTAGE HAFTET SUNSHOWER NICHT.



ELEKTRIZITÄT

DER ELEKTRISCHE ANSCHLUSS VON SUNSHOWER KOMPONENTEN DARF NUR DURCH EINEN KONZESSIONIERTEN ELEKTRIKER ERFOLGEN. DIE MONTAGE UND DER ELEKTRISCHE ANSCHLUSS DER SUNSHOWER INSTALLATION MUSS ENTSPRECHEND DEN FÜR DEN AUFSTELLORT GELTENDEN INTERNATIONALEN UND NATIONALEN NORMEN UND RICHLINIEN, WIE Z.B. DIN VDE 0100, ERFOLGEN. DER SUNSHOWER MUSS ÜBER EINEN SEPARATEN, BAUSEITIG VORZUSEHENDEN FEHLERSTROMSCHUTZSCHALTER (RCD) ABGESICHERT WERDEN (SIEHE ELEKTROANSCHLUSS).

Sunshower B.V.
Hoogoorddreef 63-65
1101 BB Amsterdam
Niederlande

T +31 (0)20 462 14 60
www.sunshower.eu
info@sunshower.nl

KONFORMITÄTSBESCHEINIGUNG

Sunshower B.V., Hoogoorddreef 63-65, 1101 BB Amsterdam (Niederlande) erklärt hiermit eigenverantwortlich, dass das Produkt Sunshower DELUXE hergestellt ist gemäß den Bestimmungen der Richtlinien:

- Richtlinie 2014/30/EU der Europäischen Gemeinschaft
- Niederspannungsrichtlinie 2014/35/EU der Europäischen Gemeinschaft

Und gemäß den folgenden Standards:

- EN60335-1:2012 + A11:2014 + AC2014 + A13:2017 + A1:2019 + A2:2019 + A14:2019
- EN60335-2-27:2014 + A1:2020 + A2:2020
- EN61000-6-3:2007 + A1:2011 + AC:2012
- EN61000-6-1:2007
- EN61000-6-1:2019
- EN61000-3-3:2013
- EN61000-3-2:2014

Dieses Sunshower-Produkt ist IPX5-zertifiziert und wurde speziell für die Verwendung und Installation in der Dusche (Zone 1) entwickelt.

Niederlande, Amsterdam, 1 jan 2020

Unterzeichnet für und im Namen von:



M. Wegdam, Technischer Direktor

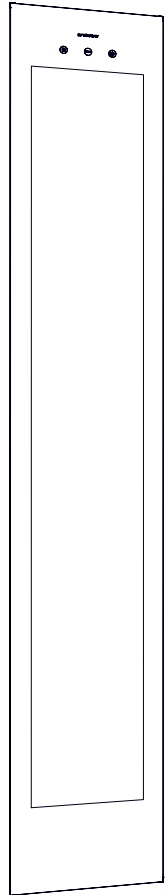


Sunshower B.V.
Hoogoorddreef 63-65
1101 BB Amsterdam
Niederlande

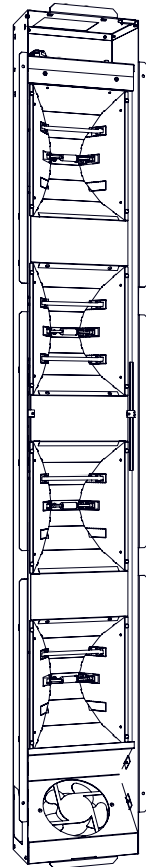
T +31 (0)20 462 14 60
www.sunshower.eu
info@sunshower.nl

VORBEREITUNG

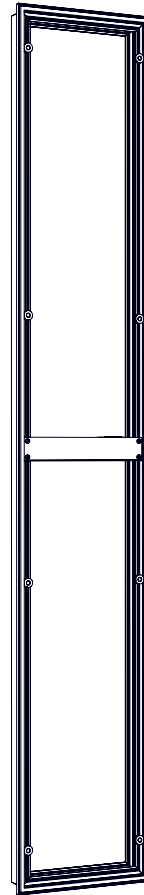
DOSENTEILE



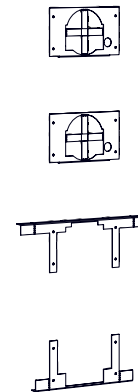
GLASPLATTE



INNENARBEITEN



WANDRAHMEN



ECKBLECHE +
ANSCHLUSSMUFFEN

IN DER DOSE

- Installationsbeutel
- 2x Eckbleche
- 2x Anschlussmuffen
- 2x Brillen

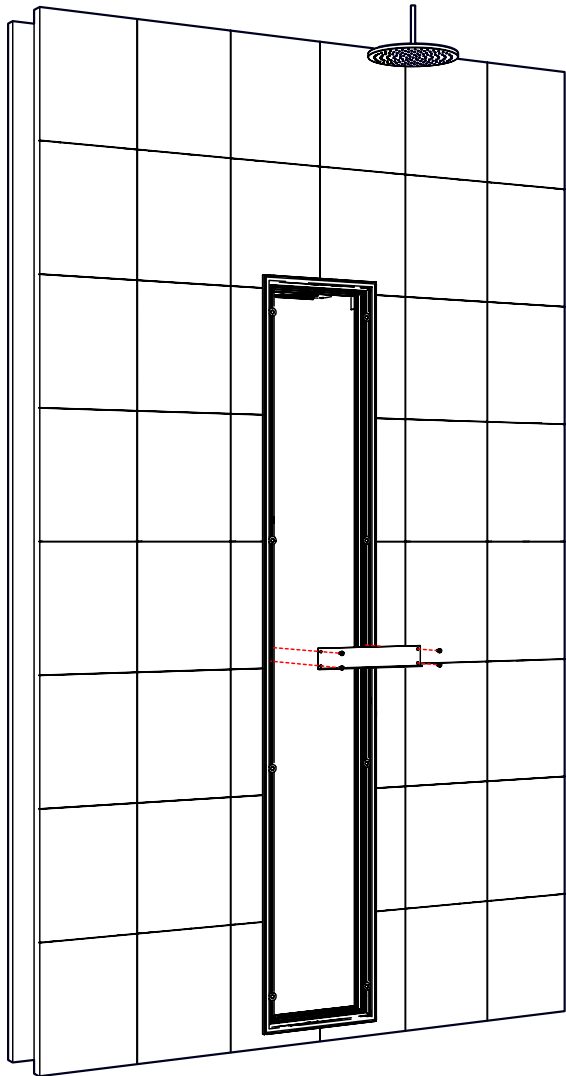
NICHT IM LIEFERUMFANG

ENTHALTEN

- Schraubendreher (-)
- Schraubendreher (+)
- Saugnapf

INSTALLATION

ENTFERNEN WANDHALTERUNG



ANWEISUNGEN

Warten Sie 24 Stunden
nach Abschluss des
Installationshandbuchs Teil I.

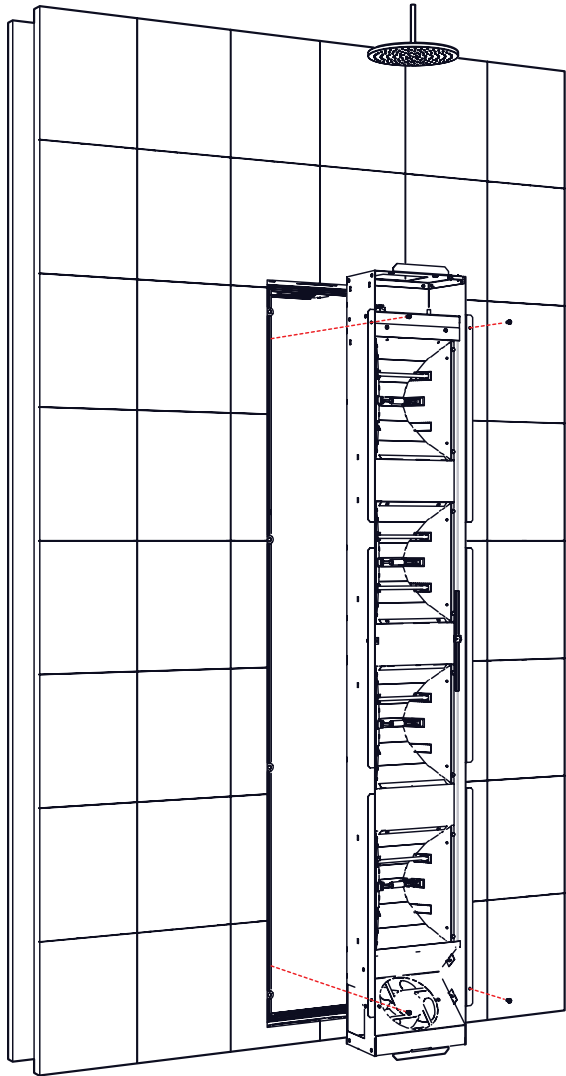
Entfernen Sie die Wandhalterung aus
der Mitte des Rahmens.

ARBEITSMATERIALIEN

- Schraubendreher (+)

INSTALLATION

INNENARBEITEN MONTIEREN



ANWEISUNGEN

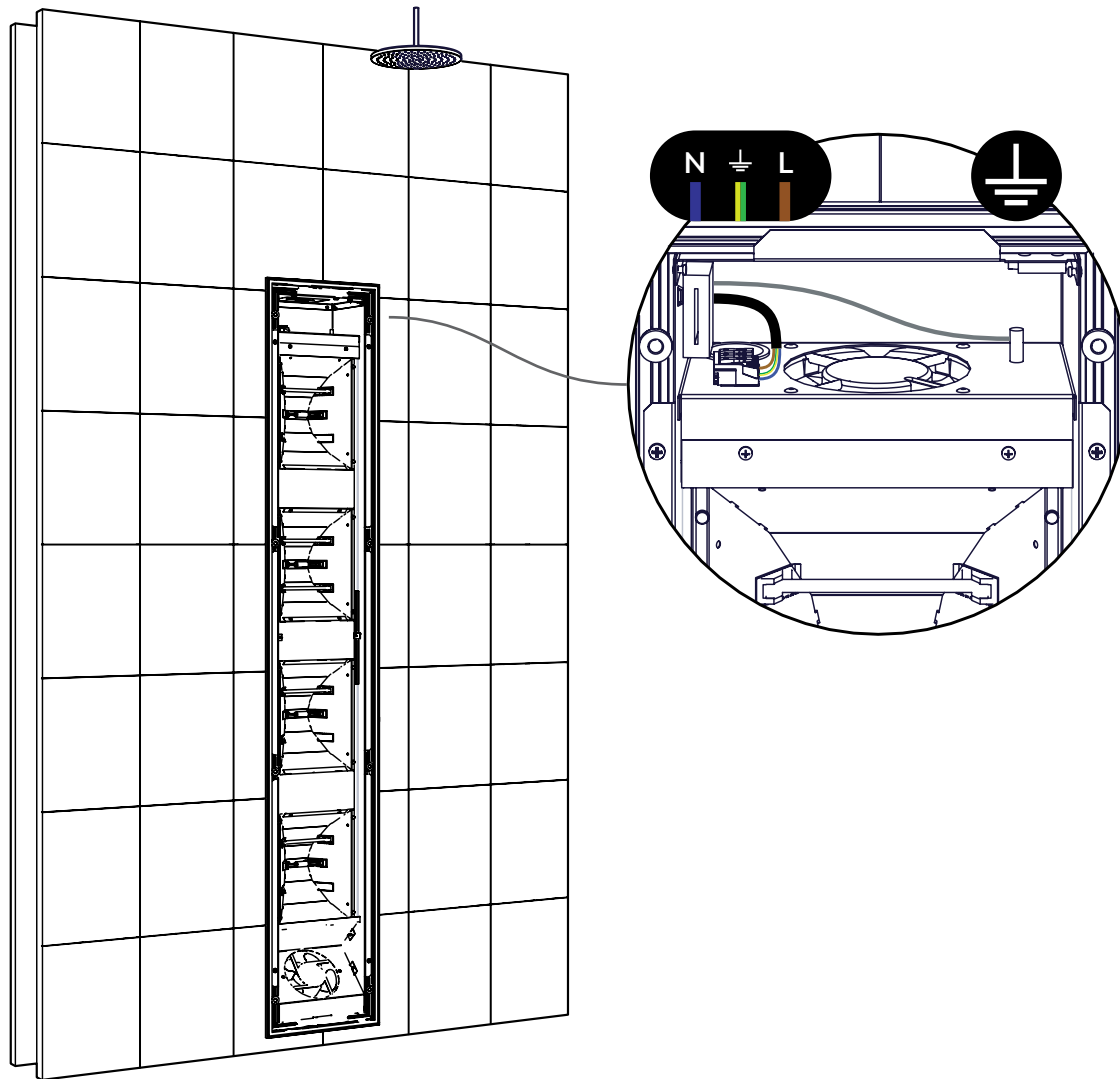
Montieren Sie die Innenseite mit den vier mitgelieferten Schrauben.

ARBEITSMATERIALIEN

- Schraubendreher (+)
- 4x Schrauben

INSTALLATION

ELEKTRISCHER ANSCHLUSS



ANWEISUNGEN

Verbinden Sie die Sunshower mit dem Netzkabel und dem Potentialausgleichskabel.

N = blau

PE = gelb/grün

L = braun

ARBEITSMATERIALIEN

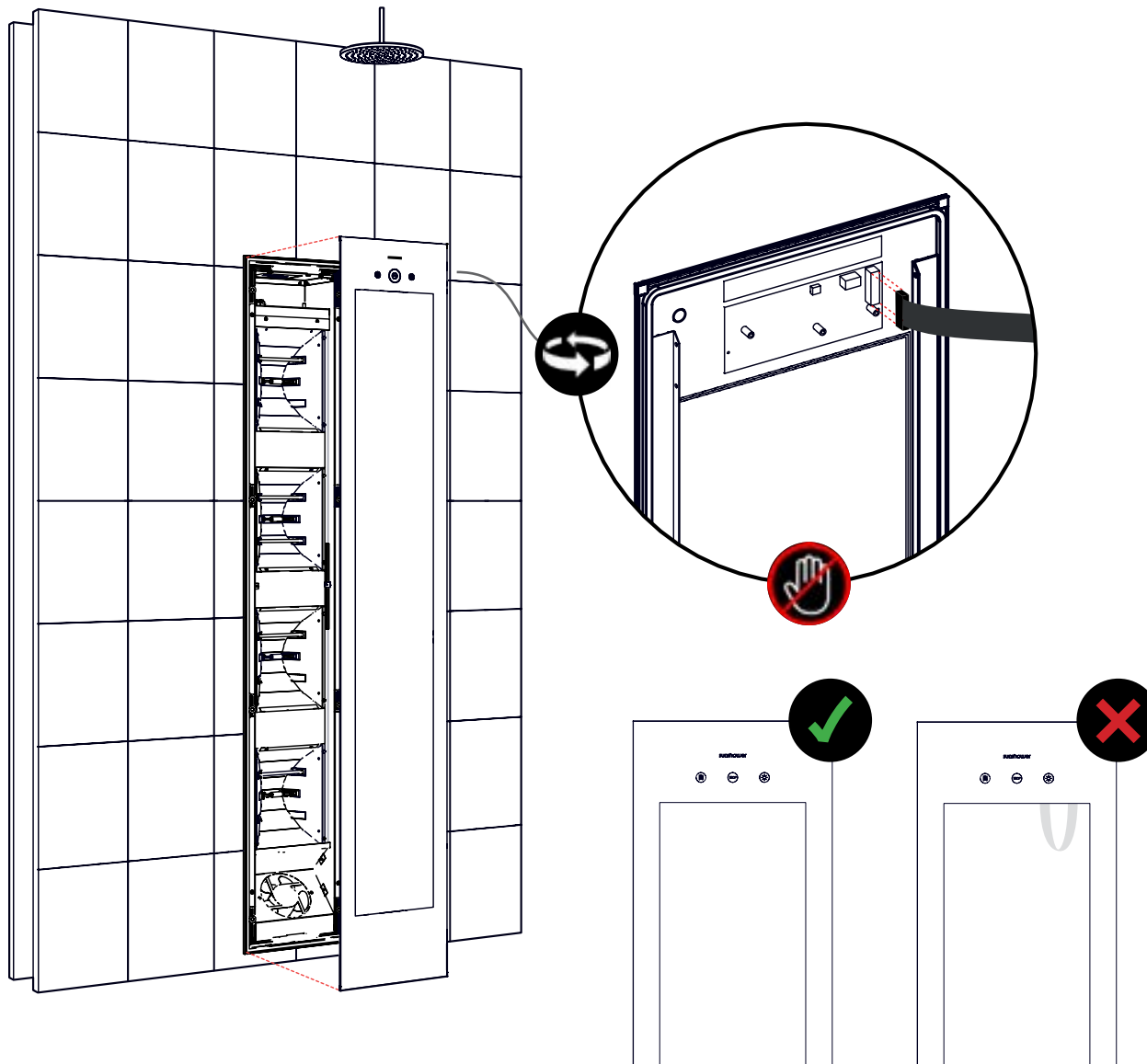
- Schraubendreher (-)



SÄMTLICHE ELEKTROARBEITEN SIND DURCH EINE KOZESSIONIERTE ELEKTROFACHKRAFT GEMÄSS DEN GELTENDEN DIN EN VORGABEN (DIN VDE 0100 701 ETC) DEN LÄNDERSPEZIFISCHEN VORSCHRIFTEN UND DEN ÖRTLICHEN EVU-VORSCHRIFTEN AUSZUFÜHREN. ES MUSS EIN SEPARATER STROMANSCHLUSS MIT SEPERATOR ABSICHERUNG UND SEPARATEM FEHLERSTROMSCHUTZSCHALTER GELEGT WERDEN.

INSTALLATION

GLASPLATTEN MONTIEREN



ANWEISUNGEN

Verbinden Sie den Stecker mit der Leiterplatte und legen Sie die Glasplatte mit einem Saugnapf in den Rahmen.

Achten Sie darauf, dass das Kabel so weit wie möglich nach oben in das Gerät geführt wird, damit es nicht vor den Lampen hängt, wenn sich die Glasscheibe im Rahmen befindet.

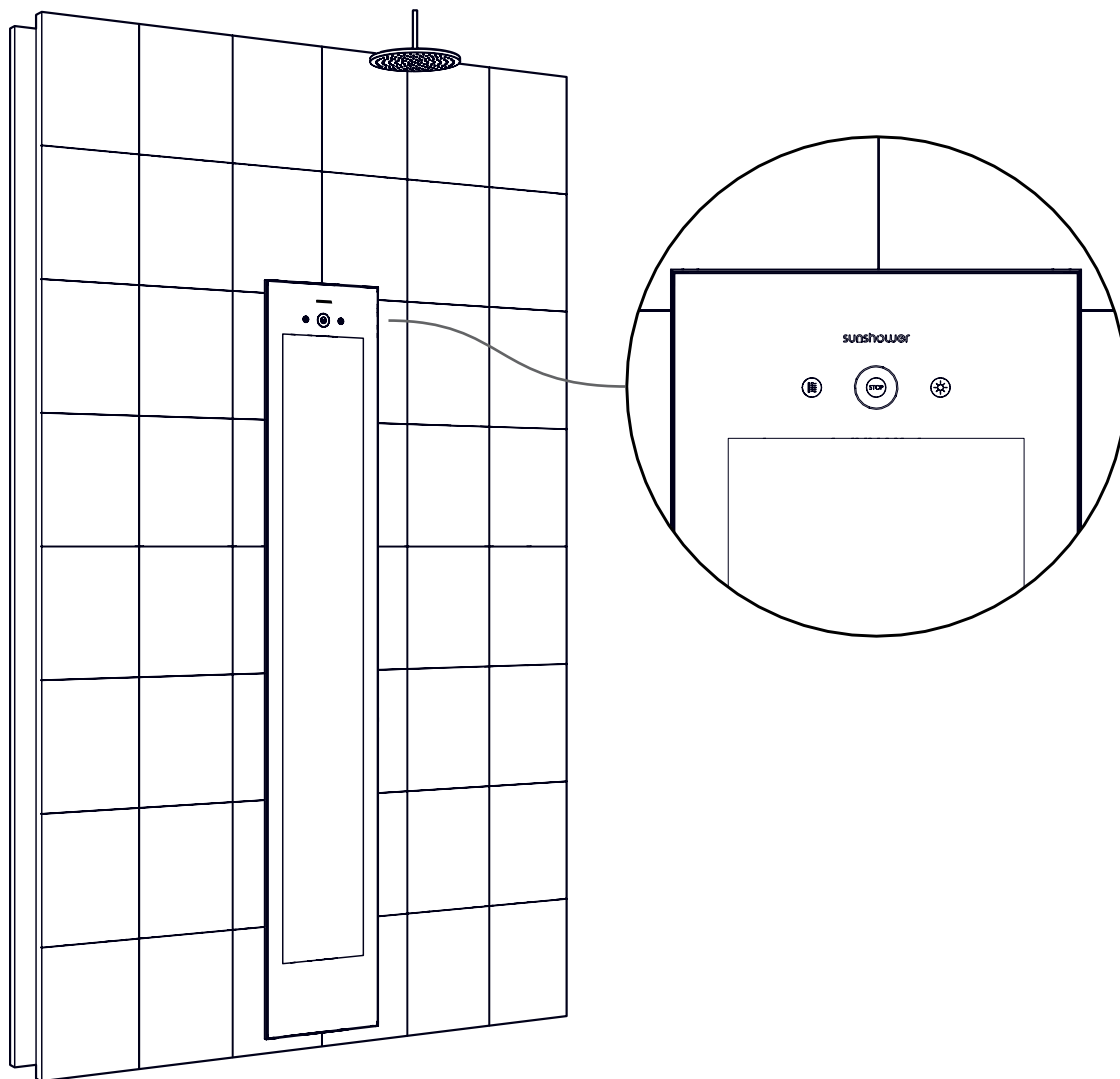
ARBEITSMATERIALIEN

- Saugnapf

ACHTUNG:
Berühren Sie niemals das Fenster auf der Rückseite der Glasplatte. Dies kann zu Flecken führen.

INSTALLATION

KOMPLETTE INSTALLATION



ANWEISUNGEN

Schalten Sie die Gruppe oder den Fehlerstromschutzschalter ein. Die Ein-/Aus-Taste an der Sunshower blinkt kurz auf (berühren Sie nicht die Ein-/Aus-Taste während des Blinkens, die Sunshower kalibriert). Wenn die Ein-/Aus-Taste nicht blinkt, überprüfen Sie, ob der Stecker richtig montiert ist.

Testen Sie, ob sich die Sunshower einschaltet: Drücken Sie die linke Taste einmal, die Infrarotlampen leuchten auf. Drücken Sie die mittlere Taste einmal und die Sunshower kühlt vier Minuten lang ab.

Testen Sie, ob die UV-Lampen funktionieren: Setzen Sie die UV-Brille auf und drücken Sie einmal die rechte Taste. Die UV-Lampen gehen an. Drücken Sie die mittlere Taste einmal und die Sunshower kühlt vier Minuten lang ab.

Die Sunshower ist einsatzbereit!



DELUXE
WHITE / BLACK / ORGANIC GREY

MANUALE DI INSTALLAZIONE

PARTE **II** - ASSEMBLEA FINALE

ISTRUZIONI GENERALI



IN GENERALE

LEGGERE ATTENTAMENTE QUESTE ISTRUZIONI PRIMA DI PROCEDERE CON L'INSTALLAZIONE. L'INSTALLAZIONE PUÒ ESSERE FATTA SOLO DA UN PROFESSIONISTA QUALIFICATO. EL CONNESSIONI ELETTRONICHE DEL SUNSHOWER DEVONO ESSERE FATTA UN ELETTRICISTA QUALIFICATO. SUNSHOWER NON E' RESPONSABILE DEI DANNI CAUSATI DA UN INSTALLAZIONE NON ERRATA.



ELETTRICITÀ

LE CONNESSIONI ELETTRICHE DEI COMPONENTI SUNSHOWER DEVONO ESSERE FATTA DA UN PROFESSIONISTA QUALIFICATO. L'INSTALLAZIONE E LA CONNESSIONE DEL SUNSHOWER DEVONE ESSERE FATTA IN ACORDO CON LE REGOLAMENTAZIONI E LE LINEE GUIDA INTERNAZIONALI E NAZIONALI. IL SUNSHOWER DEVE ESSERE PROTETTA DA IMPIANTO DI MESSA A TERRA(VEDI CONNESSIONI ELETTRICHE).

Sunshower B.V.
Hoogoorddreef 63-65
1101 BB Amsterdam
Paesi Bassi

T +31 (0)20 462 14 60
www.sunshower.eu
info@sunshower.nl

DICHIARAZIONE DI CONFORMITÀ

Sunshower B.V., Hoogoorddreef 63-65, 1101 BB Amsterdam (Paesi Bassi) dichiara, sotto la propria responsabilità, che il prodotto Sunshower DELUXE stato fabbricato secondo i requisiti delle seguenti direttive:

- Direttiva LVD 2014/35/EU
- Direttiva 2014/30/EU per compatibilità Elettromagnetica della Comunità Europea

E in conformità con le seguenti norme:

- EN60335-1:2012 + A11:2014 + AC2014 + A13:2017 + A1:2019 + A2:2019 + A14:2019
- EN60335-2-27:2014 + A1:2020 + A2:2020
- EN61000-6-3:2007 + A1:2011 + AC:2012
- EN61000-6-1:2007
- EN61000-6-1:2019
- EN61000-3-3:2013
- EN61000-3-2:2014

Questo prodotto Sunshower è certificato IPX5 e sviluppato appositamente per l'uso e l'installazione nella doccia (zona 1).

Paesi Bassi, Amsterdam, 1 jan 2020

Firmato in nome e per conto di:



M. Wegdam, Direttore Tecnico

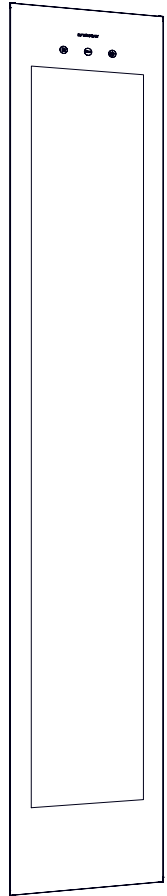


Sunshower B.V.
Hoogoorddreef 63-65
1101 BB Amsterdam
Paesi Bassi

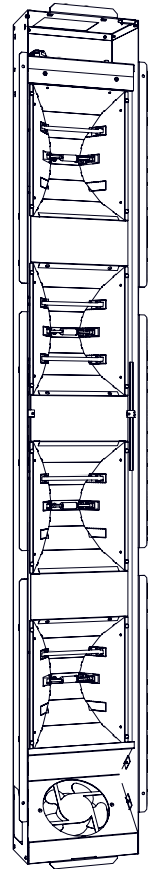
T +31 (0)20 462 14 60
www.sunshower.eu
info@sunshower.nl

PREPARAZIONE

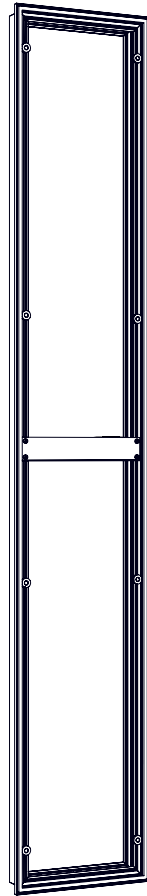
CONTENUTO DELLA SCATOLA



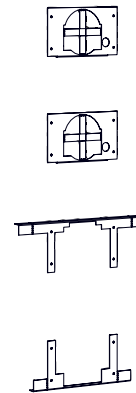
LASTRA DI VETRO



LAVORI INTERNI



TELAIO A MURO



PIASTRE + GIUNTI DI
CHIUSURA

NELLA SCATOLA

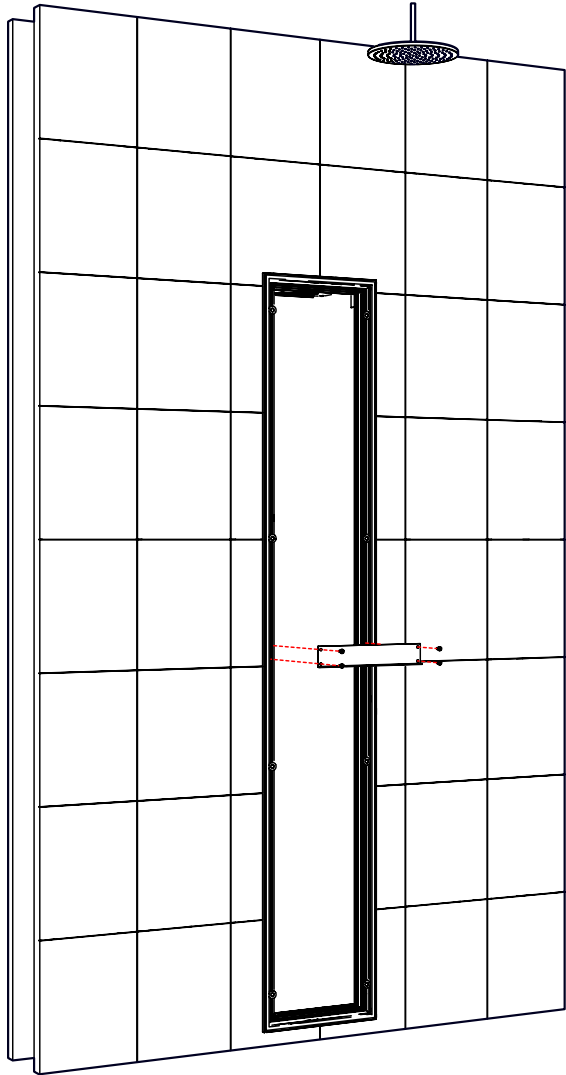
- Sacchetto di installazione
- 2x Piastre
- 2x Giunti di chiusura
- 2x Occhiali

NON INCLUSO

- Cacciavite (-)
- Cacciavite (+)
- Ventosa

INSTALLAZIONE

RIMUOVERE LA STAFFA DA PARETE



ISTRUZIONI

Attendere 24 ore dopo aver completato il Manuale di installazione Parte I.

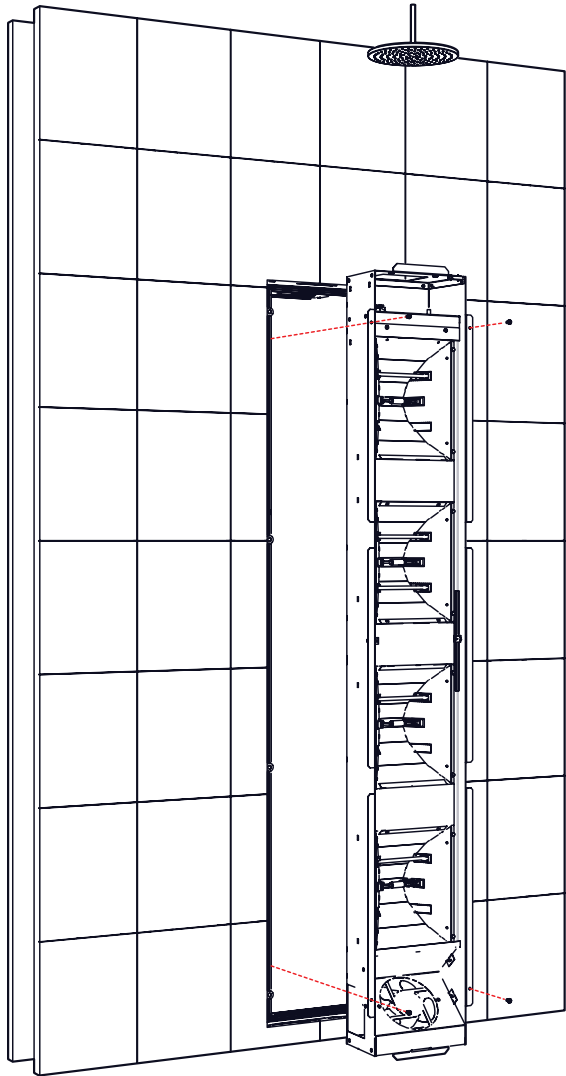
Rimuovere la staffa da parete dal centro del telaio.

STRUMENTI RICHIESTI

- Cacciavite (+)

INSTALLAZIONE

LAVORI INTERNI



ISTRUZIONI

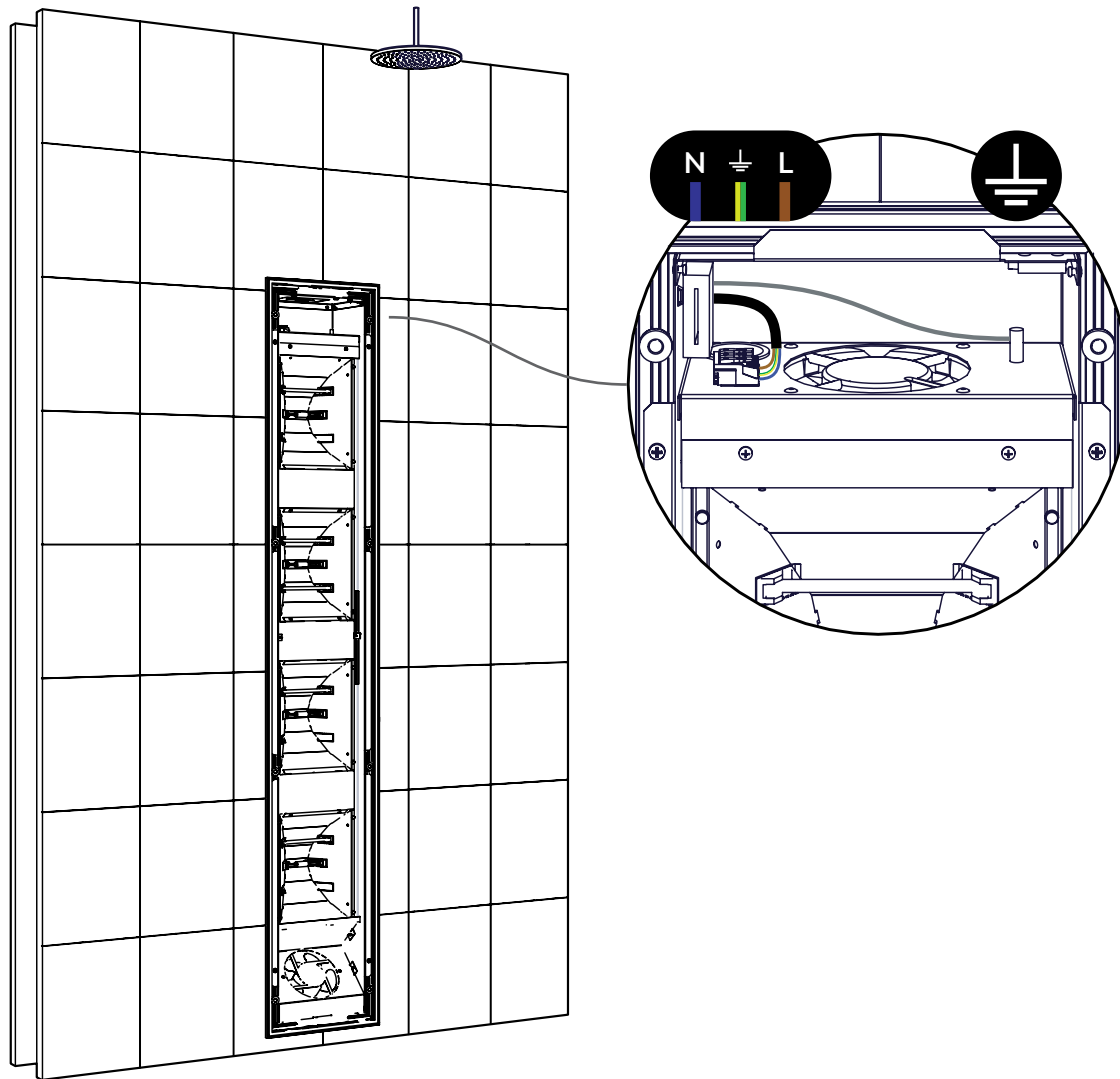
Montare l'interno con le viti in dotazione.

STRUMENTI RICHIESTI

- Cacciavite (+)
- 4x Viti

INSTALLAZIONE

COLLEGAMENTO ELETTRICO



ISTRUZIONI

Collegare la Sunshower al cavo di alimentazione e al cavo di collegamento equipotenziale.

N = blu

⏚ = giallo/verde

L = marrone

STRUMENTI RICHIESTI

- Cacciavite (-)

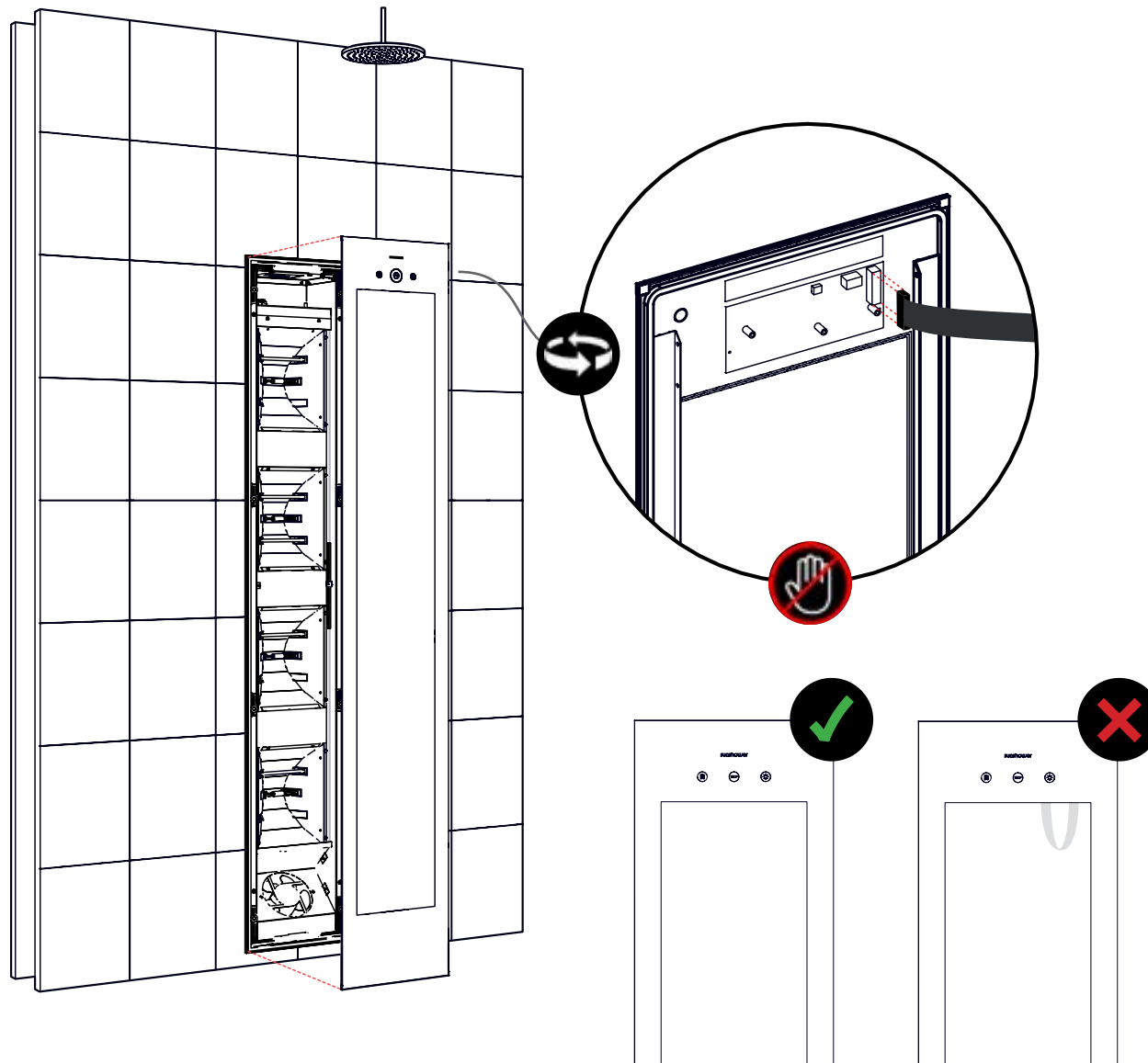


ALL ELECTRICAL WORK MUST BE CARRIED OUT BY A QUALIFIED ELECTRICIAN IN ACCORDANCE WITH THE APPLICABLE GUIDELINES (HD 60364-7-701 AND SUCH) AND NATIONAL REGULATIONS.

A SEPARATE POWER CONNECTION WITH A SEPARATE FUSE AND A SEPARATE EARTH LEAKAGE CIRCUIT BREAKER (RCD) MUST BE PROVIDED.

INSTALLATION

GLASS PANEL



ISTRUZIONI

Collegare il connettore al circuito stampato e posizionare la lastra di vetro nel telaio superiore aiutandosi con una ventosa.

Assicurarsi che il cavo rimanga nella parte superiore del dispositivo, in modo che non si trovi davanti alle lampade una volta inserita la lastra di vetro nel telaio.

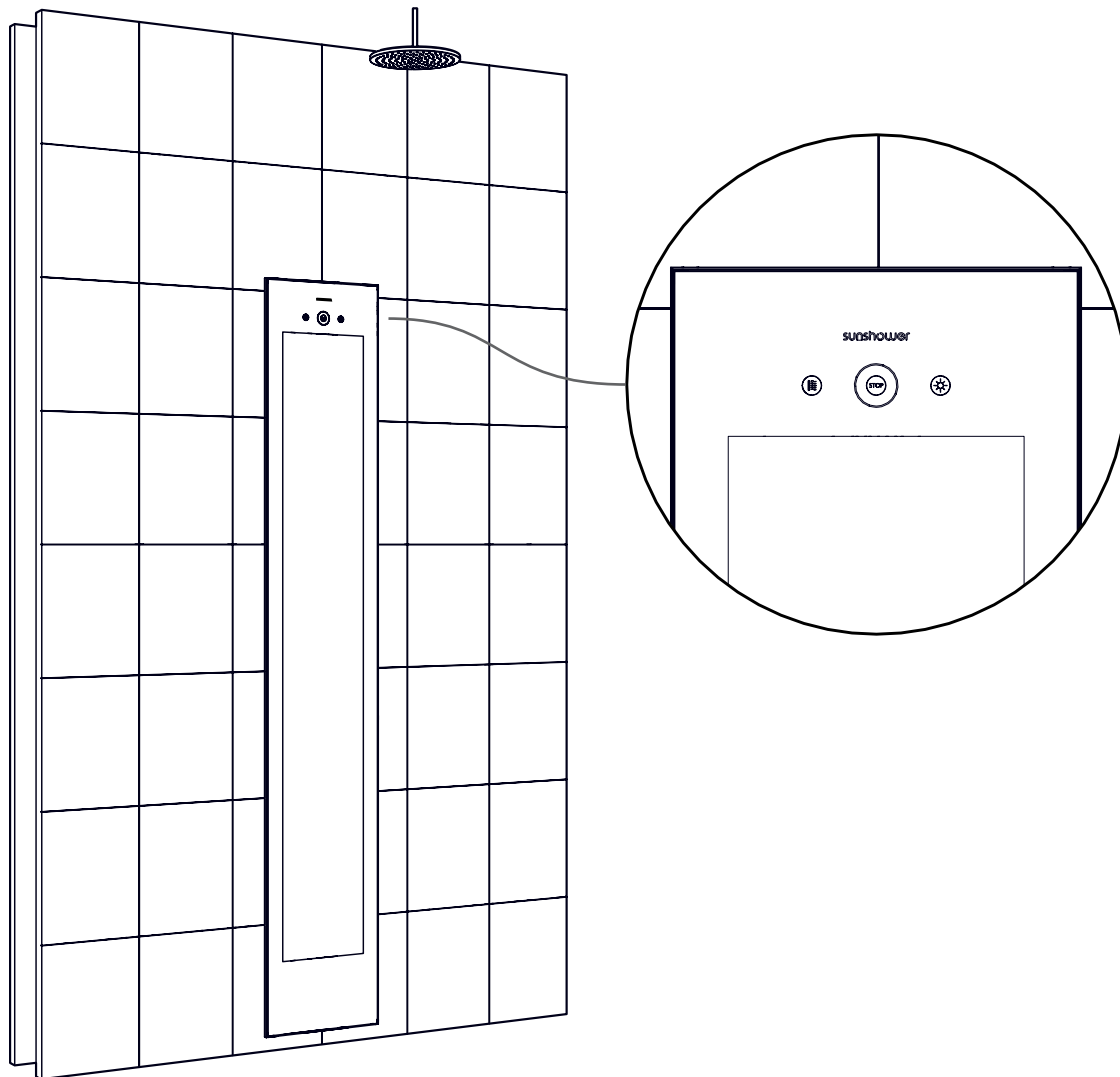
STRUMENTI RICHIESTI

- Ventosa

ATTENZIONE:
Non toccare mai la finestra sul retro del pannello di vetro. Ciò può causare macchie.

INSTALLAZIONE

FINALIZZARE INSTALLAZIONE



ISTRUZIONI

Accendere il gruppo o l'interruttore differenziale.

Il pulsante di accensione/spengimento della Sunshower lampeggerà brevemente (non toccare il pulsante di accensione/spengimento durante il lampeggiamento, la Sunshower si sta calibrando).

Se il pulsante di accensione/spengimento non lampeggia, controllare che il connettore sia installato correttamente.

Controllare l'accensione della Sunshower: premendo una volta il tasto sinistro, le lampade a infrarossi si accendono.

Controllare il funzionamento delle lampade UV: indossare gli occhiali UV e premere una volta il pulsante destro. Le lampade UV si accendono. Premere una volta il pulsante centrale: la Sunshower si raffredderà per quattro minuti.

La Sunshower è pronta per l'uso!



DELUXE
WHITE / BLACK / ORGANIC GREY

MANUEL D'INSTALLATION

PARTIE **II** - MONTAGE FINAL

INSTRUCTIONS GÉNÉRALES



GÉNÉRAL

LISEZ ATTENTIVEMENT CETTE INSTRUCTION AVANT DE PROCÉDER À L'INSTALLATION. L'INSTALLATION NE PEUT ÊTRE EFFECTUÉE QUE PAR DES INSTALLATEURS QUALIFIÉS. LE RACCORDEMENT ÉLECTRIQUE DES COMPOSANTS DE DOUCHE SOLAIRE NE PEUT ÊTRE EFFECTUÉ QUE PAR DES ÉLECTRICIENS QUALIFIÉS. SUNSHOWER N'EST PAS RESPONSABLE DES DOMMAGES CAUSÉS PAR UNE INSTALLATION INCORRECTE.



ÉLECTRICITÉ

LE RACCORDEMENT ÉLECTRIQUE DES ÉLÉMENTS DE DOUCHE SOLAIRE NE DOIT ÊTRE EFFECTUÉ QUE PAR UN ÉLECTRICIEN QUALIFIÉ. L'INSTALLATION ET LE RACCORDEMENT ÉLECTRIQUE DE L'INSTALLATION DE DOUCHE SOLAIRE DOIVENT ÊTRE EFFECTUÉS CONFORMÉMENT AUX NORMES ET DIRECTIVES INTERNATIONALES ET NATIONALES APPLICABLES. LA DOUCHE SOLAIRE DOIT ÊTRE PROTÉGÉE PAR UN DISJONCTEUR DIFFÉRENTIEL SÉPARÉ (RCD) (VOIR RACCORDEMENT ÉLECTRIQUE).

Sunshower B.V.
Hoogoorddreef 63-65
1101 BB Amsterdam
Les Pays-Bas

T +31 (0)20 462 14 60
www.sunshower.eu
info@sunshower.nl

DÉCLARATION DE CONFORMITÉ

Sunshower B.V., Hoogoorddreef 63-65, 1101 BB Amsterdam (Les Pays-Bas) déclarons que le produit Sunshower DELUXE est conforme aux dispositions des Directives suivantes:

- Directive 89/336/CEE de la Communauté européenne
- Directive sur les basses tensions 2006/95/CE de la Communauté européenne

Et des normes suivantes:

- EN60335-1:2012 + A11:2014 + AC2014 + A13:2017 + A1:2019 + A2:2019 + A14:2019
- EN60335-2-27:2014 + A1:2020 + A2:2020
- EN61000-6-3:2007 + A1:2011 + AC:2012
- EN61000-6-1:2007
- EN61000-6-1:2019
- EN61000-3-3:2013
- EN61000-3-2:2014

Ce produit Sunshower est certifié IPX5 et spécialement développé pour une utilisation et une installation dans la douche (zone 1).

Les Pays-Bas, Amsterdam, 1 jan 2020

Signé pour et au nom de:



M. Wegdam, Directeur Technique

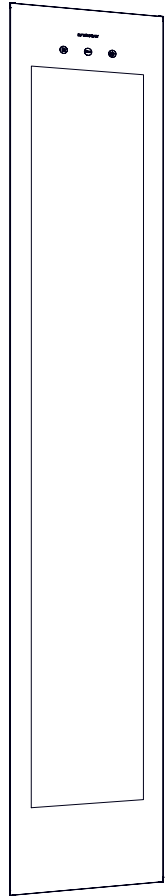


Sunshower B.V.
Hoogoorddreef 63-65
1101 BB Amsterdam
Les Pays-Bas

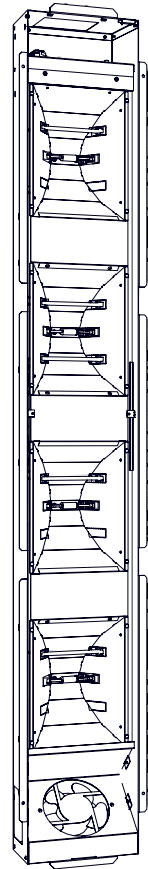
T +31 (0)20 462 14 60
www.sunshower.eu
info@sunshower.nl

PRÉPARATION

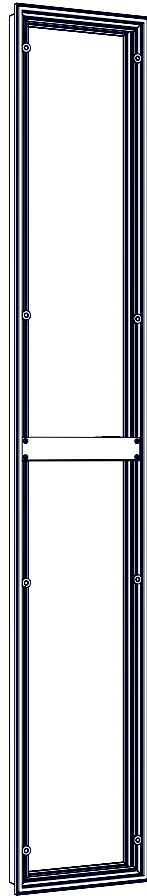
COMPOSANTS DE LA BOÎTE



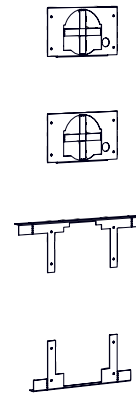
PANNEAU DE VERRE



UNITÉ INTÉRIEURE



CADRE DE LA PAROI



GOUSSETS EN TÔLE
+ MANCHONS DE
RACCORDEMENT

DANS LA BOÎTE

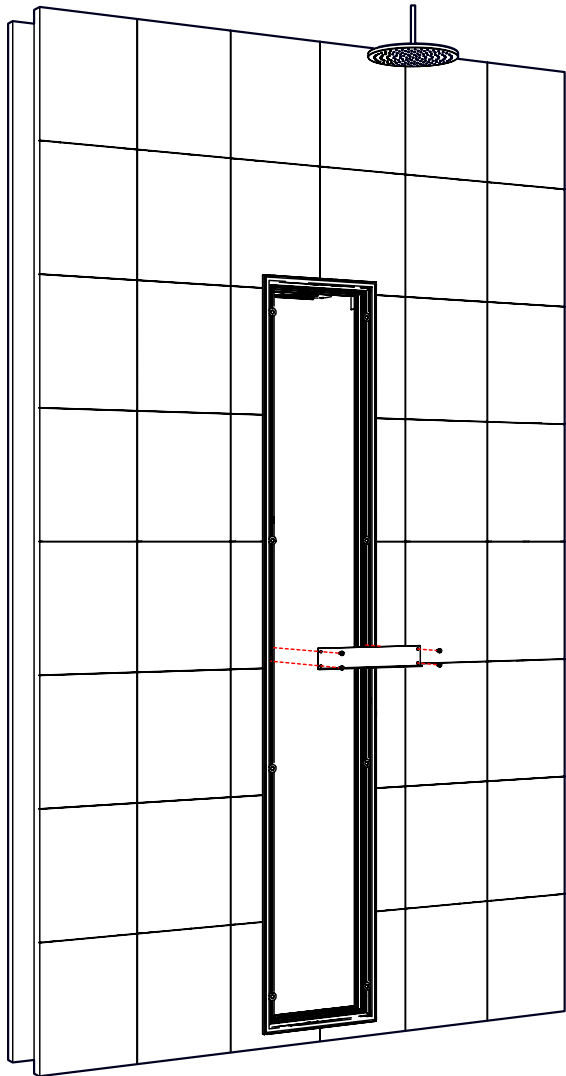
- Sachet d'installation
- 2x Goussets en tôle
- 2x Manchons de raccordement
- Lunettes
- 2x

NON INCLUS

- Tournevis (-)
- Tournevis (+)
- Ventouse

INSTALLATION

RETIRER LE SUPPORT DE LA PAROI



INSTRUCTIONS

Attendez 24 heures après avoir terminé la première partie du manuel d'installation.

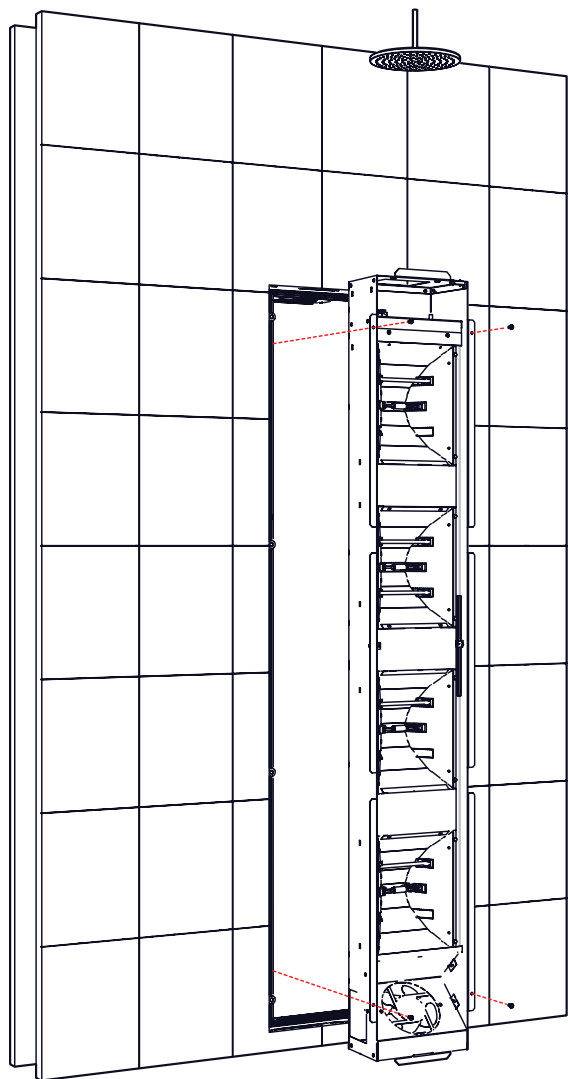
Retirez le support de la paroi centrale du cadre.

MATÉRIEL NÉCESSAIRE

- Tournevis (+)

INSTALLATION

UNITÉ INTÉRIEURE



INSTRUCTIONS

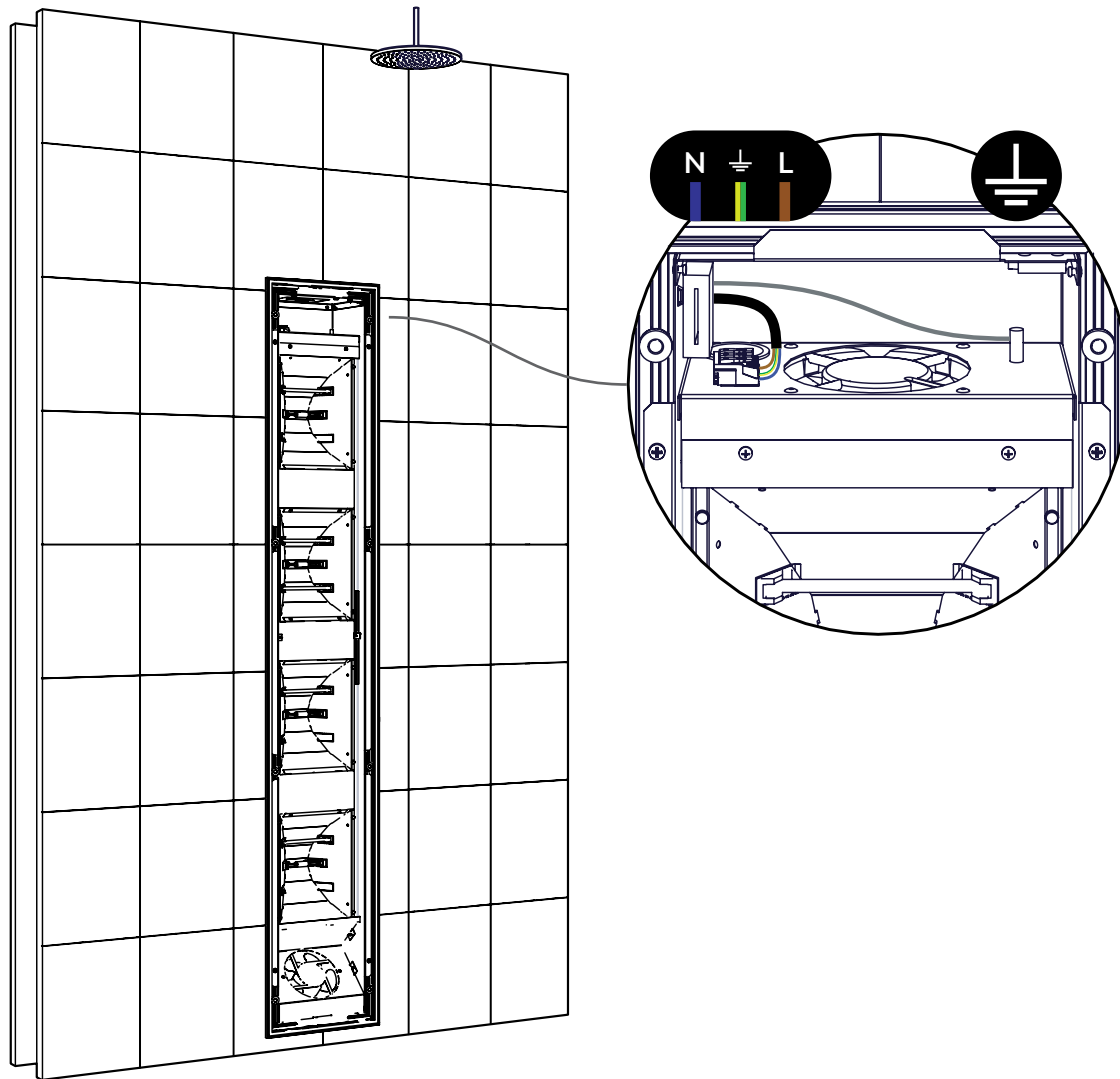
Montez l'unité intérieure à l'aide des quatre vis incluses.

MATÉRIEL NÉCESSAIRE

- Tournevis (+)
- 4x □ Vis

INSTALLATION

RACCORDEMENT ÉLECTRIQUE



INSTRUCTIONS

Raccordez le Sunshower au câble d'alimentation et au câble de liaison équipotentielle.

N = bleu

⏏ = jaune/vert

L = brunir

MATÉRIEL NÉCESSAIRE

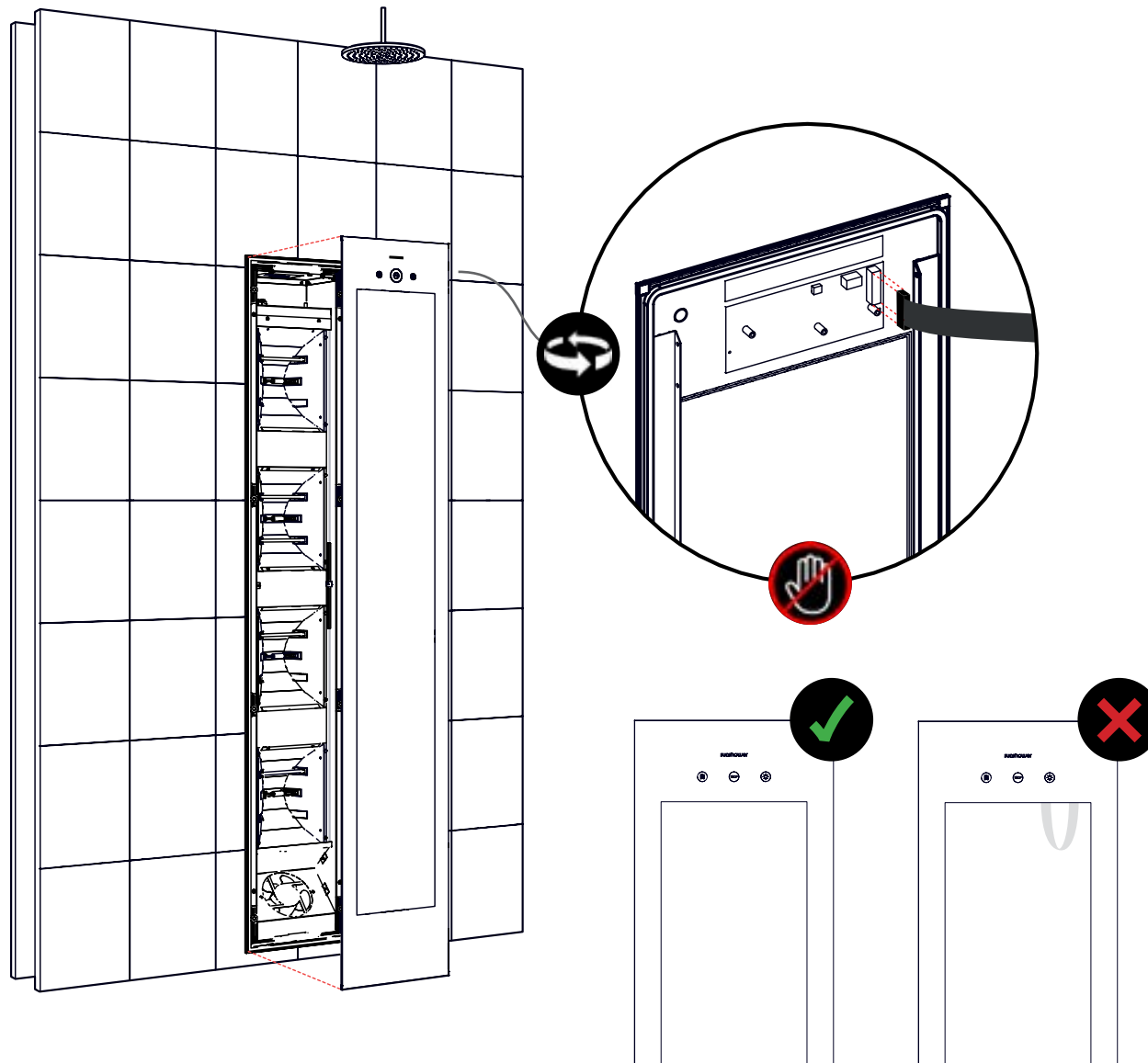
- Tournevis (-)



TOUS LES TRAVAUX ÉLECTRIQUES DOIVENT ÊTRE EFFECTUÉS PAR UN ÉLECTRICIEN QUALIFIÉ CONFORMÉMENT AUX DIRECTIVES APPLICABLES (HD 60364-7-7-701 ET AUTRES) ET AUX RÉGLEMENTATIONS NATIONALES. UN RACCORDEMENT D'ALIMENTATION SÉPARÉ AVEC UN FUSIBLE SÉPARÉ ET UN DISJONCTEUR DIFFÉRENTIEL SÉPARÉ (RCD) DOIT ÊTRE PRÉVU.

INSTALLATION

PANNEAU DE VERRE



INSTRUCTIONS

Raccordez le connecteur au circuit imprimé et placez le panneau de verre dans le cadre au moyen d'une ventouse.

Veillez à enfoncer autant que possible le câble dans l'appareil afin qu'il ne pende pas devant les lampes une fois le panneau de verre installé dans le cadre.

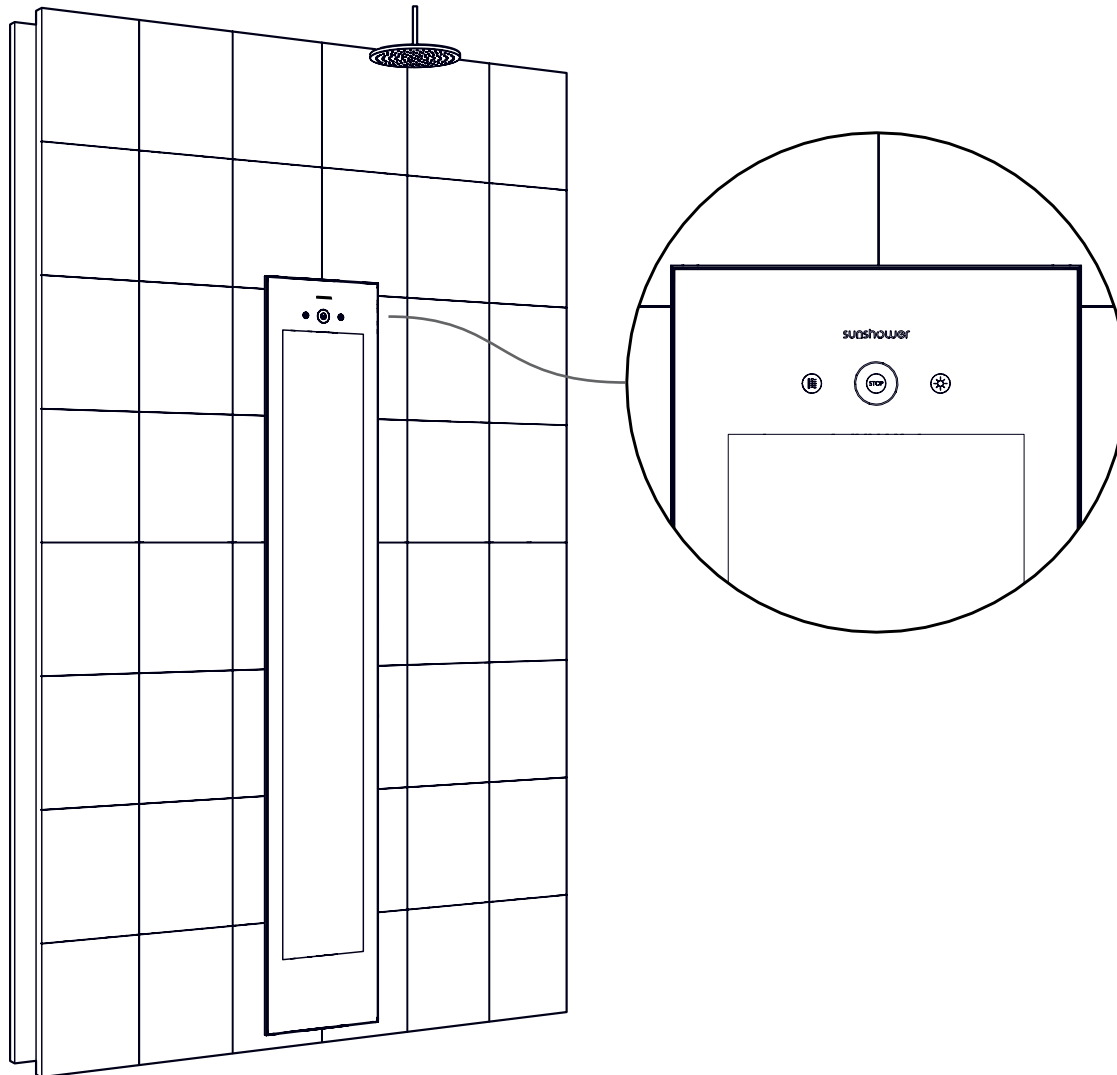
MATÉRIEL NÉCESSAIRE

- Ventouse

ATTENTION:
Ne jamais toucher la fenêtre à l'arrière du panneau de verre. Cela peut causer des taches.

INSTALLATION

FINIR INSTALLATION



INSTRUCTIONS

Allumez le circuit ou l'interrupteur à courant différentiel résiduel.

Le bouton d'alimentation clignote un instant (ne touchez pas le bouton d'alimentation pendant qu'il clignote, car l'étalonnage du Sunshower est en cours).

Si le bouton d'alimentation ne clignote pas, vérifiez si le connecteur est correctement installé.

Vérifiez si le Sunshower s'allume: appuyez une fois sur le bouton gauche pour allumer les lampes infrarouges. Appuyez une fois sur le bouton du milieu pour refroidir le Sunshower pendant quatre minutes. Vérifiez si les lampes UV fonctionnent: équipez-vous de lunettes UV et appuyez une fois sur le bouton droit pour allumer les lampes UV. Appuyez une fois sur le bouton du milieu pour refroidir le Sunshower pendant quatre minutes.

Le Sunshower est prêt à être utilisé!