

sunshower®

health & wellbeing

PURE

EINBAU | HALBKÖRPER | INFRAROT

ARTIKELNUMMER 80073 / 80063

TECHNISCHE DATEN

SITZUNGSZEIT	10 MINUTEN + 5 MINUTEN KÜHLZEIT
ABMESSUNGEN (H*B*T)	619 * 199 * 100 MM (EINBAUTIEFE)
NETTO GEWICHT	2.5 KG
SCHUTZART	IPX5
VOLT/FREQUENZ	230 V~ / 50 Hz
LEISTUNG	1010 W
ISOLATIONSKLASSE	I
LAMPENTYP	IR USHIO 1000 W
TEMPERATURBEREICH	10°C - 40°C
LUFTFEUCHTIGKEIT BEREICH	20% - 100%



MONTAGE

- Montage in der Wand
 - Elektra vorbereitet in der Wand
 - Abluft vorbereitet in der Wand
- Montage in der Duschkabine
- Geeignet zur Montage in einer Dampfkabine
- Geeignet zur Montage eines Sitzes

ELEKTRO

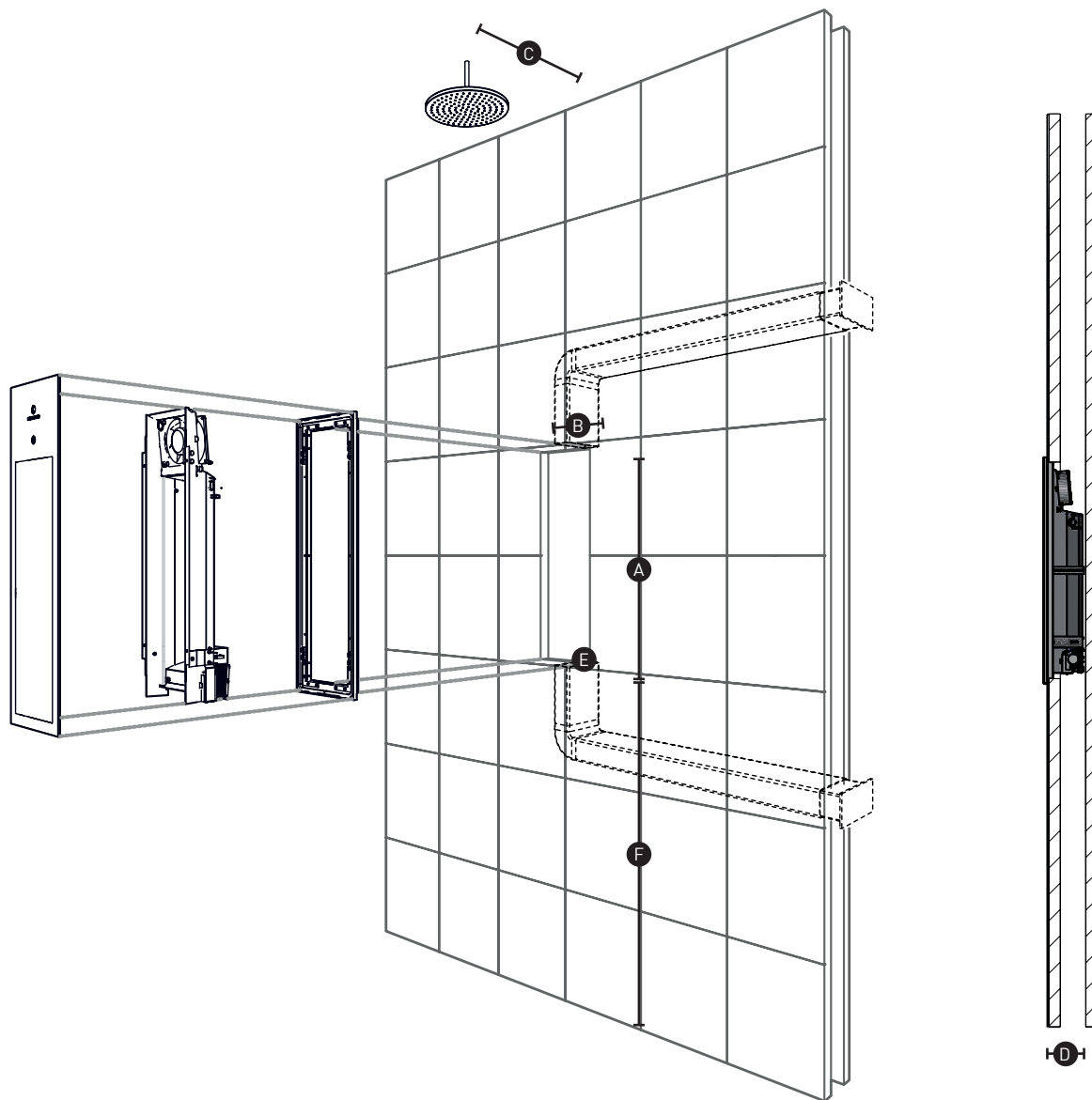
- Darf an eine bestehende Gruppe angeschlossen werden
- NYM-J-Kabel 3x2,5mm² + Potentialausgleich 6mm²
- Anschluss an Fehlerstrom-Schutzschalter 30mA

ABLUF

- Kanaldurchmesser 100mm oder rechteckig 110x54mm
- Zufuhr unten Mitte, Auslass oben Mitte
- Abluft in einen anderen trockenen Raum von min. 12m³, nach außen oder ins Bad mit geschlossener Duschkabine
- Das Sunshower darf nicht an einen externen Ventilator/mechanisches Abluftsystem angeschlossen werden

sunshower®

health & wellbeing



- A 596 mm
- B 176 mm
- C 450 mm
- D 100 mm
- E Elektrischer Anschluss
- F 910 mm