

**sunshower®**  
health & wellbeing



**PURE**  
WHITE / BLACK

**INSTALLATION GUIDE**  
**PART 1 - PREPARATION**



P. 2



P. 13



P. 24



P. 35



P. 46



SCAN ME!



# PURE WHITE / BLACK

ARTICLE NO.

80073 (WHITE)

80063 (BLACK)

## INSTALLATION GUIDE

### PART ❶ - PREPARATION

# GENERAL INSTRUCTIONS



## GENERAL

BE SURE TO READ THIS INSTRUCTION CAREFULLY BEFORE INSTALLATION. INSTALLATION CAN ONLY BE CARRIED OUT BY QUALIFIED INSTALLERS. THE ELECTRICAL CONNECTION OF SUNSHOWER COMPONENTS CAN ONLY BE CARRIED OUT BY QUALIFIED ELECTRICIANS. SUNSHOWER IS NOT LIABLE FOR DAMAGE CAUSED BY INCORRECT INSTALLATION.



## ELECTRICITY

THE ELECTRICAL CONNECTION OF SUNSHOWER COMPONENTS MAY ONLY BE CARRIED OUT BY A QUALIFIED ELECTRICIAN. THE INSTALLATION AND ELECTRICAL CONNECTION OF THE SUNSHOWER INSTALLATION MUST BE CARRIED OUT IN ACCORDANCE WITH THE APPLICABLE INTERNATIONAL AND NATIONAL STANDARDS AND GUIDELINES. THE SUNSHOWER MUST BE PROTECTED BY A SEPARATE EARTH LEAKAGE CIRCUIT BREAKER (RCD) (SEE ELECTRICAL CONNECTION).

Sunshower B.V.  
Hoogoorddreef 63-65  
1101 BB Amsterdam  
The Netherlands

T +31 (0)20 462 14 60  
[www.sunshower.nl](http://www.sunshower.nl)  
[info@sunshower.nl](mailto:info@sunshower.nl)

# CERTIFICATE OF CONFORMITY

Sunshower B.V., Hoogoorddreef 63-65, 1101 BB Amsterdam, The Netherlands hereby declares that:

- These Sunshower products are IPX5 approved and specially designed for use and installation in zone 1.
- The notified body DARE!! Measurements, an ISO17025 accredited institution for performing product certifications with registration number C447.
- These products are in conformity with the Low-Voltage Directive 2014/35/EU and the Directive 2014/30/EU for Electromagnetic compatibility of the European Parliament.
- These products are tested and meet the following norms/directives for CE markings:
  - EN60335-1:2012 + A11:2014 + A13:2017
  - EN60335-2-27:2013
  - EN61000-6-3:2007 + A1:2011 + AC:2012
  - EN61000-6-1:2007
  - EN61000-3-3:2013
  - EN61000-3-2:2014

The Netherlands, Amsterdam, 1 jan 2020



M. Wegdam, Technical Director

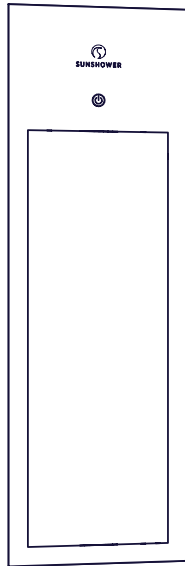


Sunshower B.V.  
Hoogoorddreef 63-65  
1101 BB Amsterdam  
The Netherlands

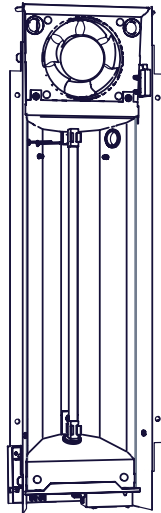
T +31 (0)20 462 14 60  
www.sunshower.nl  
info@sunshower.nl

# PREPARATION

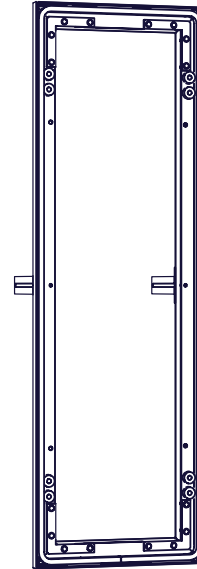
## BOX CONTENT



GLASS PANEL



INNER UNIT



WALL FRAME

### IN THE BOX

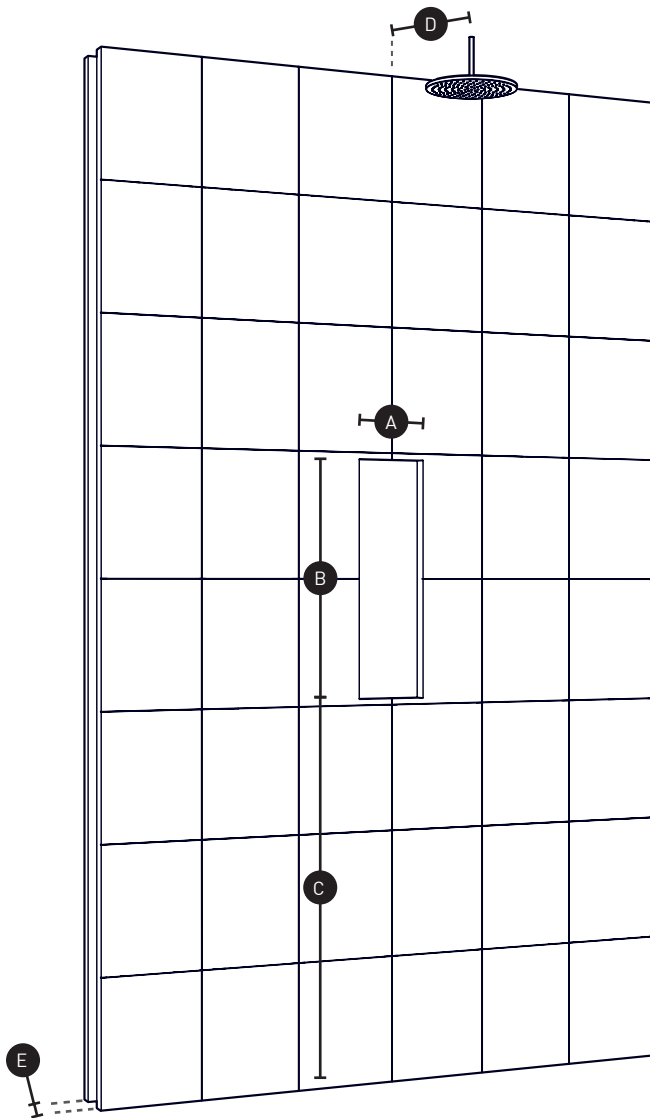
- Installation bag

### NOT INCLUDED

- Sealant
- Measuring tape
- Screwdriver ( + )
- Spirit level
- 2x  Screws
- 2x  Ventilation ducts (round/rectangular), max. 3 m
- 8x  Duct brackets
- 2x  Ventilation grilles
- 2x  (Non-return valves)

# PREPARATION

## DIMENSIONS



### INSTRUCTIONS

Make the recess in the wall according to the dimensions shown.

A recess height of 91 cm can be used for users between 170 cm and 190 cm in height.

For other heights, the following size is advised:

*Hip height - 4 cm*

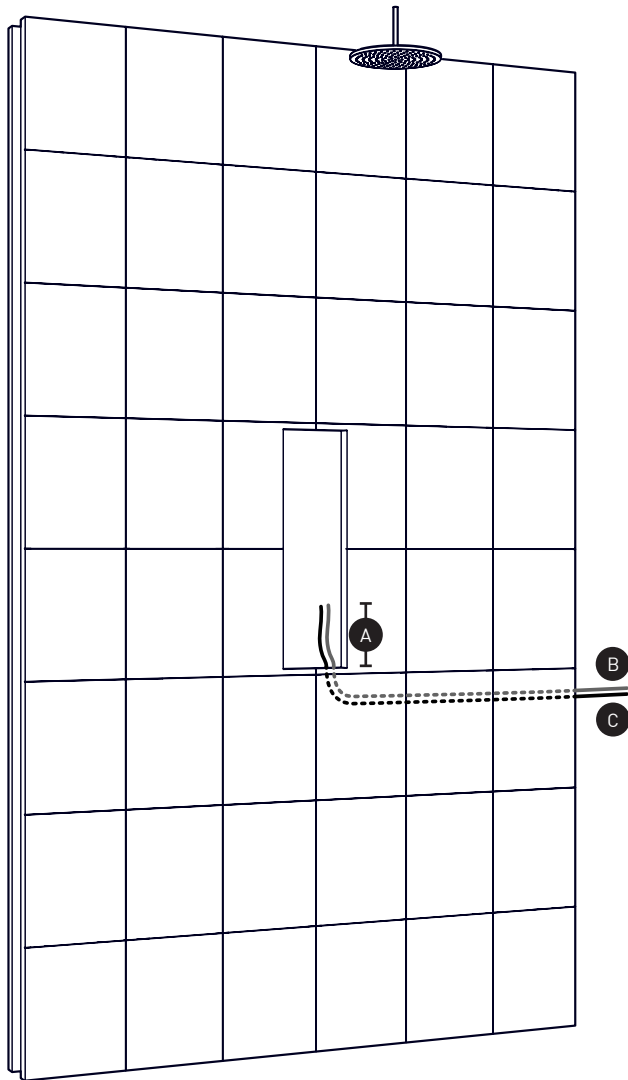
### REQUIRED TOOLS

- Measuring tape
- Spirit level

<b>A</b>	176 MM
<b>B</b>	596 MM
<b>C</b>	910 MM
<b>D</b>	450 MM
<b>E</b>	MIN 110 MM <small>SEE P9 / P10</small>

# PREPARATION

## ELECTRICITY



### INSTRUCTIONS

Use a YmVc cable of at least 2.5 mm<sup>2</sup> and a 6 mm<sup>2</sup> equipotential bonding cable.

The Sunshower should preferably be connected to its own 230V~50Hz circuit fitted with a residual current circuit breaker and a 16A fuse.

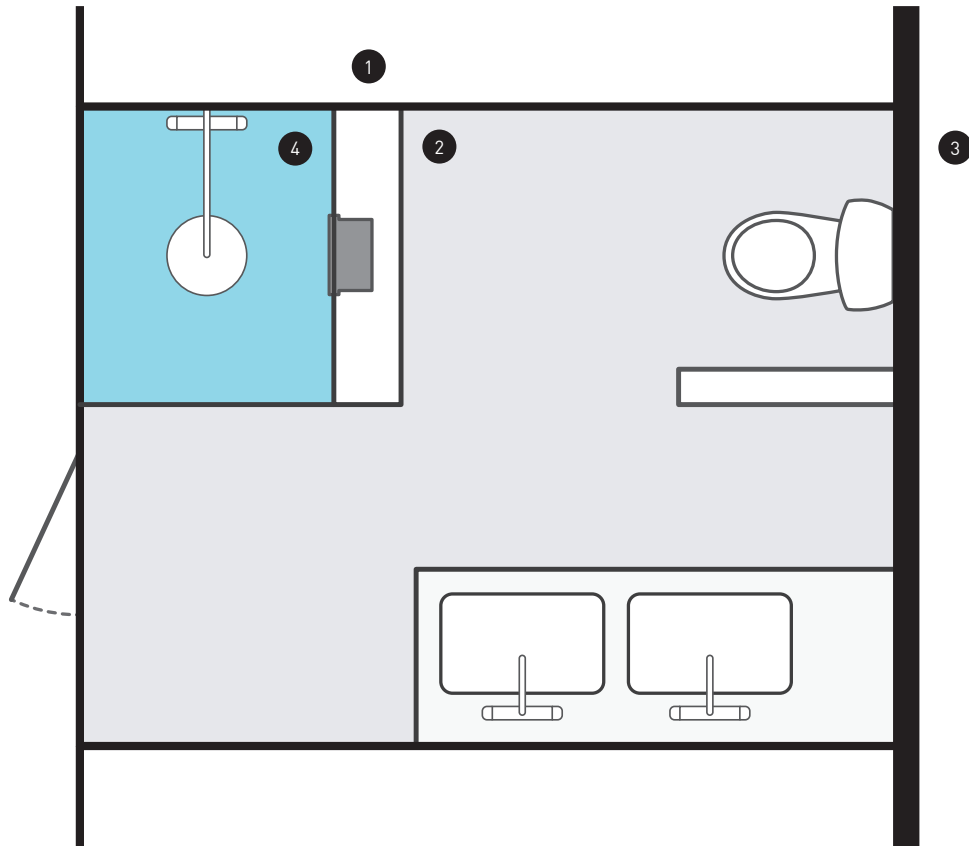


ALL ELECTRICAL WORK MUST BE CARRIED OUT BY A QUALIFIED ELECTRICIAN IN ACCORDANCE WITH THE APPLICABLE GUIDELINES (HD 60364-7-701 AND SUCH) AND NATIONAL REGULATIONS. A SEPARATE POWER CONNECTION WITH A SEPARATE FUSE AND A SEPARATE EARTH LEAKAGE CIRCUIT BREAKER (RCD) MUST BE PROVIDED.

- A** 300 MM
- B** POWER SUPPLY, 3-CORE CABLE
- C** EQUIPOTENTIAL BONDING CABLE

# PREPARATION

## VENTILATION



<b>1</b>	DRY AREA	<b>A</b>	PAGE 9	<i>PREFERRED</i>
<b>2</b>	BATHROOM	<b>B</b>	PAGE 10	
<b>3</b>	OUTSIDE	<b>B</b>	PAGE 10	
<b>4</b>	SHOWER AREA	<b>-</b>	-	<i>NOT POSSIBLE</i>

### INSTRUCTIONS

#### GENERAL VENTILATION

#### GUIDELINES:

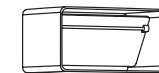
- All Sunshower appliances must be installed with ventilation ducts
- Ventilation feed and exhaust can both be a maximum of 3 m
- The space from which/to which ventilation is provided must be at least 12 m<sup>3</sup>
- The ducts can be of any material, with dimensions Ø100 mm or 110 \* 55 mm
- Make as few bends as possible in the ducts
- The Sunshower may not be connected to an existing ventilation system

#### NON-RETURN VALVES:

Non-return valves must be installed if the air for your Sunshower is extracted from a humid area, e.g. from the outside or from the bathroom. Please refer to the image and subsequent pages for instructions. The non-return valves can be ordered additionally (as a set with the glass panels) or can be purchased separately at your hardware store.

Examples of humid areas: bathroom, outside.

Examples of dry areas: bedroom, hallway, toilet.



RECTANGULAR  
NON-RETURN  
VALVE

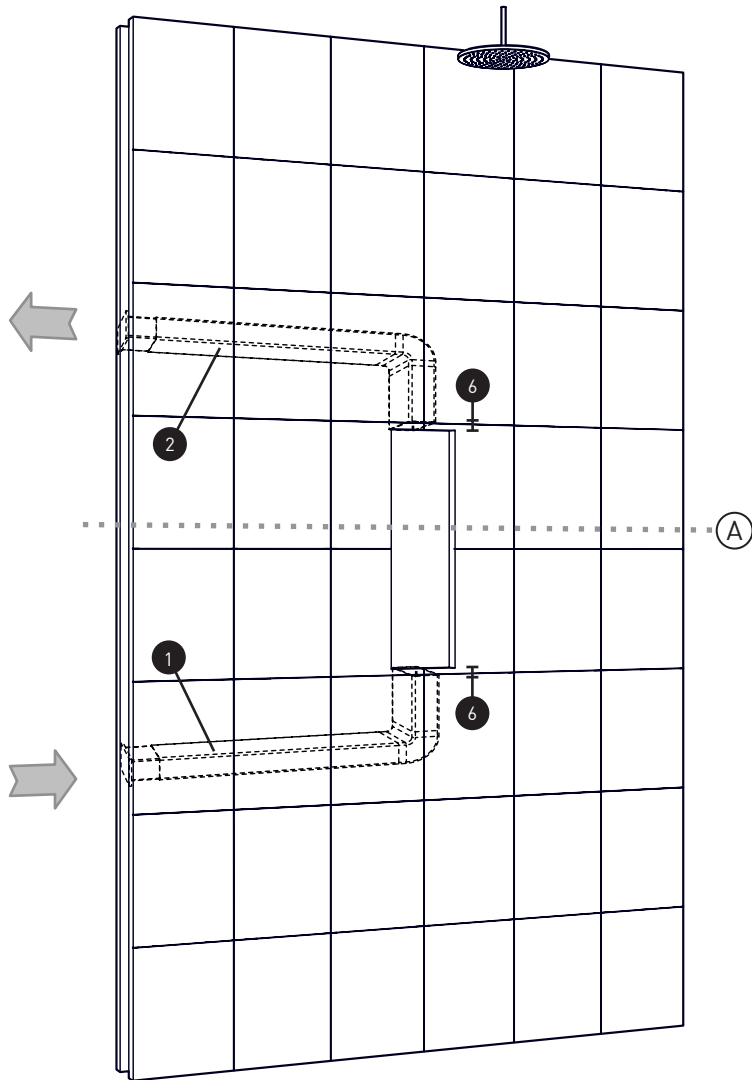


ROUND NON-  
RETURN VALVE

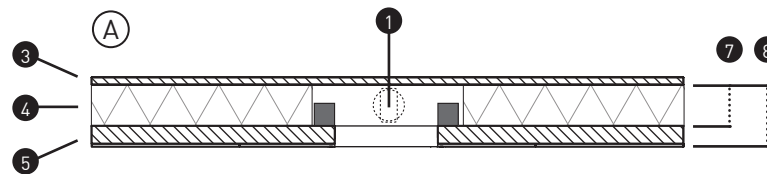


# INSTALLATION

**A** DRY AREA



- 1 Feed
- 2 Exhaust
- 3 Back wall
- 4 Optional insulation
- 5 Wall construction (Drywall/Tiles/Hollow wall)
- 6



## INSTRUCTIONS

Install ventilation ducts measuring at least  $\text{Ø}100$  mm or  $110 \times 54$  mm with a maximum length of 3 m (both feed and exhaust). The ventilation feed space must be at least  $12 \text{ m}^3$ .

In this case, non-return valves are not mandatory.

## REQUIRED TOOLS

- 2x □ Ventilation ducts
- 8x □ Duct brackets
- 1x □ Ventilation grilles set (sold separately)
- 2x Ventilation grilles

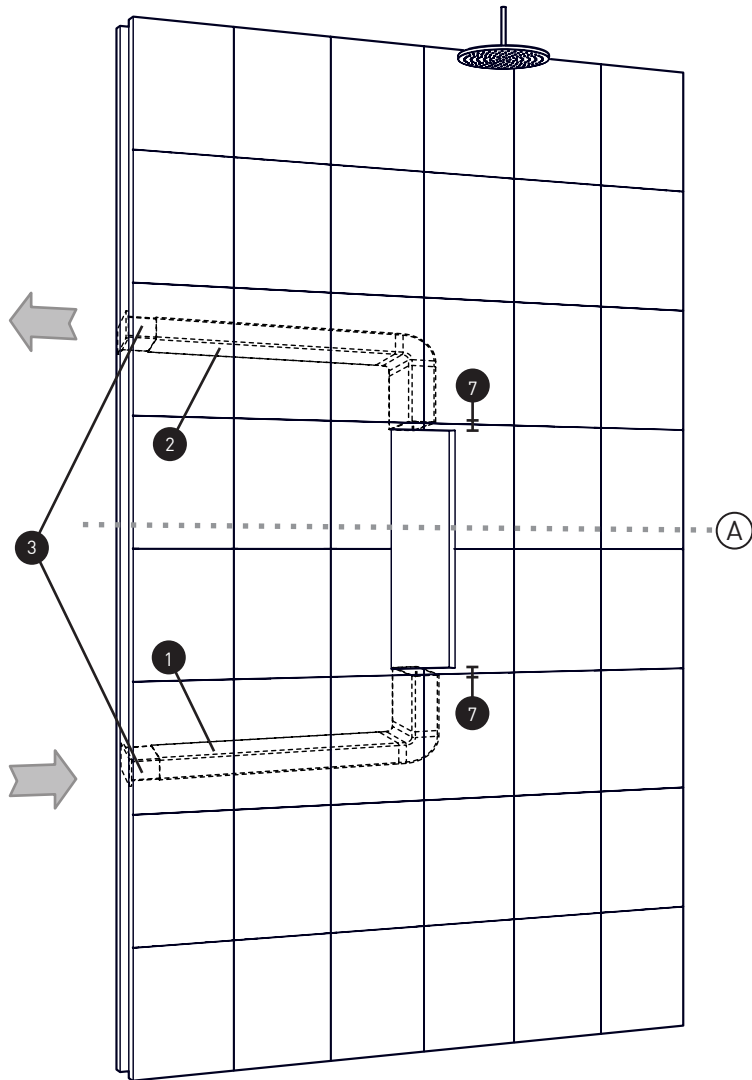


Minimum inner dimensions  
(7) round ducts: 110 mm  
Minimum inner dimensions  
(7) rectangular ducts: 110 mm

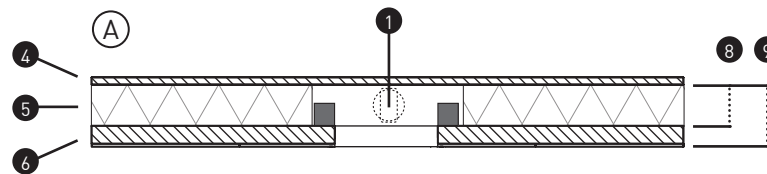
- 6 30 MM
- 7 110 MM MIN.
- 8 140 MM MIN.

# INSTALLATION

## B HUMID AREA



- 1 Feed
- 2 Exhaust
- 3 Non-return valves
- 4 Back wall
- 5 Optional insulation
- 6 Wall construction  
(Drywall/Tiles/Hollow wall)
- 7



### INSTRUCTIONS

Install ventilation ducts measuring at least  $\text{Ø}100$  mm or  $110 \times 54$  mm with a maximum length of 3 m (both feed and exhaust). The ventilation feed space must be at least  $12 \text{ m}^3$ .

In this case, non-return valves are mandatory.

### REQUIRED TOOLS

- 2x □ Ventilation ducts
- 8x □ Duct brackets
- 1x □ Ventilation grilles set (sold separately)
- 2x Ventilation grilles
- 2x Non-return valves

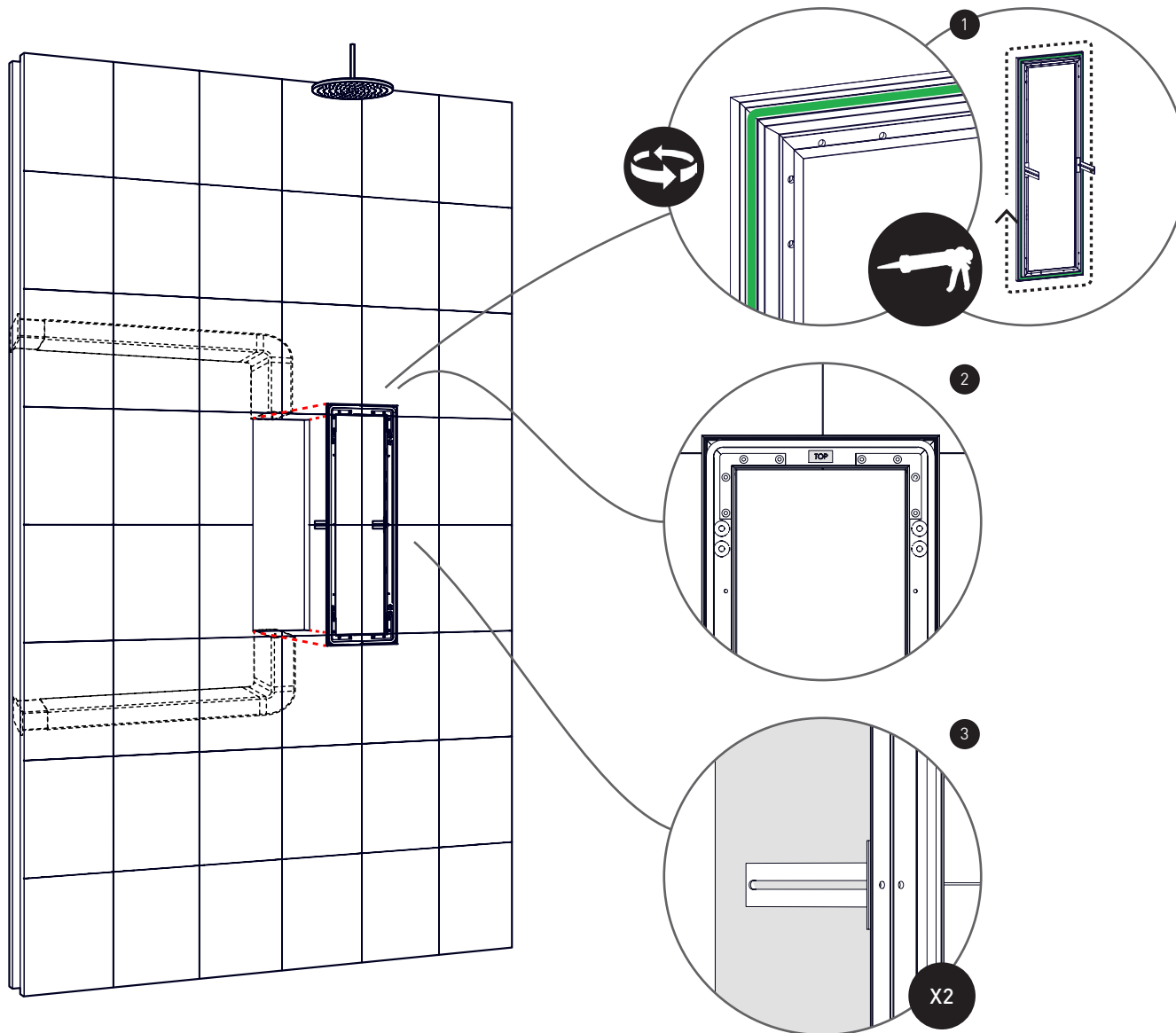


Minimum inner dimensions  
(8) round ducts: 110 mm  
Minimum inner dimensions  
(8) rectangular ducts: 110 mm

- 7 30 MM
- 8 110 MM MIN.
- 9 140 MM MIN.

# INSTALLATION

## WALL FRAME



### INSTRUCTIONS

Completely finish the wall before placing the frame; this gives the best result. Then install the frame:

- 1 Apply sealant to the rear of the wall frame, around the complete periphery
- 2 Place the frame in the recess (note the TOP marking)
- 3 Screw the frame securely in place using the brackets with the slotted holes

### REQUIRED TOOLS

- Sealant
- Screwdriver ( + )
- 2x □ Screws

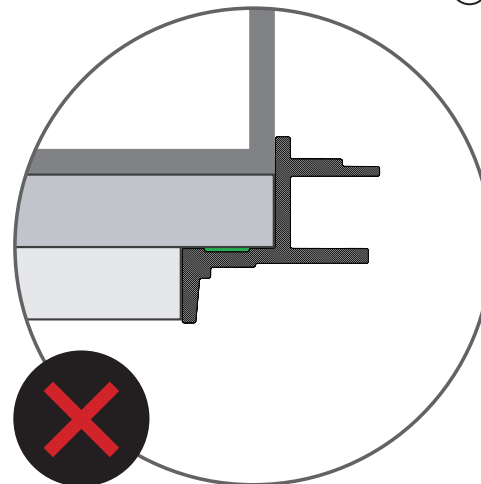
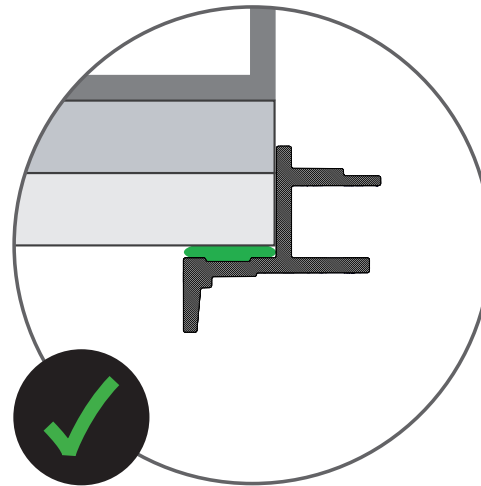
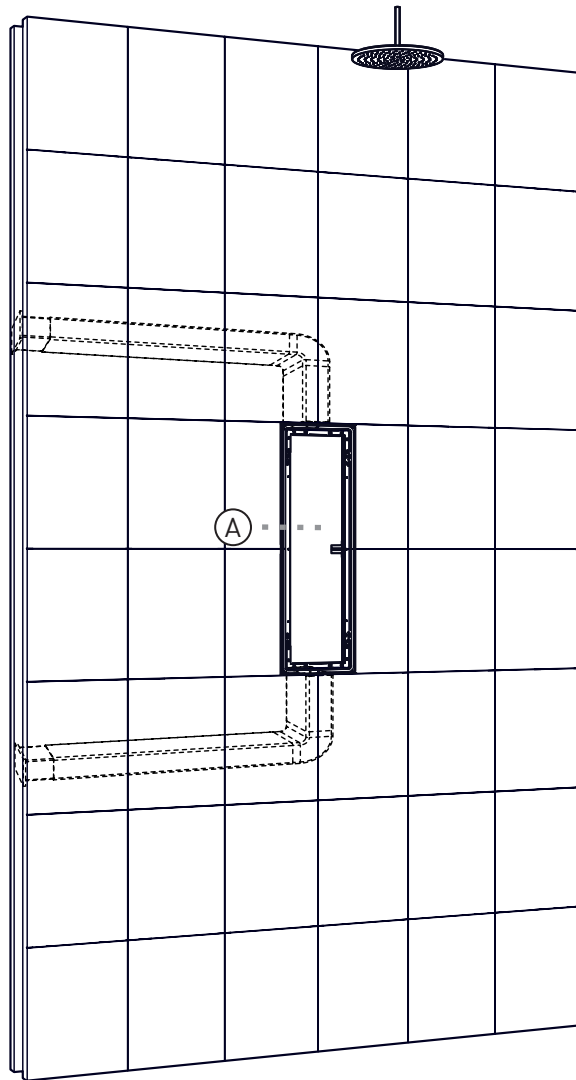


### CAUTION:

These instructions are important to ensure the IPX5 seal

# INSTALLATION

## WALL FRAME



### INSTRUCTIONS

You have now completed part 1 of the installation process. Leave the sealant to dry for 24 hours before starting part 2.



Make sure that the frames are mounted on the wall, instead of flush with the wall. This is to guarantee a waterproof seal around the Sunshower.



# PURE WHITE / BLACK

ARTIKELNR.  
80073 (WIT)  
80063 (ZWART)

## INSTALLATIEHANDLEIDING

### DEEL ❶ - VOORBEREIDING

# ALGEMENE INSTRUCTIES



## ALGEMEEN

LEES DEZE INSTRUCTIES ZORGVULDIG DOOR VOORDAT U MET DE INSTALLATIE BEGINT. INSTALLATIE DIENT ENKEL UITGEVOERD TE WORDEN DOOR GESCHOOLD EN ERKEND VAKPERSONEEL. DE ELEKTRISCHE AANSLUITING VAN SUNSHOWER-COMPONENTEN MAG ALLEEN DOOR EEN ERKEND ELEKTRICIEN WORDEN UITGEVOERD. SUNSHOWER IS NIET AANSPRAKELIJK VOOR SCHADE VEROORZAAKT DOOR ONJUISTE INSTALLATIE.



## ELEKTRA

DE ELEKTRISCHE AANSLUITING VAN SUNSHOWER-COMPONENTEN MAG ALLEEN DOOR EEN ERKEND ELEKTRICIEN WORDEN UITGEVOERD. DE MONTAGE EN ELEKTRISCHE AANSLUITING VAN DE SUNSHOWER-INSTALLATIE MOET WORDEN UITGEVOERD IN OVEREENSTEMMING MET DE GELDENDE INTERNATIONALE EN NATIONALE NORMEN EN RICHTLIJNEN (BIJVOORBEELD VOOR NEDERLAND: NEN 1010 - 701). DE SUNSHOWER MOET WORDEN BEVEILIGD DOOR EEN APARTE AARDLEKSCHELAAR (RCD) (ZIE ELEKTRISCHE AANSLUITING).

Sunshower B.V.  
Hoogoorddreef 63-65  
1101 BB Amsterdam  
Nederland

T +31 (0)20 462 14 60  
www.sunshower.nl  
info@sunshower.nl

# CONFORMITEITSVERKLARING

Sunshower B.V., Hoogoorddreef 63-65, 1101 BB Amsterdam, Nederland verklaart hierbij dat:

- Dit Sunshower product IPX5 gekeurd en speciaal ontwikkeld is voor gebruik en installatie in de douche (zone 1)
- Dit product is getest is door DARE!! Measurements: een ISO17025 geaccrediteerd testhuis voor het uitvoeren van productcertificaties onder het registratie nummer C447
- Dit product is gefabriceerd volgens Directive 2014/30/EU van de Europese Gemeenschap en de Low-Voltage Directive 2014/35/EU van de Europese Gemeenschap
- Dit product is gekeurd en voldoet aan onderstaande normen/richtlijnen voor CE markering:
  - EN60335-1:2012 + A11:2014 + A13:2017
  - EN60335-2-27:2013
  - EN61000-6-3:2007 + A1:2011 + AC:2012
  - EN61000-6-1:2007
  - EN61000-3-3:2013
  - EN61000-3-2:2014

Nederland, Amsterdam, 1 jan 2020



M. Wegdam, Technisch Directeur

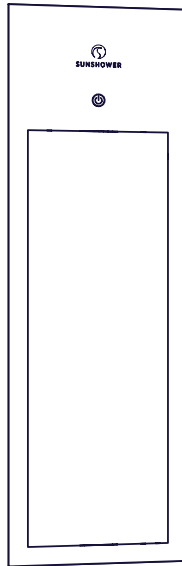


Sunshower B.V.  
Hoogoorddreef 63-65  
1101 BB Amsterdam  
Nederland

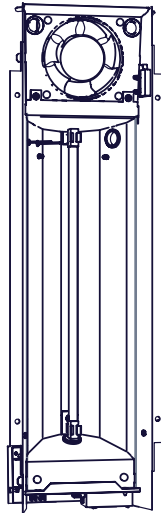
T +31 (0)20 462 14 60  
[www.sunshower.nl](http://www.sunshower.nl)  
[info@sunshower.nl](mailto:info@sunshower.nl)

# VOORBEREIDING

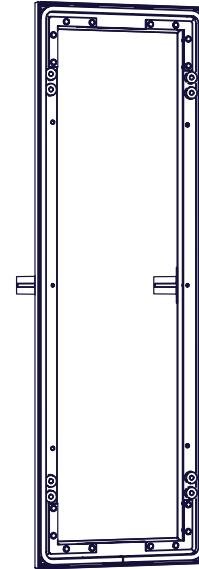
## ONDERDELEN DOOS



GLASPLAAT



BINNENWERK



WANDFRAME

### IN DE DOOS

- Installatiezakje

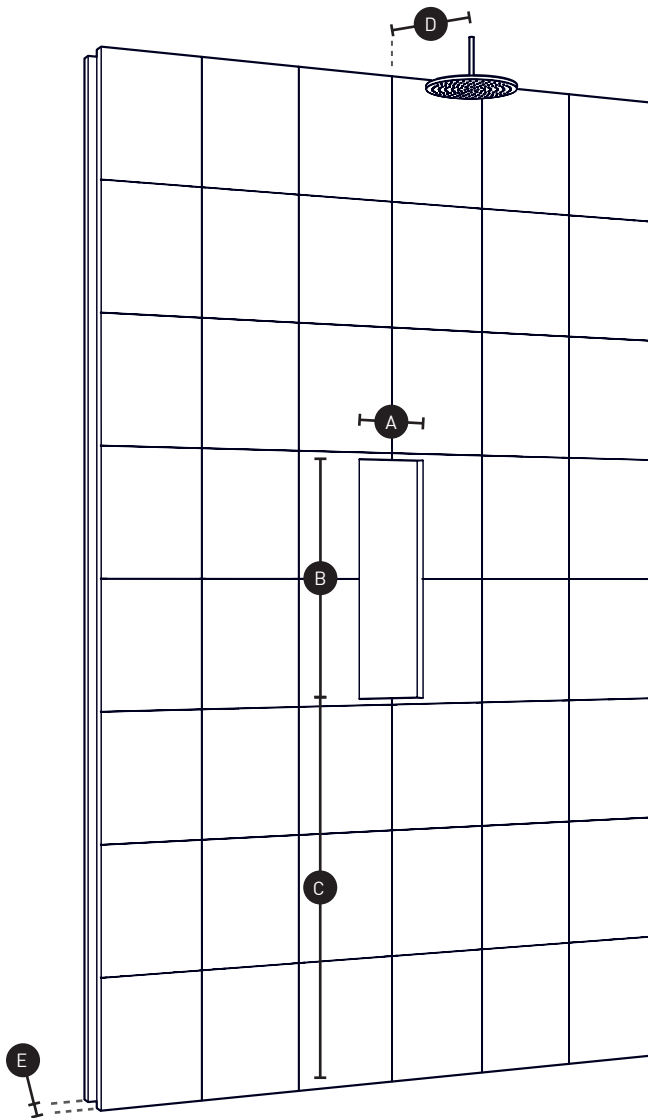
### NIET MEEGELEVERD

- Kitspuit
- Rolmaat
- Schroevendraaier ( + )
- Waterpas
- 2x  Schroeven
- 2x  Ventilatiekanalen (rond/  
rechthoekig), max. 3 m
- 8x  Kanaalbeugels
- 2x  Ventilatieroosters
- 2x  (Terugslagkleppen)



# VOORBEREIDING

## BEMATING



### INSTRUCTIES

Construeer de uitsparing in de muur volgens de getoonde afmetingen.

Voor gebruikers met een lengte tussen 170 cm en 190 cm kan een uitsparingshoogte van 91 cm worden gehanteerd.

Voor lengtes daarbuiten wordt het volgende geadviseerd:

*Heuphoogte - 4 cm*

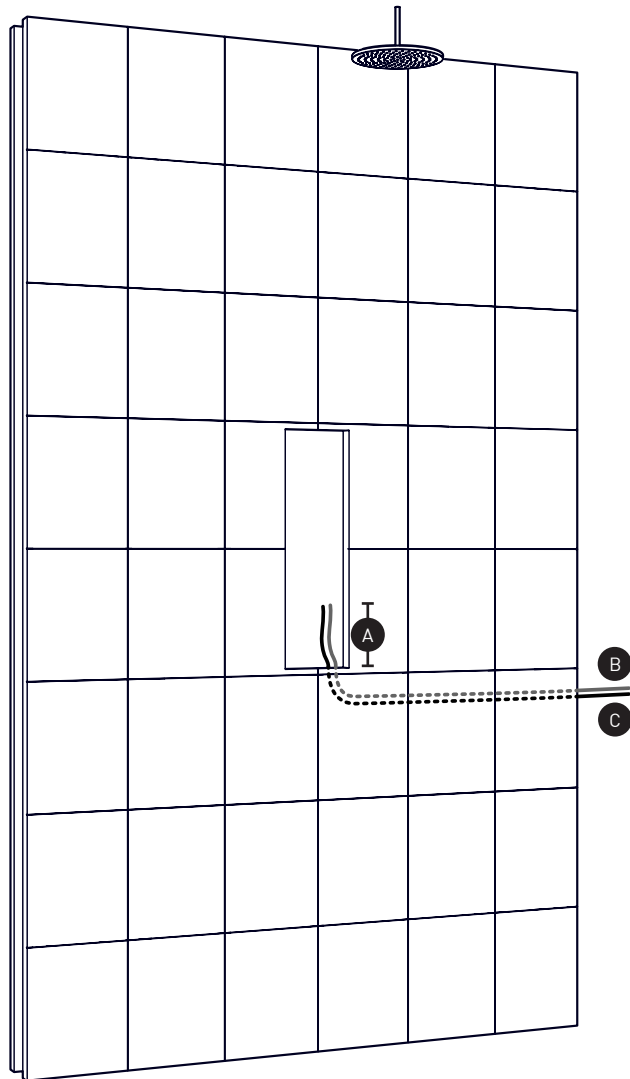
### BENODIGDHEDEN

- Rolmaat
- Waterpas

<b>A</b>	176 MM
<b>B</b>	596 MM
<b>C</b>	910 MM
<b>D</b>	450 MM
<b>E</b>	MIN 110 MM ZIE P20 / P21

# VOORBEREIDING

## ELEKTRICITEIT



### INSTRUCTIES

Zorg voor een YmV-kabel van minimaal 2,5mm<sup>2</sup> en een potentieelvereffeningskabel van 6mm<sup>2</sup>.

De Sunshower wordt bij voorkeur aangesloten op een eigen groep voorzien van een aardlekschakelaar, met 230V~50Hz en een 16A zekering.

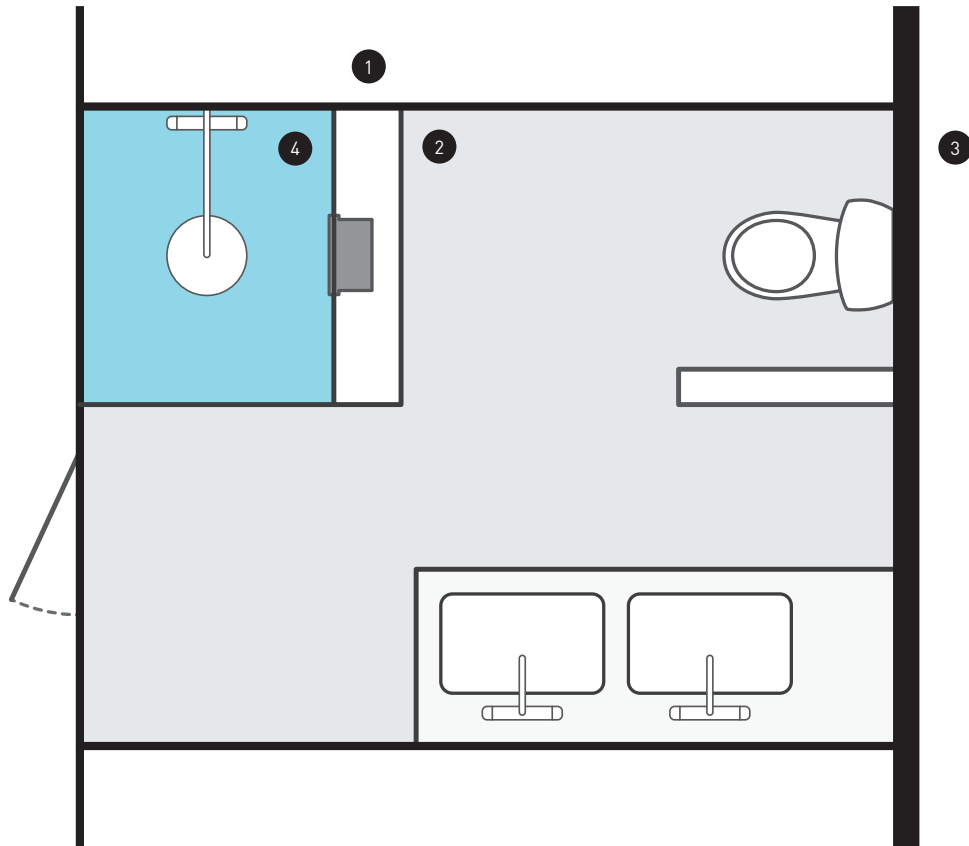


ALLE ELEKTRISCHE WERKZAAMHEDEN MOETEN WORDEN UITGEVOERD DOOR EEN ERKEND ELEKTRICIEN IN OVEREENSTEMMING MET DE GELDENDE RICHTLIJNEN (HD 60364-7-701 E.D.) EN DE NATIONALE VOORSCHRIFTEN (BV. VOOR NEDERLAND NEN 1010 - 701). ER MOET EEN APARTE STROOMAANSLUITING MET APARTE ZEKERING EN APARTE AARDLEKSchAKELAAR WORDEN VOORZIEN.

- A** 300 MM
- B** VOEDING 3-ADERIG
- C** POTENTIAAL-VEREFFENINGSKABEL

# VOORBEREIDING

## VENTILATIE



- 1 DROGE RUIMTE
- 2 BADKAMER
- 3 BUITEN
- 4 DOUCHERUIMTE

- A PAGINA 20 VOORKEUR
- B PAGINA 21
- B PAGINA 21
- NIET MOGELIJK

### INSTRUCTIES

#### ALGEMENE RICHTLIJNEN

#### VENTILATIE:

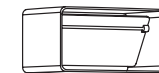
- Alle inbouwapparaten van Sunshower dienen geïnstalleerd te worden met ventilatiekanalen
- Ventilatie toe- en afvoer mogen beide maximaal 3 m bedragen
- De ruimte waaruit/waarnaar geventileerd wordt moet minimaal 12m<sup>3</sup> zijn
- De kanalen kunnen van elk materiaal zijn, met afmetingen Ø100 mm of 110\*55 mm
- Leg zo min mogelijk bochten aan in de kanalen
- De Sunshower mag niet aangesloten worden op een bestaand ventilatiesysteem

#### TERUGSLAGKLEPPEN:

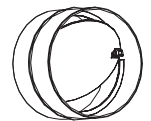
Het installeren van terugslagkleppen is verplicht wanneer de lucht voor uw Sunshower uit een vochtige ruimte gehaald wordt, bijvoorbeeld van buiten of uit de badkamer. Zie de weergegeven afbeelding en volgende pagina's voor instructies. De terugslagkleppen zijn (als set met glasplaatjes) bij te bestellen of los verkrijgbaar bij uw bouwmarkt.

Voorbeelden vochtige ruimten: badkamer, buiten.

Voorbeelden droge ruimten: slaapkamer, gang, wc.



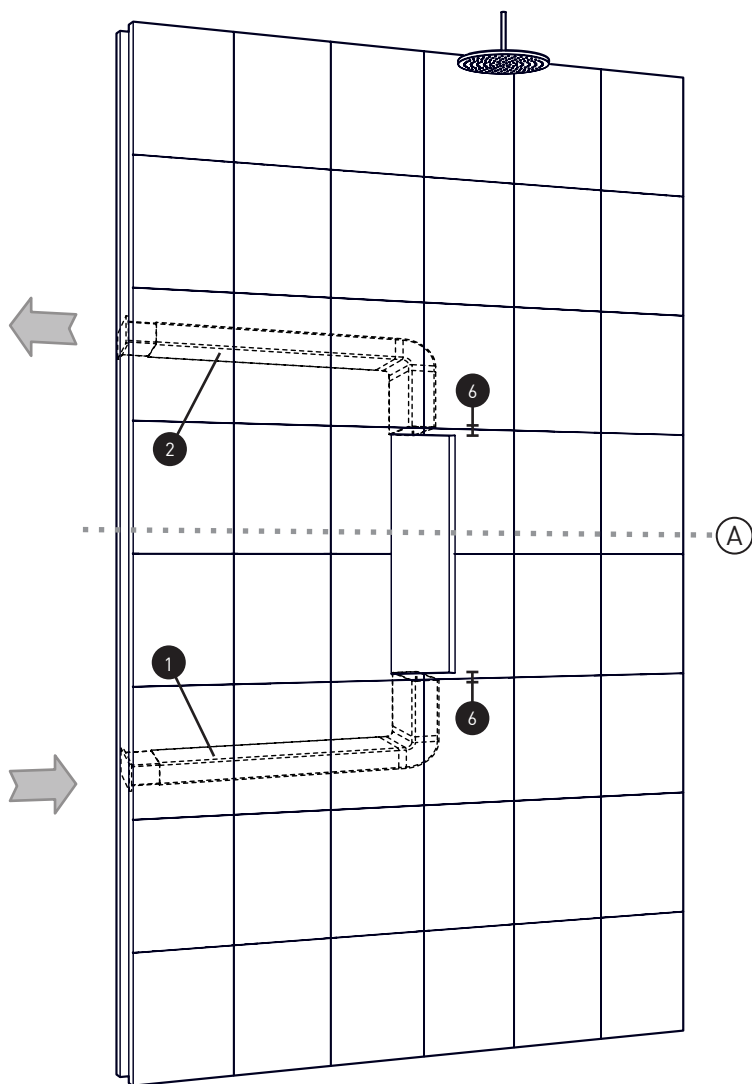
TERUGSLAG-  
KLEP  
RECHTHOEK



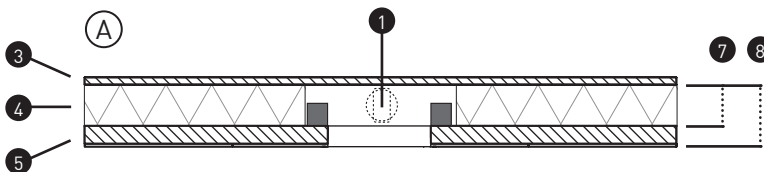
TERUGSLAG-  
KLEP ROND

# INSTALLATIE

## A DROGE RUIMTE



- 1 Aanvoer
- 2 Afvoer
- 3 Achterwand
- 4 Optionele isolatie
- 5 Wand constructie (Gipsplaat/ Tegels/Holle wand)
- 6




### INSTRUCTIES

Leg ventilatiekanalen aan van minimaal  $\text{\O}100$  mm of  $110 \times 54$  mm met een maximale lengte van 3 m (voor zowel aan- als afvoer). De ventilatieruimte toevoer dient minimaal  $12 \text{ m}^3$  te zijn.

Terugslagkleppen zijn in dit geval niet verplicht.

### BENODIGDHEDEN

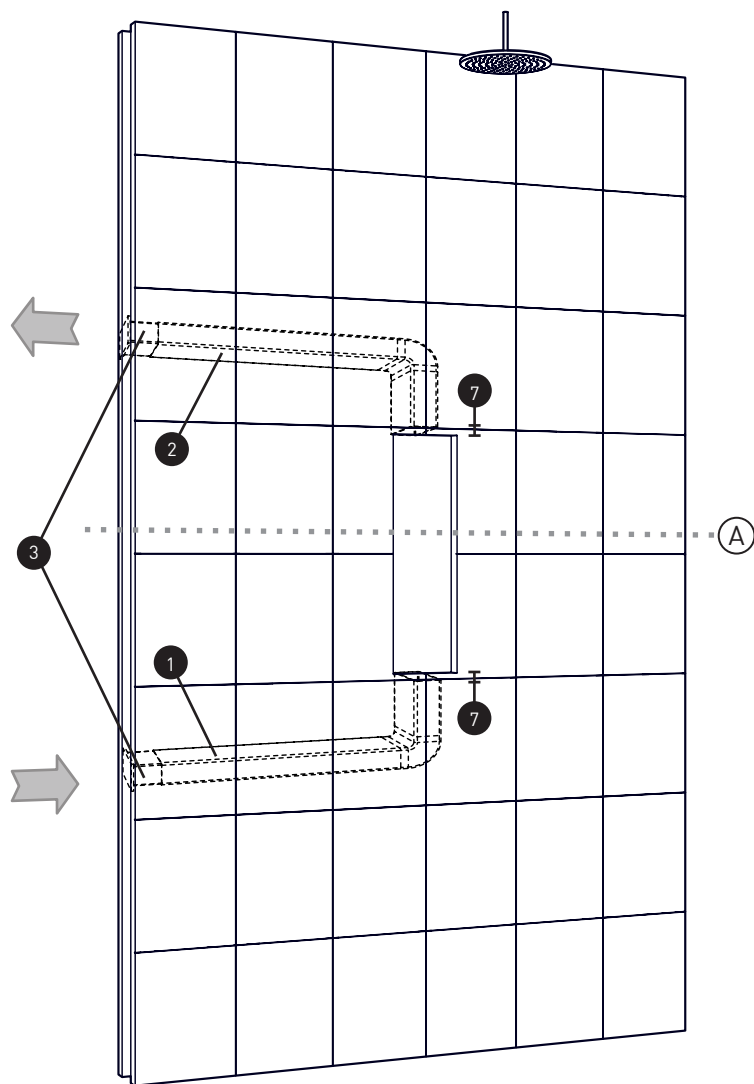
- 2x  Ventilatiekanalen
- 8x  Kanaalbeugels
- 1x  Ventilatioorosterset (los verkrijgbaar)
- 2x Ventilatioorosters

 Minimale binnenmaat (7)  
ronde kanalen: 110 mm  
Minimale binnenmaat (7)  
rechthoekige kanalen: 110 mm

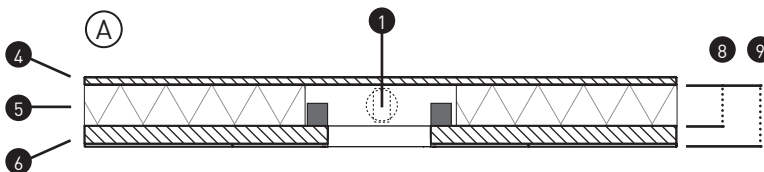
- 6 30 MM
- 7 110 MM MIN.
- 8 140 MM MIN.

# INSTALLATIE

## B VOCHTIGE RUIMTE



- 1 Aanvoer
- 2 Afvoer
- 3 Terugslagkleppen
- 4 Achterwand
- 5 Optionele isolatie
- 6 Wand constructie  
(Gipsplaat/Tegels/  
Holle wand)
- 7



### INSTRUCTIES

Leg ventilatiekanalen aan van minimaal  $\text{\O}100$  mm of  $110 \times 54$  mm met een maximale lengte van 3 m (voor zowel aan- als afvoer). De ventilatieruimte toevoer dient minimaal  $12 \text{ m}^3$  te zijn.

Terugslagkleppen zijn in dit geval wel verplicht.

### BENODIGDHEDEN

- 2x  Ventilatiekanalen
- 8x  Kanaalbeugels
- 1x  Ventilatioosterset (los verkrijgbaar)
- 2x Ventilatioosters
- 2x Terugslagkleppen

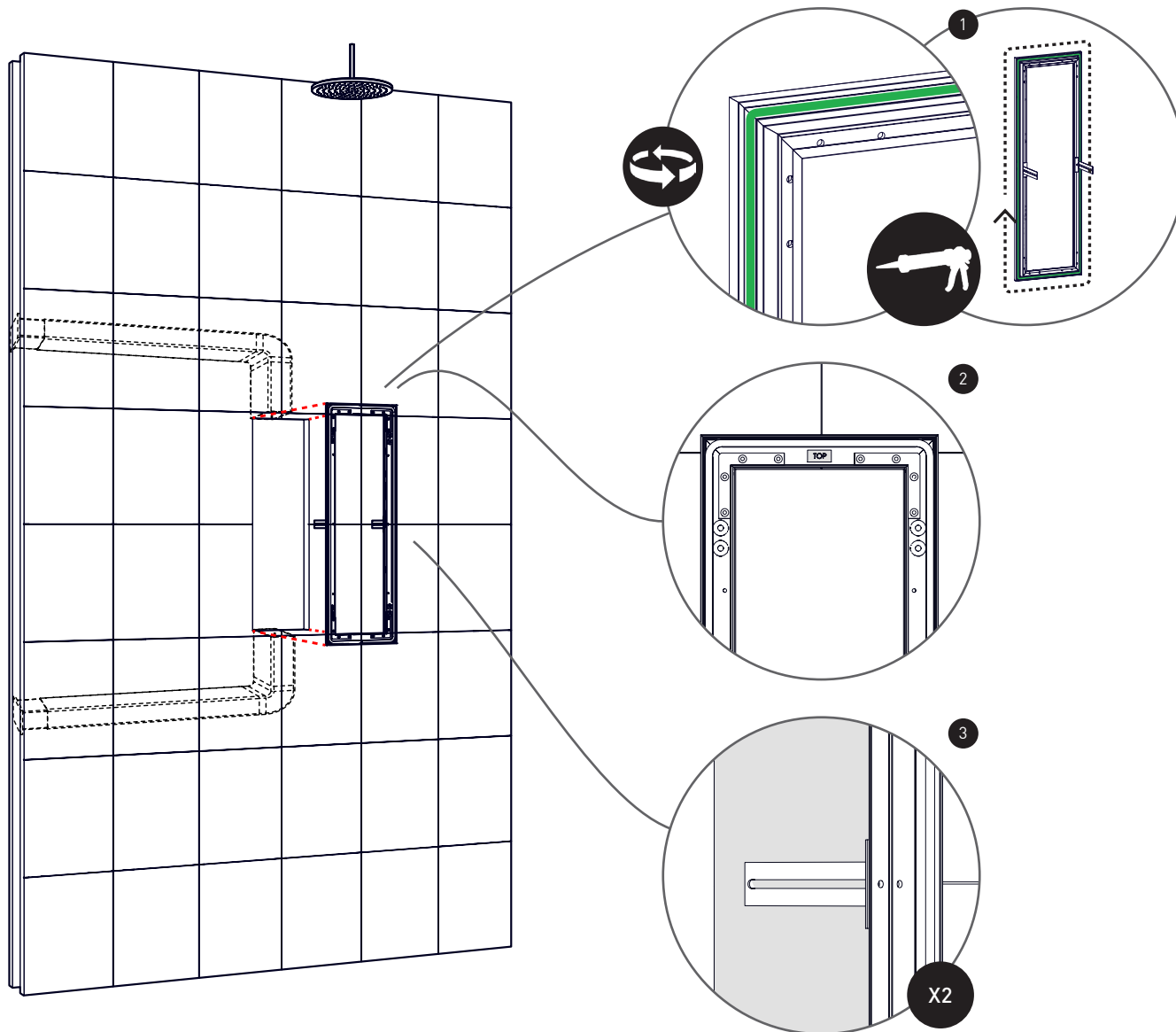


Minimale binnenmaat (8)  
ronde kanalen: 110 mm  
Minimale binnenmaat (8)  
rechthoekige kanalen: 110 mm

- 7 30 MM
- 8 110 MM MIN.
- 9 140 MM MIN.

# INSTALLATIE

## INSTALLATIE FRAME



### INSTRUCTIES

Werk de wand volledig af voordat het frame geplaatst wordt, op deze manier bereikt u het mooiste resultaat. Installeer vervolgens het frame:

- 1 Breng rondom kit aan op de achterzijde van het wandframe
- 2 Plaats het frame in de uitsparing (let op de TOP-aanduiding)
- 3 Schroef het frame vast met behulp van de slobgatbeugels

### BENODIGHEDEN

- Kitspuit
- Schroevendraaier ( + )
- 2x □ Schroeven

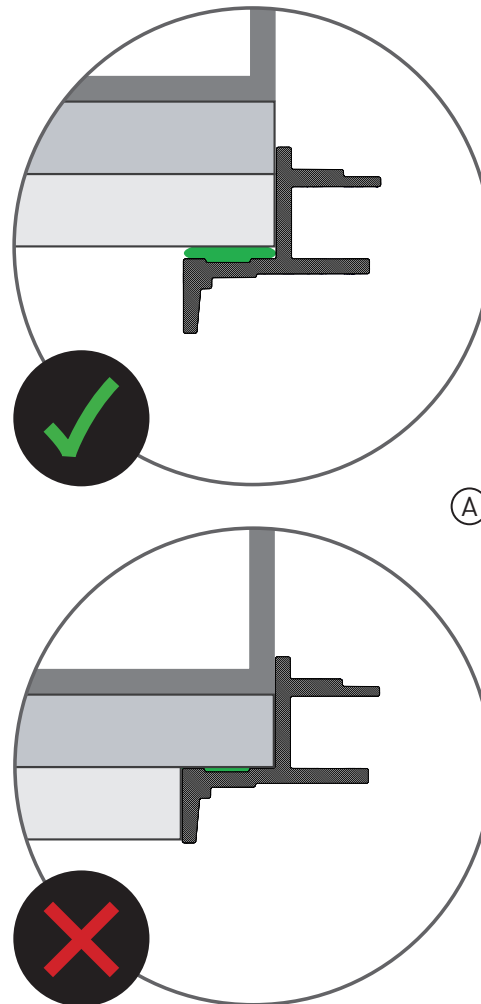
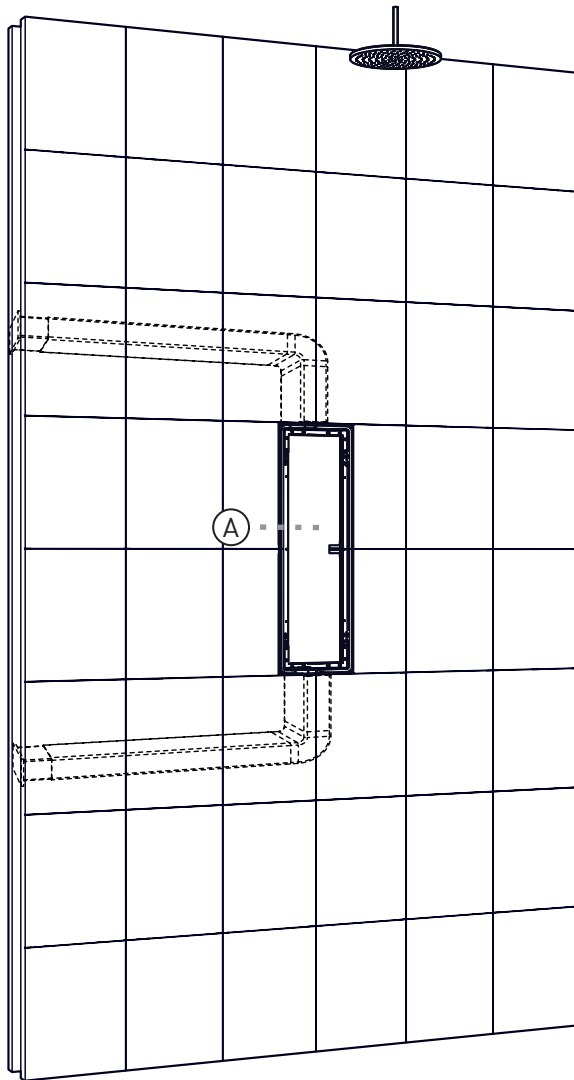


LET OP:

Deze instructies zijn kritiek voor het garanderen van de IPX5 afdichting

# INSTALLATIE

## INSTALLATIE FRAME



### INSTRUCTIES

Deel 1 van de installatie is klaar.  
Laat de kit 24 uur drogen alvorens  
met deel 2 te beginnen.



Let erop dat het frame  
op de muur gemonteerd  
wordt, in plaats van gelijk  
met de muur. Dit om de  
waterdichtheid van de  
Sunshower te garanderen.



# PURE WHITE / BLACK

ARTIKELNUMMER  
80073 (WEISS)  
80063 (SCHWARZ)

## INSTALLATIONSHANDBUCH

TEIL **I** - VORBEREITUNG



# ALLGEMEINE ANWEISUNGEN



## ALLGEMEIN

DIESE PLANUNGSANWEISUNG UNBEDINGT VOR DER MONTAGE SORGFÄLTIG LESEN. MONTAGE NUR DURCH AUSGEBILDETES FACHPERSONAL. DER ELEKTRISCHE ANSCHLUSS VON SUNSHOWER KOMPONENTEN DARF NUR DURCH EINEN KONZESSIONIERTEN ELEKTRIKER ERFOLGEN. FÜR SCHÄDEN DURCH NICHT FACHGERECHTE MONTAGE HAFTET SUNSHOWER NICHT.



## ELEKTRIZITÄT

DER ELEKTRISCHE ANSCHLUSS VON SUNSHOWER KOMPONENTEN DARF NUR DURCH EINEN KONZESSIONIERTEN ELEKTRIKER ERFOLGEN. DIE MONTAGE UND DER ELEKTRISCHE ANSCHLUSS DER SUNSHOWER INSTALLATION MUSS ENTSPRECHEND DEN FÜR DEN AUFSTELLORT GELTENDEN INTERNATIONALEN UND NATIONALEN NORMEN UND RICHLINIEN, WIE Z.B. DIN VDE 0100, ERFOLGEN. DER SUNSHOWER MUSS ÜBER EINEN SEPARATEN, BAUSEITIG VORZUSEHENDEN FEHLERSTROM-SCHUTZSCHALTER (RCD) ABGESICHERT WERDEN (SIEHE ELEKTROANSCHLUSS).

Sunshower B.V.  
Hoogoorddreef 63-65  
1101 BB Amsterdam  
Niederlande

T +31 (0)20 462 14 60  
www.sunshower.nl  
info@sunshower.nl

# KONFORMITÄTSBESCHEINIGUNG

Sunshower B.V., Hoogoorddreef 63-65, 1101 BB Amsterdam, Niederlande erklärt hiermit, dass:

- Dieses Sunshower-Produkt iIPX5 zugelassen ist und speziell für den Einsatz und die Installation in der Dusche (Zone 1) entwickelt wurde.
- Dieses Produkt von DARE!! getestet wurde. Messungen: eine nach ISO17025 akkreditiertes Prüfanstalt zur Durchführung von Produktzertifizierungen unter der Registrierungsnummer C447.
- Dieses Produkt wurde gemäß der Richtlinie 2014/30/EU der Europäischen Gemeinschaft und der Niederspannungsrichtlinie 2014/35/EU der Europäischen Gemeinschaft hergestellt.
- Dieses Produkt ist geprüft und entspricht den folgenden Normen/Richtlinien für die CE-Kennzeichnung:
  - EN60335-1:2012 + A11:2014 + A13:2017
  - EN60335-2-27:2013
  - EN61000-6-3:2007 + A1:2011 + AC:2012
  - EN61000-6-1:2007
  - EN61000-3-3:2013
  - EN61000-3-2:2014

Niederlande, Amsterdam, 1 jan 2020



M. Wegdam, Technischer Direktor

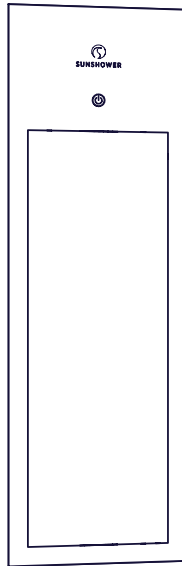


Sunshower B.V.  
Hoogoorddreef 63-65  
1101 BB Amsterdam  
Niederlande

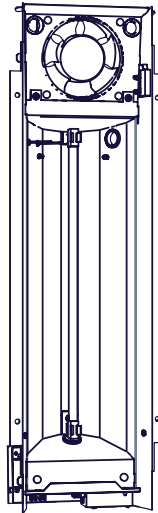
T +31 (0)20 462 14 60  
www.sunshower.nl  
info@sunshower.nl

# VORBEREITUNG

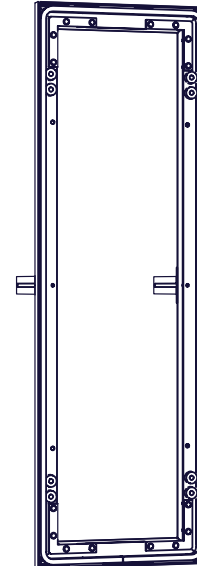
## DOSENTEILE



GLASPLATTE



INNENARBEITEN



WANDRAHMEN

### IN DER DOSE

- Installationsbeutel

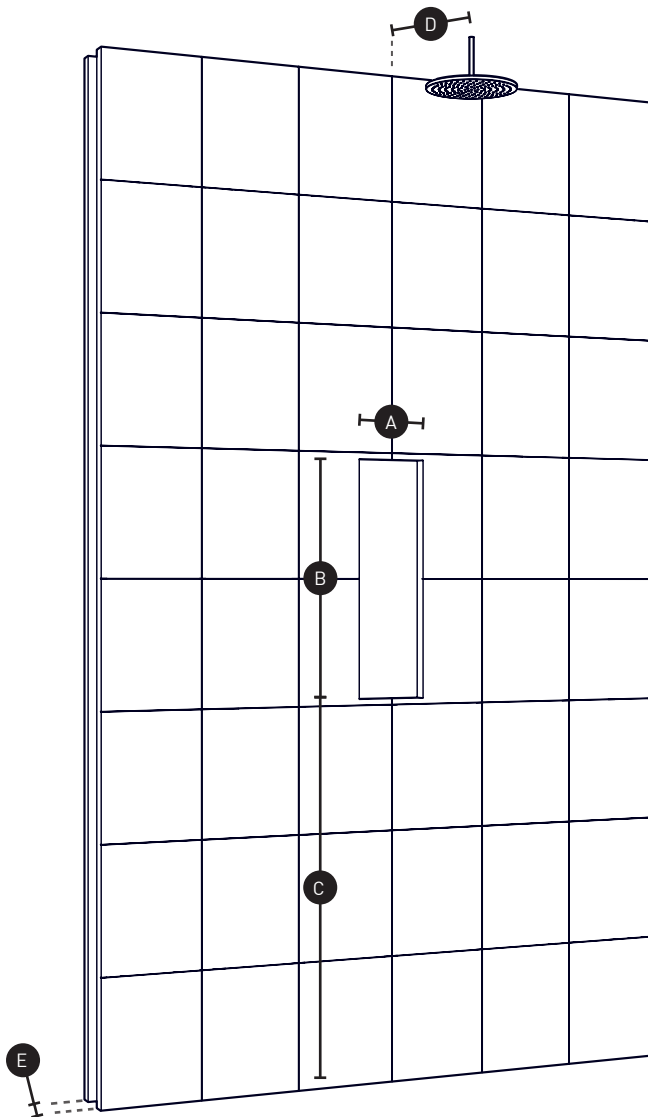
### NICHT IM LIEFERUMFANG

#### ENTHALTEN

- MS Polymer
- Maßband
- Schraubendreher ( + )
- Wasserwaage
- 2x  Schrauben
- 2x  Lüftungskanäle (rund/  
rechteckig), max. 3 m
- 8x  Kanalhalterungen
- 2x  Lüftungsgitter
- 2x  (Rückschlagventile)

# VORBEREITUNG

## DIMENSION



### ANWEISUNGEN

Konstruieren Sie die Ausparung in der Wand entsprechend den angegebenen Abmessungen.

Für Benutzer zwischen 170 cm und 190 cm kann eine Ausparungshöhe von 91 cm verwendet werden.

Für größere Benutzer wird darüber hinaus folgendes empfohlen:

*Hüfthöhe - 4 cm*

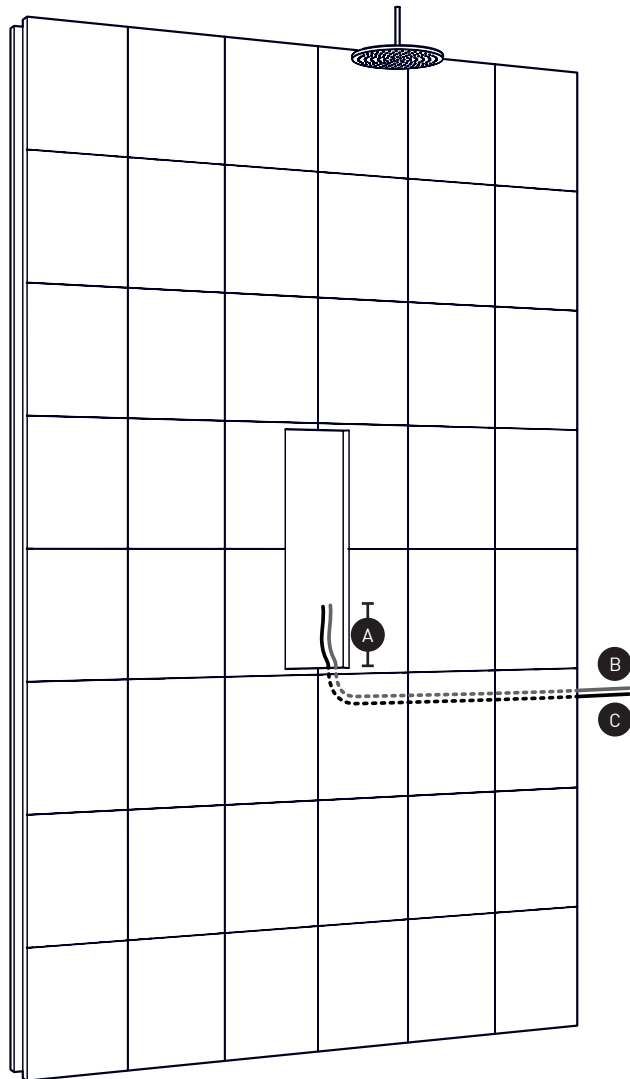
### ARBEITSMATERIALIEN

- Maßband
- Wasserwaage

<b>A</b>	176 MM
<b>B</b>	596 MM
<b>C</b>	910 MM
<b>D</b>	450 MM
<b>E</b>	MIN 110 MM <small>SIEHE P31 / P32</small>

# VORBEREITUNG

## ELEKTRIZITÄT



### ANWEISUNGEN

Stellen Sie ein YMKV-Kabel von mindestens 2,5mm<sup>2</sup> und ein Potentialausgleichskabel von 6mm<sup>2</sup> zur Verfügung.

Die Sunshower wird vorzugsweise mit einem FI-Schalter, mit 230V~ 50Hz und einer 16A Sicherung an eine eigene Gruppe angeschlossen.

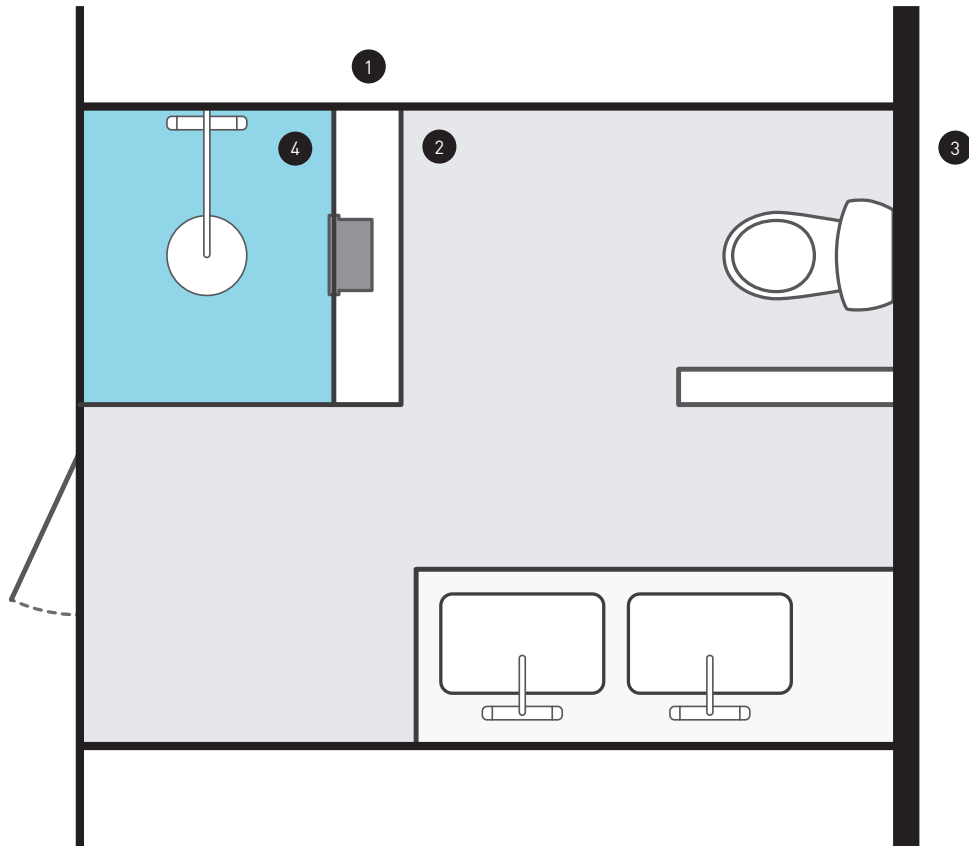


SÄMTLICHE ELEKTROARBEITEN SIND DURCH EINE KOZESSIONIERTE ELEKTRO-FACHKRAFT GEMÄSS DEN GELTENDEN DIN EN-VORGABEN (DIN VDE 0100 701 ETC) DEN LÄNDERSPEZIFISCHEN VORSCHRIFTEN UND DEN ÖRTLICHEN EVU-VORSCHRIFTEN AUSZUFÜHREN. ES MUSS EIN SEPARATER STROMANSCHLUSS MIT SEPERATOR ABSICHERUNG UND SEPARATEM FEHLERSTROMSCHUTZSCHALTER GELEGT WERDEN.

- A** 300 MM
- B** NETZTEIL 3-ADRIG
- C** POTENTIAL-AUSGLEICHSKABEL

# VORBEREITUNG

## BELÜFTUNG



- ① TROCKENER RAUM
- ② BADEZIMMER
- ③ DRAUSSEN
- ④ DUSCHKABINE

- A SEITE 31 *BEVORZUGT*
- B SEITE 32
- B SEITE 32
- *NICHT MÖGLICH*

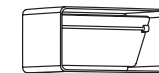
### ANWEISUNGEN

#### ALLGEMEINE AUFBAURICHTLINIEN:

- Alle Sunshower-Geräte müssen mit Lüftungskanälen ausgestattet sein
- Die Be- und Entlüftung darf maximal 3 m betragen
- Der Raum, von dem aus / zu dem gelüftet werden soll, muss mindestens 12 m<sup>3</sup> betragen
- Die Kanäle können aus jedem Material mit den Abmessungen Ø100 mm oder 110 \* 55 mm bestehen
- Machen Sie so wenig Biegungen wie möglich in den Kanälen
- Die Sunshower darf nicht an ein vorhandenes Lüftungssystem angeschlossen werden

**RÜCKSCHLAGVENTILEN:**  
Der Einbau von Rückschlagventilen ist zwingend erforderlich, wenn die Luft für Ihre Sunshower aus einem feuchten Bereich abgesaugt wird, z.B. von außen oder aus dem Bad. Siehe die Abbildung und die folgenden Seiten für weitere Informationen. Die Rückschlagventile können bestellt (als Set mit Glasscheiben) oder separat in Ihrem Baumarkt erworben werden.

Beispiele für Feuchträume:  
Badezimmer, Außenbereich.  
Beispiele für trockene Räume:  
Schlafzimmer, Flur, WC.



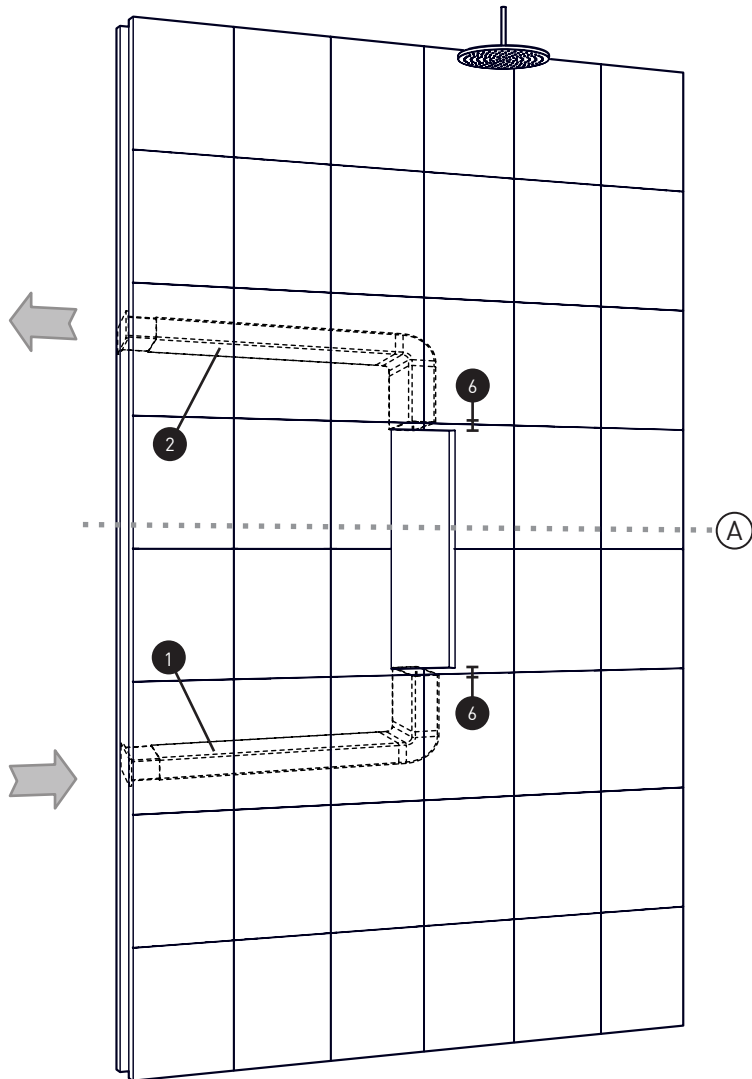
RÜCKSCHLAG-  
VENTIL  
RECHTECKIG



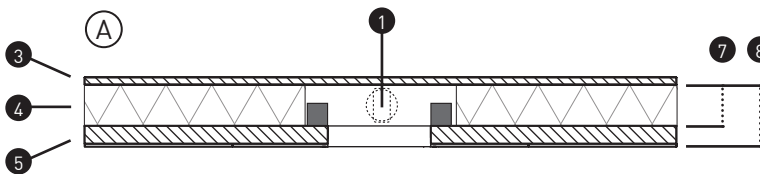
RÜCKSCHLAG-  
VENTIL  
RUND

# INSTALLATION

## A TROCKENER RAUM



- 1 Zufuhr
- 2 Abfuhr
- 3 Rückwand
- 4 Optionale Isolierung
- 5 Wandaufbau (Trockenbau/Fliesen/Hohlwand)
- 6



### ANWEISUNGEN

Verlegen Sie Lüftungskanäle von mindestens  $\text{\O}100$  mm oder  $110 \times 54$  mm mit einer maximalen Länge von 3 m (sowohl Zu- als auch Abfuhr). Die Lüftungsraumzufuhr muss mindestens  $12 \text{ m}^3$  betragen.

In diesem Fall sind Rückschlagventile nicht erforderlich.

### ARBEITSMATERIALIEN

- 2x □ Lüftungskanäle
- 8x □ Kanalhalterungen
- 1x □ Lüftungsgitter-set (separat erhältlich)
- 2x Lüftungsgitter

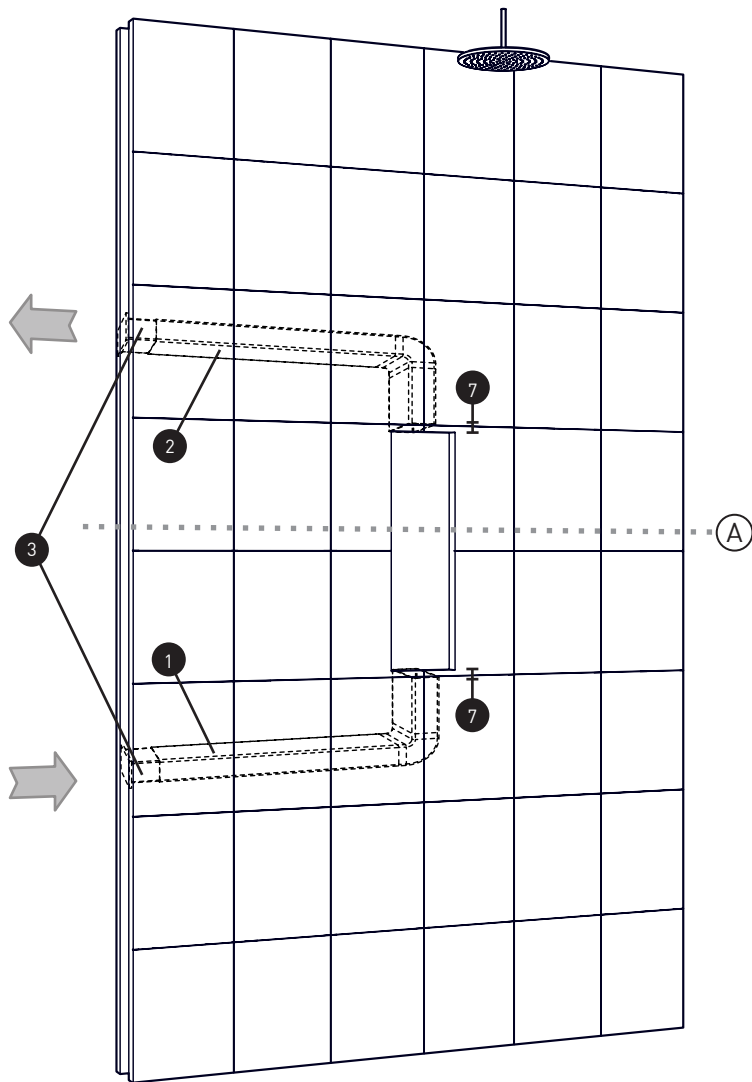


Minimales Innenmaß [7]  
runde Kanäle: 110 mm  
Minimales Innenmaß [7]  
rechteckige Kanäle: 110 mm

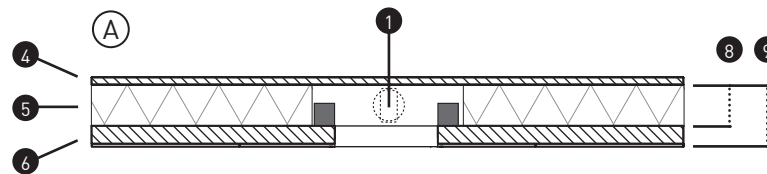
- 6 30 MM
- 7 110 MM MIN.
- 8 140 MM MIN.

# INSTALLATION

## B FEUCHTER RAUM



- 1 Zufuhr
- 2 Abfuhr
- 3 Rückschlagventile
- 4 Rückwand
- 5 Optionale Isolierung
- 6 Wandaufbau  
(Trockenbau/Fliesen/  
Hohlwand)
- 7



### ANWEISUNGEN

Verlegen Sie Lüftungskanäle von mindestens  $\varnothing 100$  mm oder 110x54 mm mit einer maximalen Länge von 3 m (sowohl Zu- als auch Abfuhr). Die Lüftungsraumzufuhr muss mindestens  $12 \text{ m}^3$  betragen.

In diesem Fall sind Rückschlagventile zwingend erforderlich.

### ARBEITSMATERIALIEN

- 2x □ Lüftungskanäle
- 8x □ Kanalhalterungen
- 1x □ Lüftungsgitter-set (separat erhältlich)
- 2x        Lüftungsgitter
- 2x        Rückschlagventile

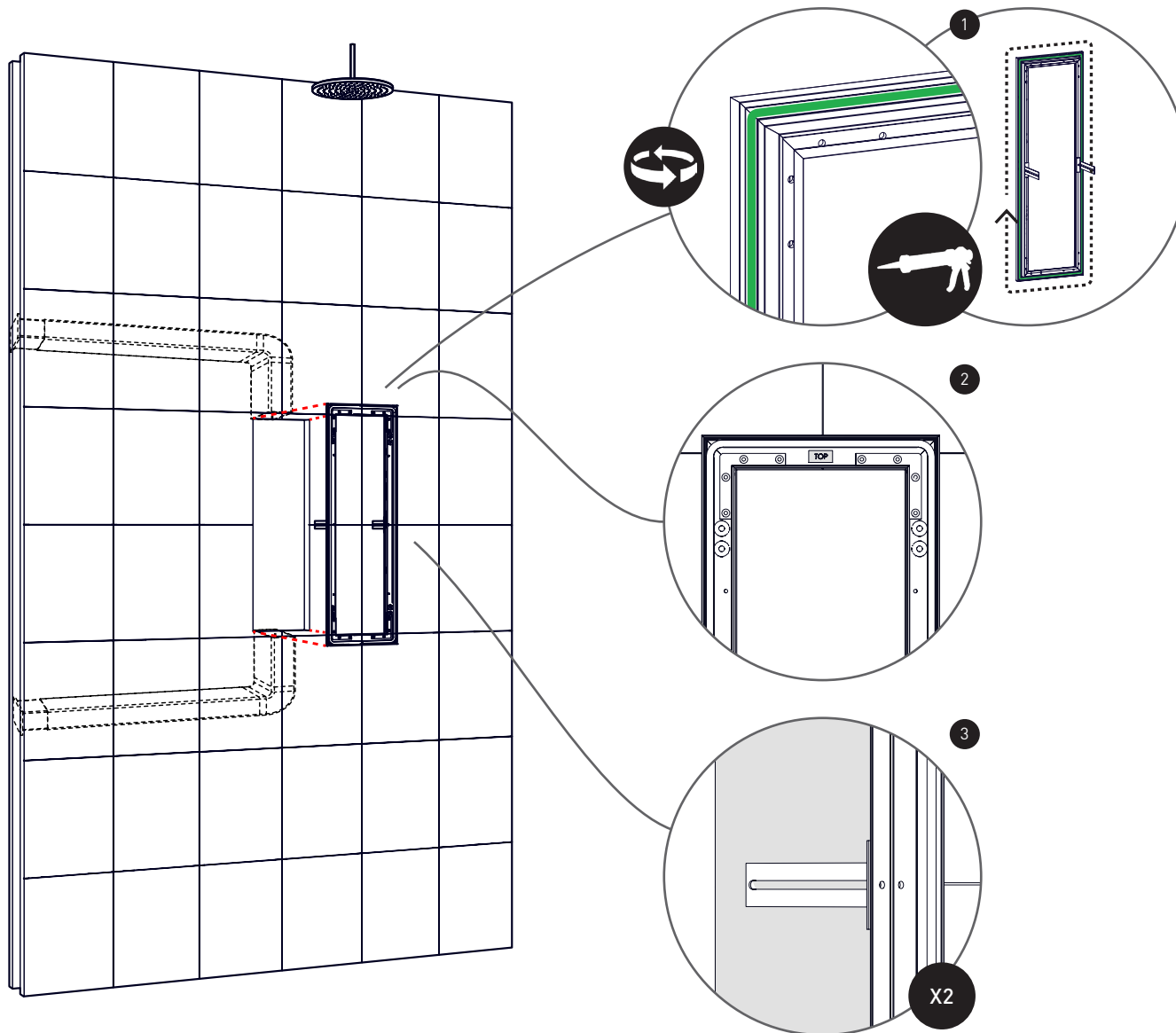
Minimales Innenmaß (8)  
! runde Kanäle: 110 mm  
Minimales Innenmaß (8)  
rechteckige Kanäle: 110 mm

- 7        30 MM
- 8        110 MM MIN.
- 9        140 MM MIN.



# INSTALLATION

## INSTALLATION RAHMEN



### ANWEISUNGEN

Stellen Sie die Wand komplett fertig, bevor Sie den Rahmen platzieren, so erzielen Sie das beste Ergebnis. Montieren Sie dann den Rahmen:

- 1 Tragen Sie auf der Rückseite des Wandrahmens eine Rundumversiegelung auf mit MS Polymer
- 2 Setzen Sie den Rahmen in die Aussparung (beachten Sie die TOP-Markierung)
- 3 Schrauben Sie den Rahmen mit den Langlochhaltern fest.

### ARBEITSMATERIALIEN

- MS Polymer
- Schraubendreher ( + )
- 2x □ Schrauben

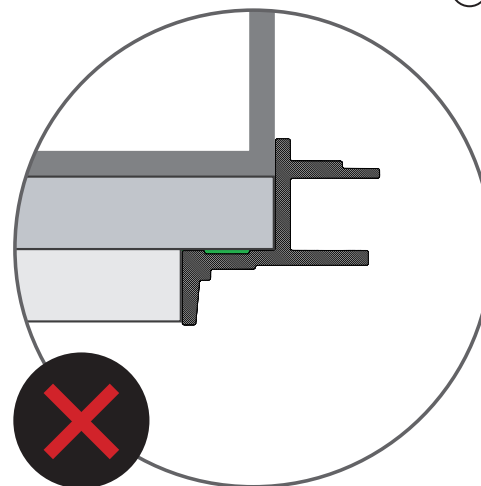
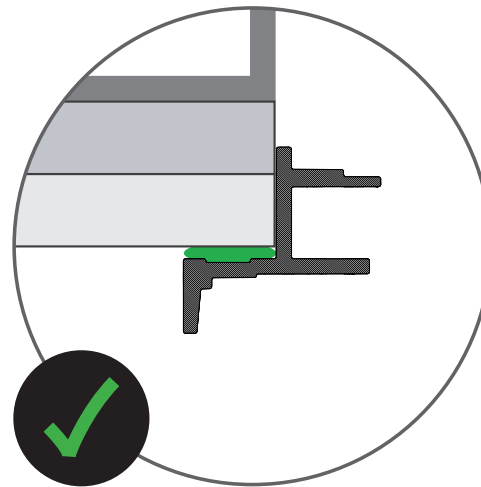
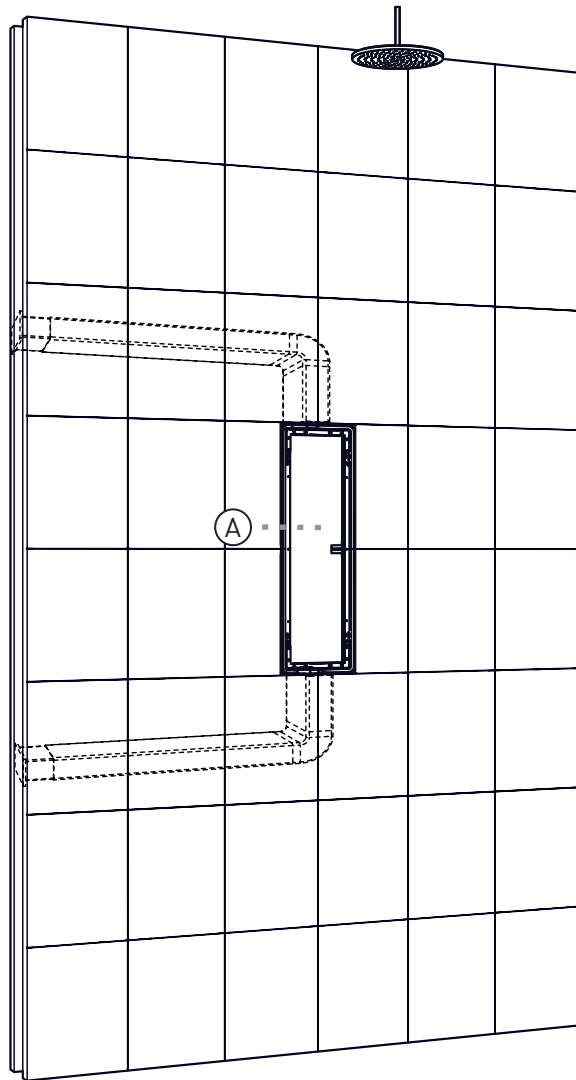


### ACHTUNG:

Diese Anweisungen sind wichtig, um das IPX5-Siegel zu gewährleisten

# INSTALLATION

## INSTALLATION RAHMEN



### ANWEISUNGEN

Teil 1 der Installation ist fertig.  
Lassen Sie die Versiegelung 24  
Stunden trocknen, bevor Sie mit  
Teil 2 beginnen.



Achten Sie darauf, dass  
die Rahmen an der  
Wand montiert werden,  
anstatt bündig mit der  
Wand. Dies dient dazu,  
die Wasserdichtigkeit  
der Sunshower zu  
gewährleisten.



# PURE WHITE / BLACK

ARTICOLO N.  
80073 (BIANCO)  
80063 (NERO)

## MANUALE DI INSTALLAZIONE

### PARTE ❶ - PREPARATION

# ISTRUZIONI GENERALI



## IN GENERALE

LEGGERE ATTENTAMENTE QUESTE ISTRUZIONI PRIMA DI PROCEDERE CON L'INSTALLAZIONE. L'INSTALLAZIONE PUÒ ESSERE FATTA SOLO DA UN PROFESSIONISTA QUALIFICATO. EL CONNESSIONI ELETTRONICHE DEL SUNSHOWER DEVONO ESSERE FATTA UN ELETTRICISTA QUALIFICATO. SUNSHOWER NON E' RESPONSABILE DEI DANNI CAUSATI DA UN INSTALLAZIONE NON ERRATA.



## ELETTRICITÀ

LE CONNESSIONI ELETTRICHE DEI COMPONENTI SUNSHOWER DEVONO ESSERE FATTA DA UN PROFESSIONISTA QUALIFICATO. L'INSTALLAZIONE E LA CONNESSIONE DEL SUNSHOWER DEVONE ESSERE FATTA IN ACORDO CON LE REGOLAMENTAZIONI E LE LINEE GUIDA INTERNAZIONALI E NAZIONALI. IL SUNSHOWER DEVE ESSERE PROTETTA DA IMPIANTO DI MESSA A TERRA(VEDI CONNESSIONI ELETTRICHE).

Sunshower B.V.  
Hoogoorddreef 63-65  
1101 BB Amsterdam  
Paesi Bassi

T +31 (0)20 462 14 60  
www.sunshower.nl  
info@sunshower.nl

# CERTIFICATO DI CONFORMITÀ

Sunshower B.V., Hoogoorddreef 63-65, 1101 BB Amsterdam, Paesi Bassi dichiara che:

- Questo prodotto Sunshower è approvato IPX5 ed è specificatamente creato per l'uso e l'installazione in doccia (zona 1).
- Questo prodotto è testato da DARE!! Misure: ente certificatore accreditato ISO17025 per l'esecuzione di certificazioni di prodotto con numero di registrazione C447.
- Questo prodotto è conforme alla Direttiva LVD 2014/35/EU e alla Direttiva 2014/30/EU per compatibilità Elettromagnetica della Comunità Europea.
- Questo prodotto è stato testato ed è conforme ai seguenti standard/linee guida per la marcatura CE:
  - EN60335-1:2012 + A11:2014 + A13:2017
  - EN60335-2-27:2013
  - EN61000-6-3:2007 + A1:2011 + AC:2012
  - EN61000-6-1:2007
  - EN61000-3-3:2013
  - EN61000-3-2:2014

Paesi Bassi, Amsterdam, 1 jan 2020



M. Wegdam, Direttore Tecnico

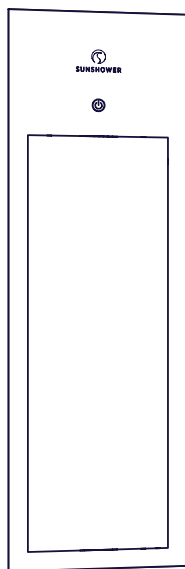
CE

Sunshower B.V.  
Hoogoorddreef 63-65  
1101 BB Amsterdam  
Paesi Bassi

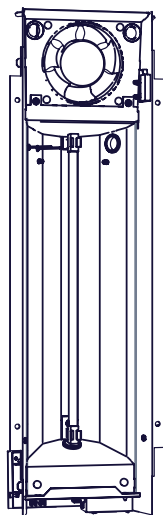
T +31 (0)20 462 14 60  
www.sunshower.nl  
info@sunshower.nl

# PREPARAZIONE

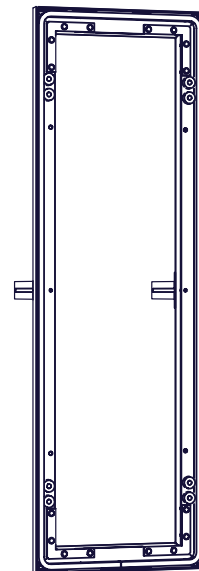
## CONTENUTO DELLA SCATOLA



LASTRA DI VETRO



LAVORI INTERNI



TELAIO A MURO

### NELLA SCATOLA

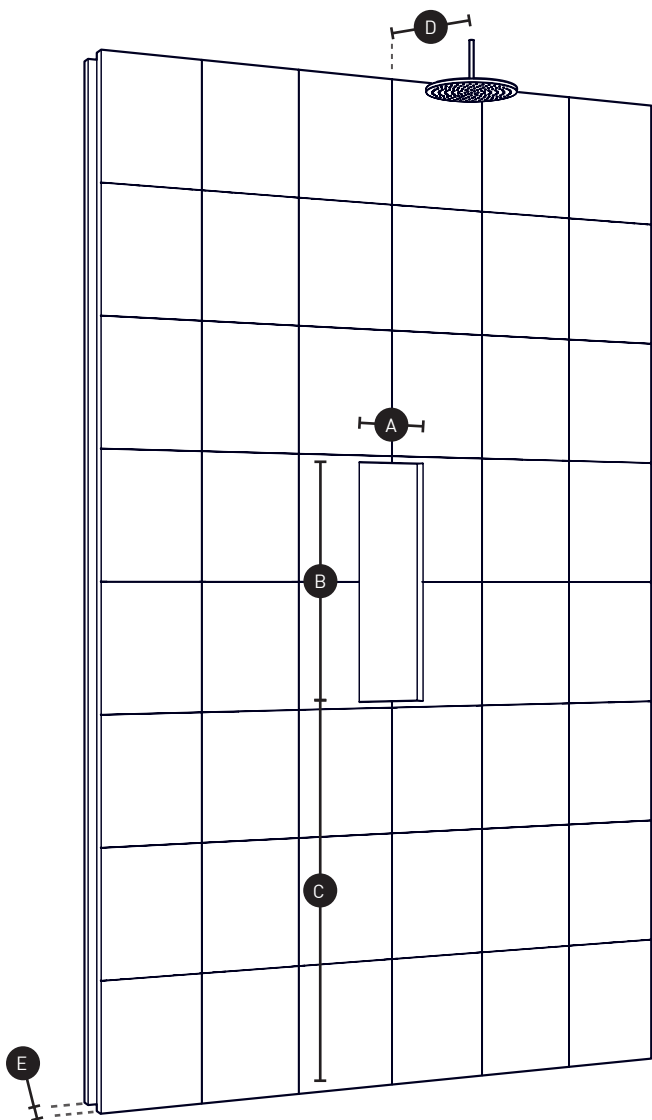
- Sacchetto di installazione

### NON INCLUSO

- Sigillante
- Metro
- Cacciavite ( + )
- Livella
- 2x □ Viti
- 2x □ Canali di ventilazione (tondi/rettangolari), max 3 m
- 8x □ Staffe per canalina
- 2x □ Griglie di ventilazione
- 2x □ (Valvola di non ritorno)

# PREPARAZIONE

## DIMENSIONE



### ISTRUZIONI

Tracciare l'intercapedine nel muro seguendo le dimensioni indicate.

Nel caso di statura compresa tra 170 cm e 190 cm, l'altezza di incasso può essere fino a 91 cm. Per stature diverse, si raccomanda quanto segue:

*Altezza dell'anca - 4 cm*

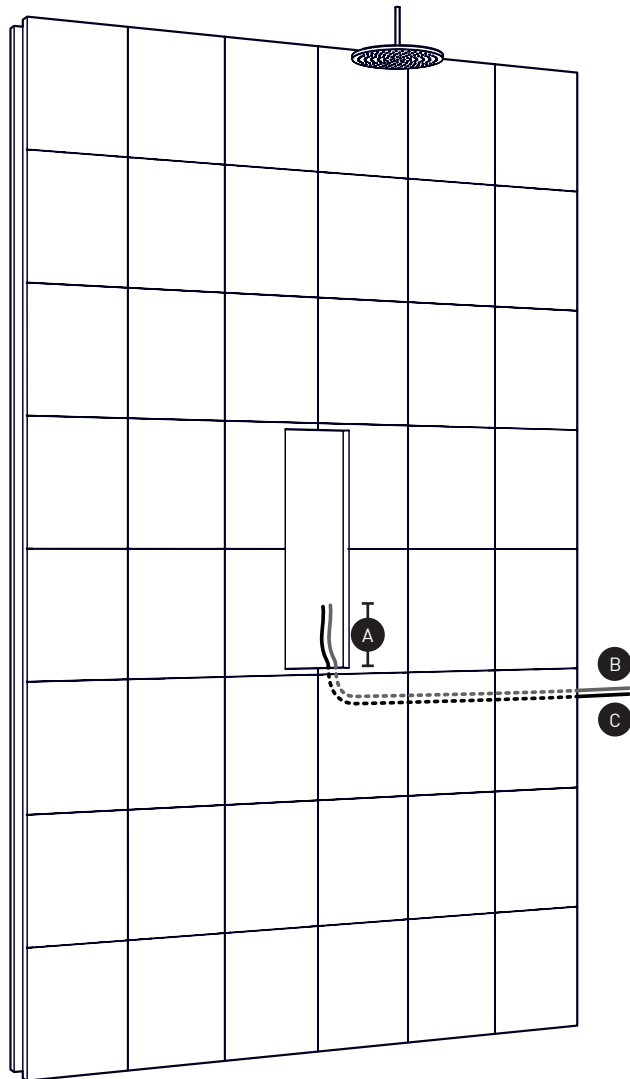
### STRUMENTI RICHIESTI

- Metro
- Livella

<b>A</b>	176 MM
<b>B</b>	596 MM
<b>C</b>	910 MM
<b>D</b>	450 MM
<b>E</b>	MIN 110 MM <small>VEDERE P42 / P43</small>

# PREPARAZIONE

## ELETTRICITÀ



### ISTRUZIONI

Utilizzare un cavo YMvK di almeno 2,5 mm<sup>2</sup> e un cavo di collegamento equipotenziale di 6 mm<sup>2</sup>.

La Sunshower deve essere collegata a un gruppo provvisto di interruttore differenziale, con 230V~50Hz e fusibile da 16A.



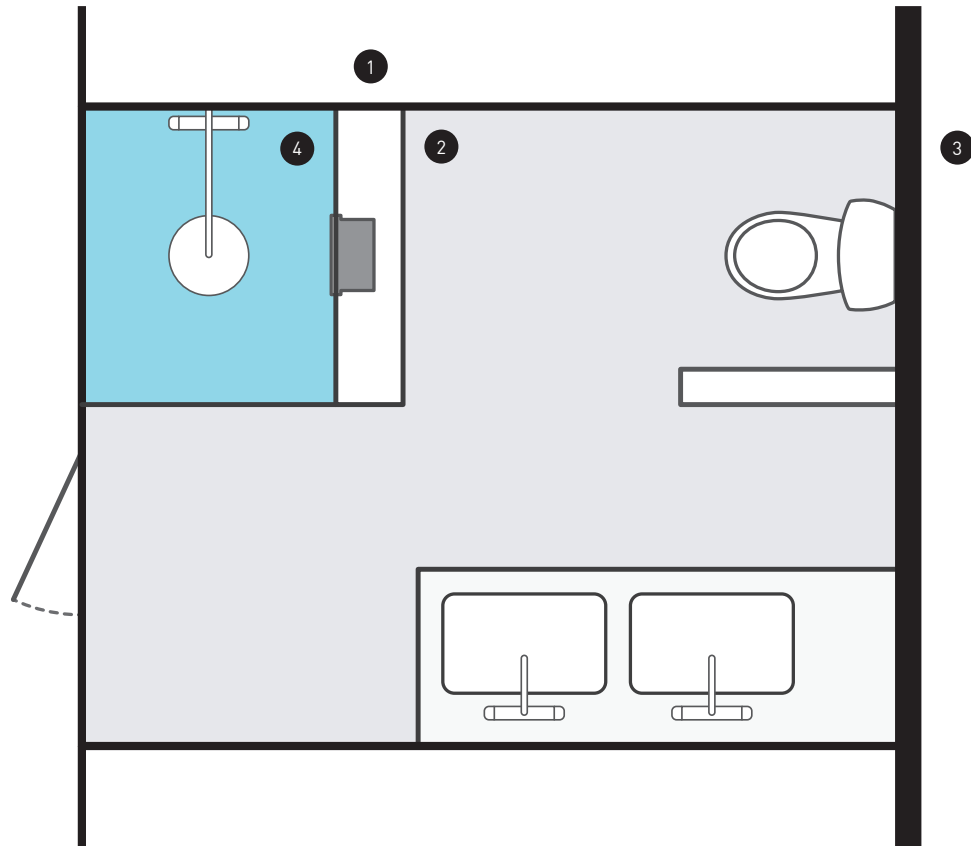
ALL ELECTRICAL WORK MUST BE CARRIED OUT BY A QUALIFIED ELECTRICIAN IN ACCORDANCE WITH THE APPLICABLE EN MANUALLINES (HD 60364-7-701 AND THE LIKE) AND NATIONAL REGULATIONS. A SEPARATE POWER CONNECTION WITH SEPARATE FUSE AND SEPARATE CIRCUIT BREAKER MUST BE PROVIDED.

- A** 300 MM
- B** ALIMENTATORE, CAVO A 3 CONDUTTORI
- C** CAVO EQUIPOTENZIALE



# PREPARAZIONE

## VENTILAZIONE



- 1 AREA ASCIUTTA
- 2 BAGNO
- 3 AL DI FUORI
- 4 ZONA DOCCIA

- A PAGINA 42 *PREFERITO*
- B PAGINA 43
- B PAGINA 43
- *NON POSSIBILE*

### ISTRUZIONI

#### LINEE GUIDA GENERALI PER LA VENTILAZIONE:

- Tutti gli apparecchi Sunshower devono essere installati con condotti di ventilazione
- L'alimentazione e lo scarico della ventilazione possono avere un massimo di 3 m
- Lo spazio da cui viene fornita la ventilazione deve essere di almeno 12 m<sup>3</sup>
- I condotti possono essere di qualsiasi materiale, con dimensioni Ø100 mm o 110 \* 55 mm
- Crea il minor numero possibile di curve nei tubi
- Il Sunshower potrebbe non essere collegato a un sistema di ventilazione esistente

#### VALVOLE DI NON RITORNO:

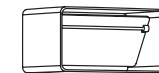
Le valvole di non ritorno devono essere installate se l'aria per il Sunshower viene estratta da un'area umida, ad es. dall'esterno o dal bagno. Per le istruzioni, fare riferimento all'immagine e alle pagine successive. Le valvole di non ritorno possono essere ordinate in aggiunta (come set con i pannelli di vetro) o acquistabili separatamente nel tuo negozio di ferramenta.

Esempi di aree umide:

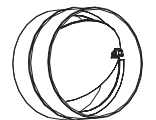
bagno esterno.

Esempi di aree asciutte:

camera da letto, corridoio, bagno.



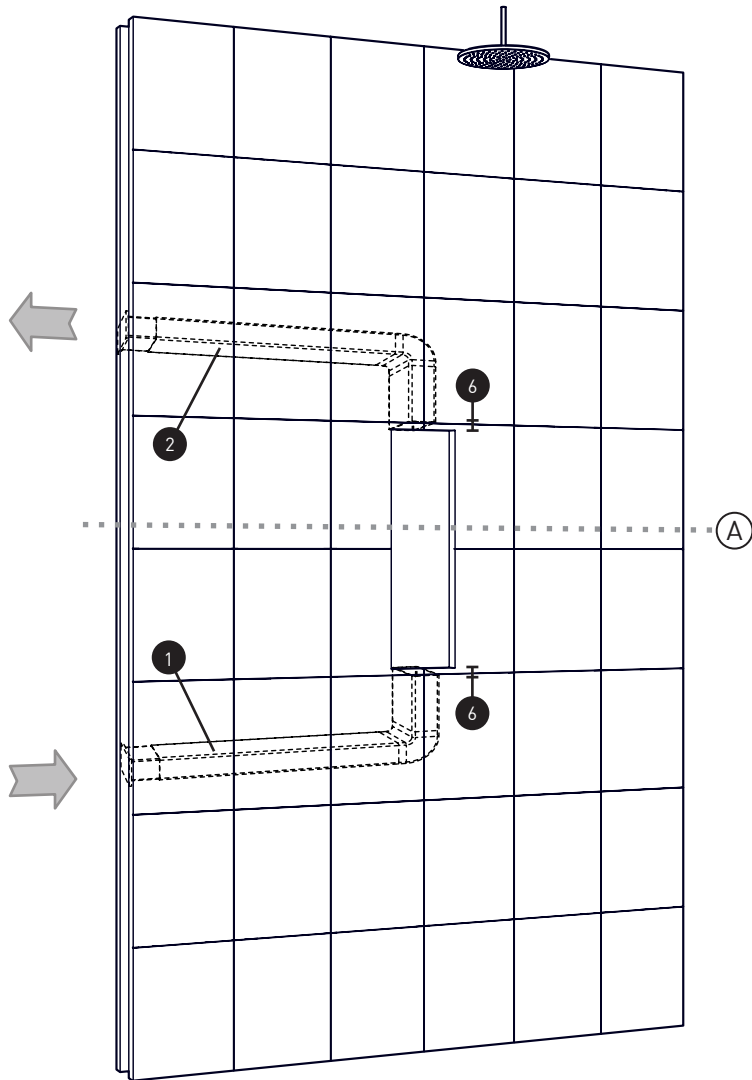
VALVOLA DI  
NON RITORNO  
RETTANGOLARE



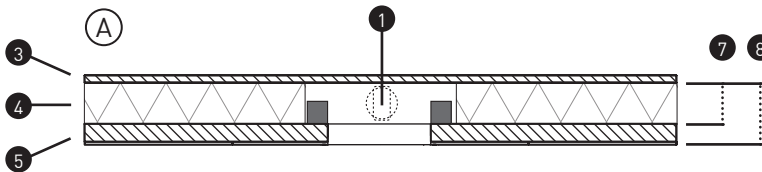
VALVOLA DI  
NON RITORNO  
TONDA

# INSTALLAZIONE

## A AREA ASCIUTTA



- 1 Alimentazione
- 2 Carico
- 3 Parete di fondo
- 4 Isolamento opzionale
- 5 Costruzione di pareti (Cartongesso / piastrelle / parete vuota)
- 6



### ISTRUZIONI

Installare tubi di ventilazione di almeno  $\varnothing 100$  mm o  $110 \times 54$  mm, di lunghezza massima di 3 m (sia per l'alimentazione che per lo scarico). L'area di ventilazione deve essere di almeno  $12 \text{ m}^3$ .

Le valvole di non ritorno, in questo caso, non sono obbligatorie.

### STRUMENTI RICHIESTI

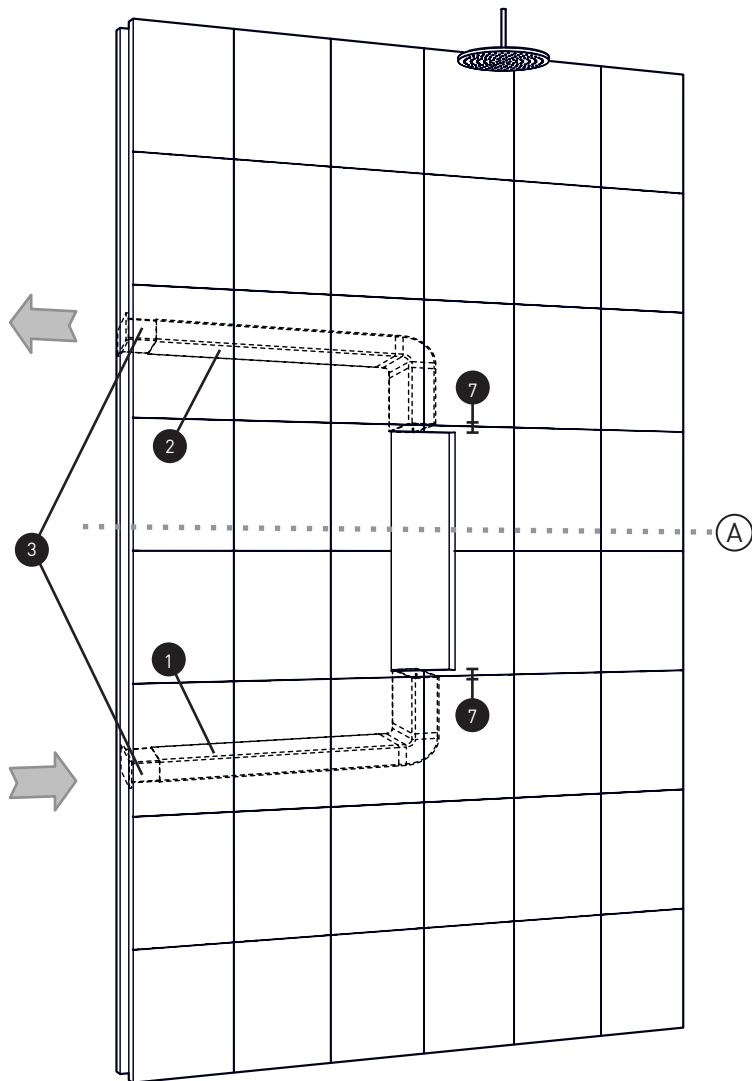
- 2x □ Canali di ventilazione
- 8x □ Staffe per canalina
- 1x □ Set di griglie di ventilazione (disponibili a parte)
- 2x Griglie di ventilazione

Dimensioni minime interne (7) condotti rotondi: 110 mm  
Dimensioni interne minime (7) condotti rettangolari: 110 mm

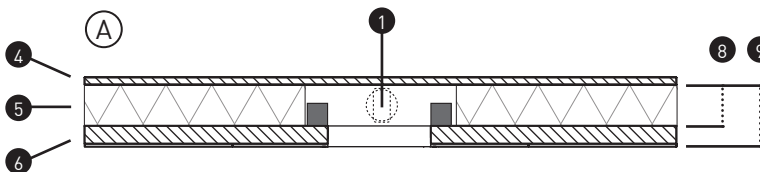
- 6 30 MM
- 7 110 MM MIN.
- 8 140 MM MIN.

# INSTALLAZIONE

## B AREA UMIDA



- 1 Alimentazione
- 2 Carico
- 3 Valvole di non ritorno
- 4 Parete di fondo
- 5 Isolamento opzionale
- 6 Costruzione di pareti (Cartongesso / piastrelle / parete vuota)
- 7



### ISTRUZIONI

Installare tubi di ventilazione di almeno  $\varnothing 100$  mm o 110x54 mm, di lunghezza massima di 3 m (sia per l'alimentazione che per lo scarico). L'area di ventilazione deve essere di almeno 12 m<sup>3</sup>.

Le valvole di non ritorno, in questo caso, sono obbligatorie.

### STRUMENTI RICHIESTI

- 2x □ Canali di ventilazione
- 8x □ Staffe per canalina
- 1x □ Set di griglie di ventilazione (disponibili a parte)
- 2x □ Griglie di ventilazione
- 2x □ Valvole di non ritorno

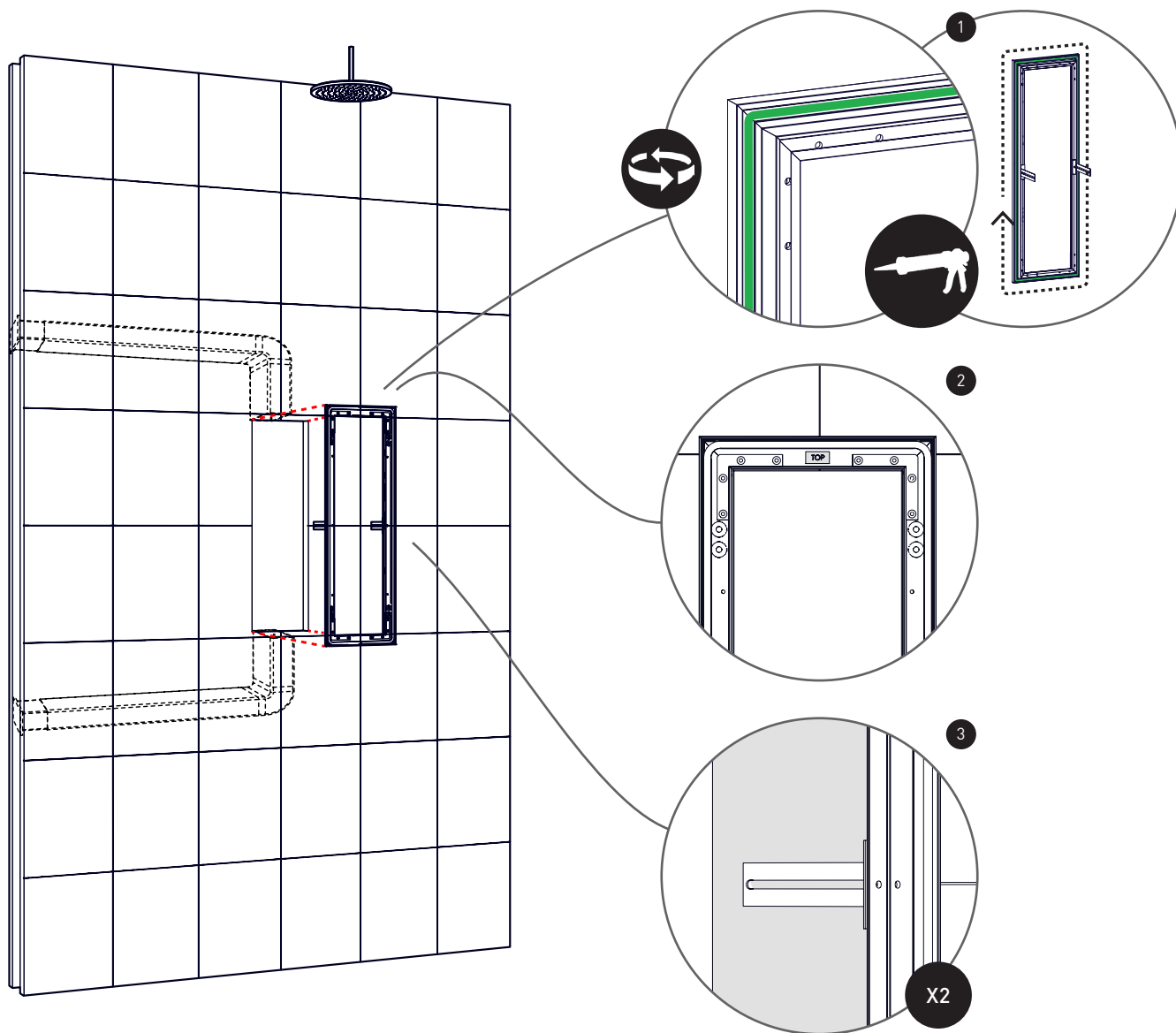


Dimensioni minime interne  
(8) condotti rotondi: 110 mm  
Dimensioni interne minime  
(8) condotti rettangolari:  
110 mm

- 7 30 MM
- 8 110 MM MIN.
- 9 140 MM MIN.

# INSTALLAZIONE

## TELAIO A MURO



### ISTRUZIONI

Rifinire completamente la parete prima di posizionare il telaio, in modo da ottenere un risultato ottimale. Quindi installare il telaio:

- 1 Applicare il sigillante lungo il perimetro del telaio sulla parete
- 2 Posizionare il telaio nell'intercapedine (seguire l'indicazione TOP)
- 3 Fissare il telaio aiutandosi con i punti di scorrimento della staffa

### STRUMENTI RICHIESTI

- Sigillante
- Cacciavite ( + )
- 2x □ Viti

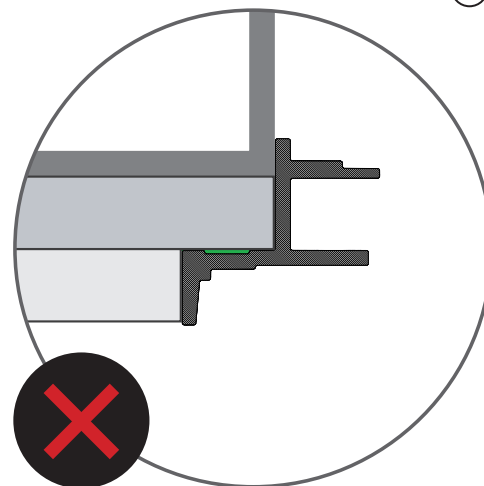
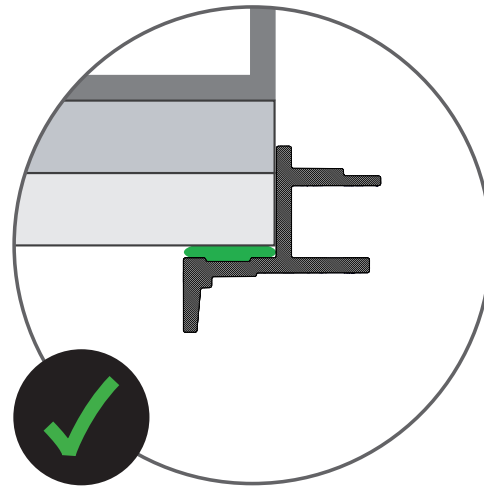
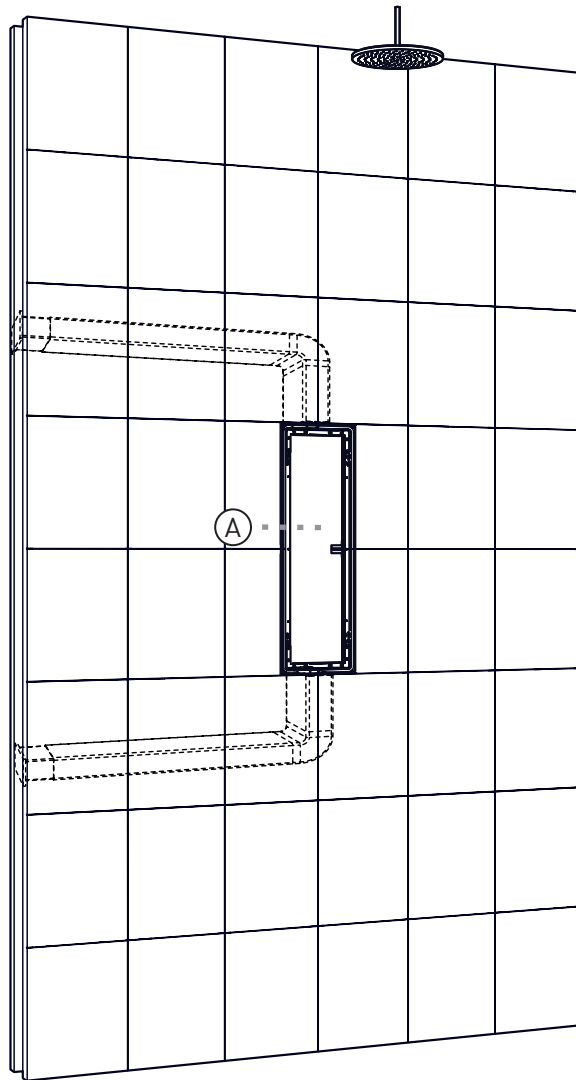


ATTENZIONE:

Queste istruzioni sono importanti per garantire il sigillo IPX5

# INSTALLAZIONE

## TELAIO A MURO



### ISTRUZIONI

La parte 1 dell'installazione è terminata. Lasciare asciugare il sigillante per 24 ore prima di iniziare la parte 2.



Assicurarsi che i telai siano montati sulla parete anziché a filo con il muro. Questo per garantire la tenuta stagna della Sunshower.



# PURE WHITE / BLACK

NUMÉRO D'ARTICLE

80073 (BLANC)

80063 (NOIR)

## MANUEL D'INSTALLATION

### PARTIE **I** - PRÉPARATION

# INSTRUCTIONS GÉNÉRALES



## GÉNÉRAL

LISEZ ATTENTIVEMENT CETTE INSTRUCTION AVANT DE PROCÉDER À L'INSTALLATION. L'INSTALLATION NE PEUT ÊTRE EFFECTUÉE QUE PAR DES INSTALLATEURS QUALIFIÉS. LE RACCORDEMENT ÉLECTRIQUE DES COMPOSANTS DE DOUCHE SOLAIRE NE PEUT ÊTRE EFFECTUÉ QUE PAR DES ÉLECTRICIENS QUALIFIÉS. SUNSHOWER N'EST PAS RESPONSABLE DES DOMMAGES CAUSÉS PAR UNE INSTALLATION INCORRECTE.



## ÉLECTRICITÉ

LE RACCORDEMENT ÉLECTRIQUE DES ÉLÉMENTS DE DOUCHE SOLAIRE NE DOIT ÊTRE EFFECTUÉ QUE PAR UN ÉLECTRICIEN QUALIFIÉ. L'INSTALLATION ET LE RACCORDEMENT ÉLECTRIQUE DE L'INSTALLATION DE DOUCHE SOLAIRE DOIVENT ÊTRE EFFECTUÉS CONFORMÉMENT AUX NORMES ET DIRECTIVES INTERNATIONALES ET NATIONALES APPLICABLES. LA DOUCHE SOLAIRE DOIT ÊTRE PROTÉGÉE PAR UN DISJONCTEUR DIFFÉRENTIEL SÉPARÉ (RCD) (VOIR RACCORDEMENT ÉLECTRIQUE).

Sunshower B.V.  
Hoogoorddreef 63-65  
1101 BB Amsterdam  
Les Pays-Bas

T +31 (0)20 462 14 60  
www.sunshower.nl  
info@sunshower.nl

# DÉCLARATION DE CONFORMITÉ

Sunshower B.V., Hoogoorddreef 63-65, 1101 BB Amsterdam, Les Pays-Bas déclare par la présente que:

- Ce produit Sunshower IPX5 a été contrôlé et conçu spécialement pour être utilisé et installé dans la douche (zone 1);
- Ce produit a été testé par DARE!! Measurements: un laboratoire d'essais accrédité ISO 17025 pour effectuer des certifications de produits sous le numéro d'enregistrement C447;
- Ce produit a été fabriqué conformément à la directive 89/336/CEE de la Communauté européenne et à la directive sur les basses tensions 2006/95/CE de la Communauté européenne;
- Ce produit a été testé et répond aux normes et directives suivantes pour le marquage CE:
  - EN60335-1:2012 + A11:2014 + A13:2017
  - EN60335-2-27:2013
  - EN61000-6-3:2007 + A1:2011 + AC:2012
  - EN61000-6-1:2007
  - EN61000-3-3:2013
  - EN61000-3-2:2014

Les Pays-Bas, Amsterdam, 1 jan 2020



M. Wegdam, Directeur Technique



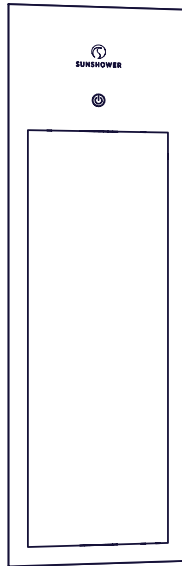
Sunshower B.V.  
Hoogoorddreef 63-65  
1101 BB Amsterdam  
Les Pays-Bas

T +31 (0)20 462 14 60  
www.sunshower.nl  
info@sunshower.nl

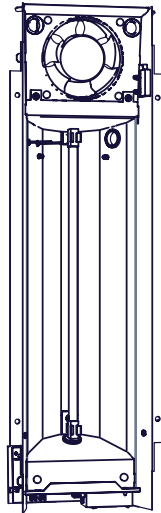


# PRÉPARATION

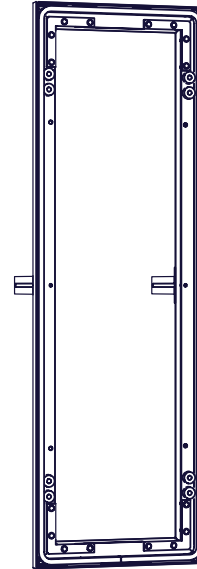
## COMPOSANTS DE LA BOÎTE



PANNEAU DE VERRE



UNITÉ  
INTÉRIEURE



CADRE DE LA PAROI

### DANS LA BOÎTE

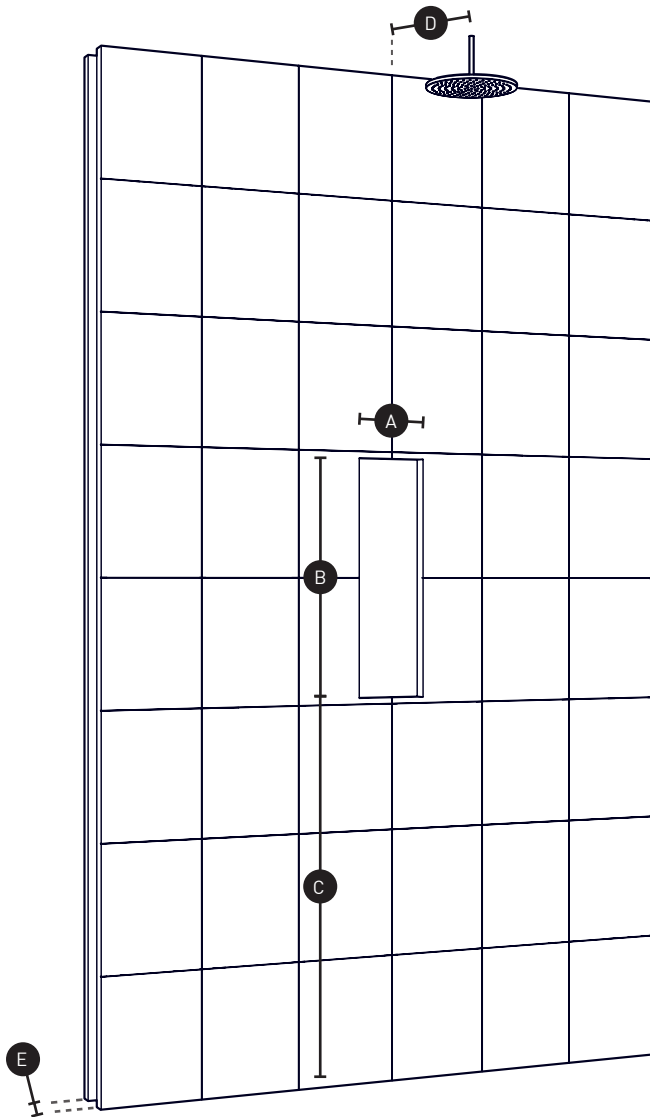
- Sacet d'installation

### NON INCLUS

- Mastic
- Mètre ruban
- Tournevis ( + )
- Niveau
- 2x  Vis
- 2x  Conduits de ventilation (ronds/rectangulaires), max. 3 m
- 8x  Supports de conduit
- 2x  Grilles de ventilation
- 2x  (Clapets antiretours)

# PRÉPARATION

## DIMENSIONS



### INSTRUCTIONS

Pratiquez l'évidement dans le mur en respectant les dimensions indiquées.

Il est possible d'utiliser un évidement de 91 cm de haut pour les utilisateurs mesurant entre 170 et 190 cm.

Pour les personnes plus grandes ou plus petites, les dimensions suivantes sont recommandées:

*Hauteur de la hanche - 4 cm*

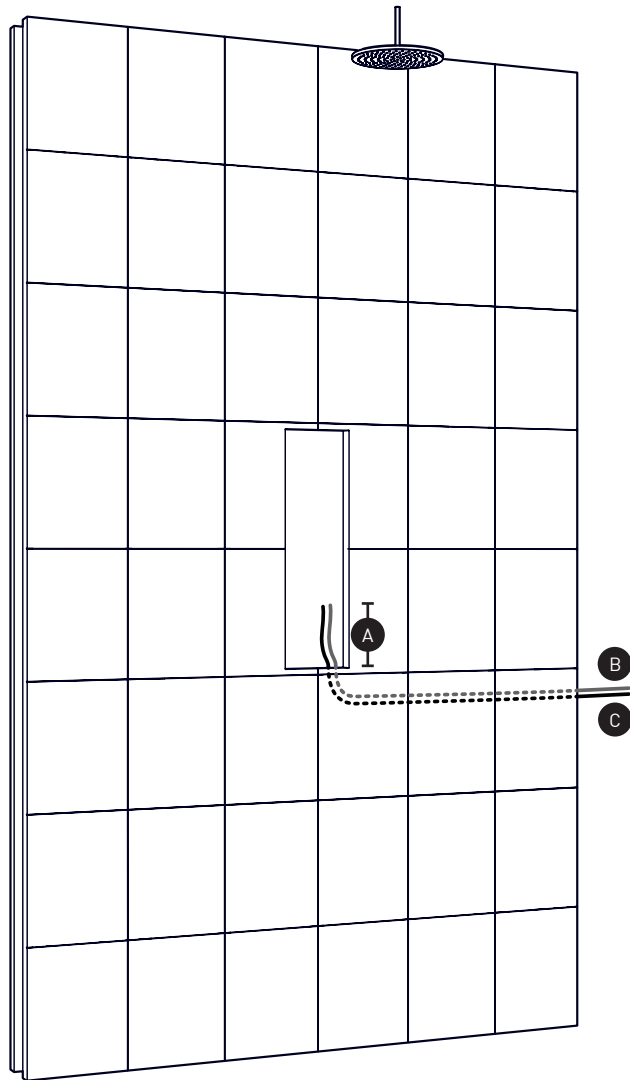
### MATÉRIEL NÉCESSAIRE

- Mètre ruban
- Niveau

<b>A</b>	176 MM
<b>B</b>	596 MM
<b>C</b>	910 MM
<b>D</b>	450 MM
<b>E</b>	MIN 110 MM VOIR P53 / P54

# PRÉPARATION

## ÉLECTRICITÉ



### INSTRUCTIONS

Prévoyez un câble YMvK d'au moins 2,5 mm<sup>2</sup> et un câble de liaison équipotentielle de 6 mm<sup>2</sup>.

Le Sunshower doit de préférence être relié à un circuit propre de 230 V et 50 Hz équipé d'un interrupteur à courant différentiel résiduel et d'un fusible de 16 A.

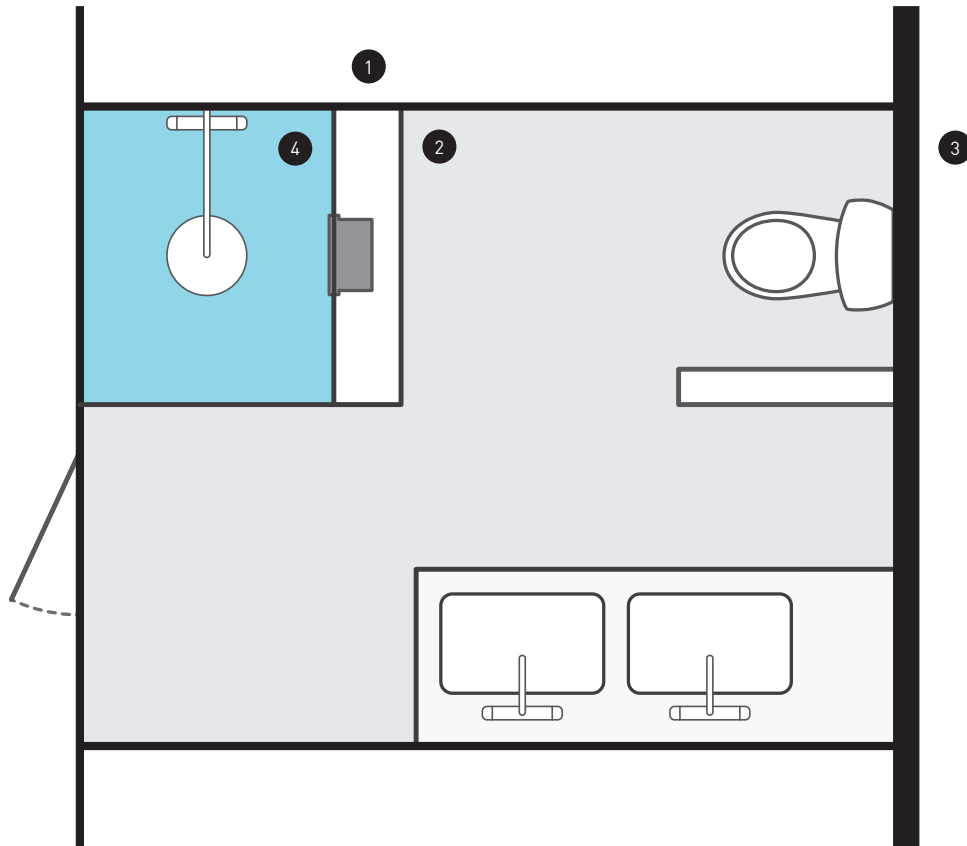


TOUS LES TRAVAUX ÉLECTRIQUES DOIVENT ÊTRE EFFECTUÉS PAR UN ÉLECTRICIEN QUALIFIÉ CONFORMÉMENT AUX DIRECTIVES APPLICABLES (HD 60364-7-7-701 ET AUTRES) ET AUX RÉGLEMENTATIONS NATIONALES. UN RACCORDEMENT D'ALIMENTATION SÉPARÉ AVEC UN FUSIBLE SÉPARÉ ET UN DISJONCTEUR DIFFÉRENTIEL SÉPARÉ (RCD) DOIT ÊTRE PRÉVU.

- A** 500 MM
- B** CÂBLE D'ALIMENTATION, CÂBLE TRIPOLAIRE
- C** CÂBLE DE LIAISON ÉQUIPOTENTIELLE

# PRÉPARATION

## VENTILATION



- ① ENDROIT SEC
- ② SALLE DE BAINS
- ③ À L'EXTÉRIEUR
- ④ COIN DOUCHE

- A** PAGE 53 PRIVILÉGIÉS
- B** PAGE 54
- B** PAGE 54
- IMPOSSIBLE

### INSTRUCTIONS

#### DIRECTIVES GÉNÉRALES DE CONSTRUCTION:

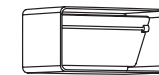
- Tous les appareils Sunshower doivent être installés avec des conduits de ventilation.
- L'arrivée et l'évacuation de l'air d'aération peuvent être au maximum de 3 m.
- L'espace à partir duquel/ vers lequel la ventilation est assurée doit être d'au moins 12 m<sup>3</sup>.
- Les gaines peuvent être de n'importe quel matériau, avec des dimensions Ø100 mm ou 110 \* 55 mm.
- Faire le moins de coudes possible dans les gaines.
- La douche solaire ne doit pas être raccordée à un système de ventilation existant.

#### CLAPETS ANTIRETOURS:

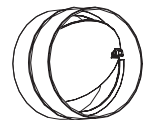
Des clapets antiretour doivent être installés si l'air de votre douche solaire est extrait d'un endroit humide, par exemple de l'extérieur ou de la salle de bains. Veuillez vous référer à l'image et aux pages suivantes pour les instructions. Les clapets antiretour peuvent être commandés en plus (en kit avec les panneaux de verre) ou achetés séparément dans votre quincaillerie.

Exemples de zones humides :  
salle de bain, à l'extérieur.

Exemples de zones sèches :  
chambre, couloir, toilettes.



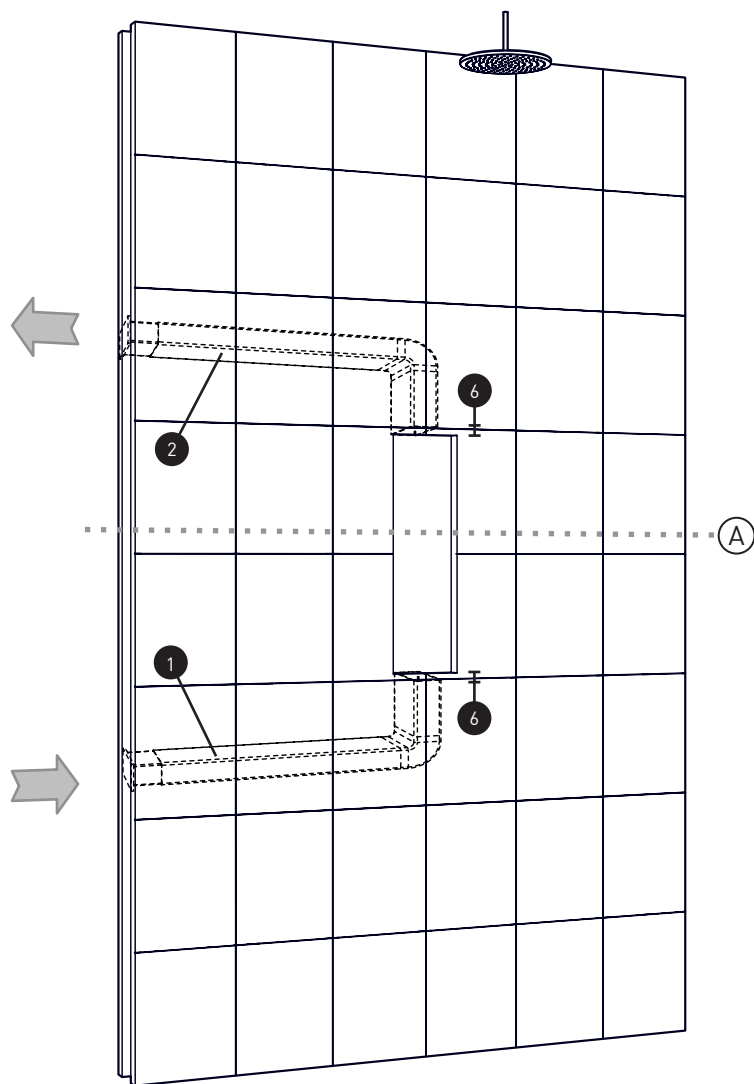
CLAPET  
ANTIRETOUR  
RECTANGULAIRE



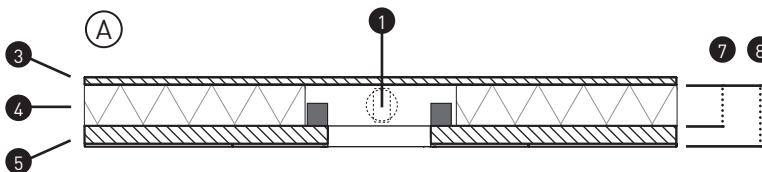
CLAPET  
ANTIRETOUR  
ROND

# INSTALLATION

## A ENVIRONNEMENT SEC



- 1 Alimentation
- 2 Évacuation
- 3 Paroi arrière
- 4 Isolation en option
- 5 Construction de murs (cloison sèche/ carreaux/cloison creuse)
- 6
- 6



### INSTRUCTIONS

Installez des conduits de ventilation de  $\varnothing 100$  mm ou de  $110 \times 54$  mm au minimum ne dépassant pas 3 m de long (aussi bien pour l'alimentation que pour l'évacuation). L'alimentation de la ventilation doit disposer d'un espace de  $12 \text{ m}^3$  au minimum.

Dans ce cas, les clapets antiretour ne sont pas obligatoires.

### MATÉRIEL NÉCESSAIRE

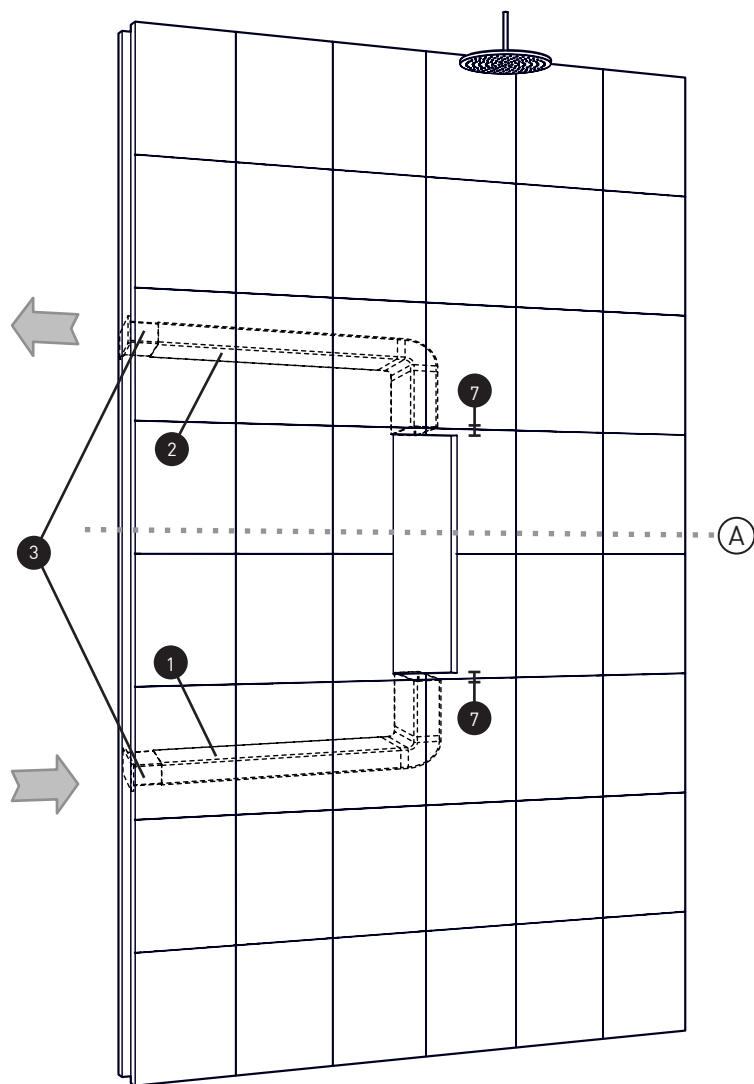
- 2x □ Conduits de ventilation
- 8x □ Supports de conduit
- 1x □ Ensemble de grilles de ventilation (disponibles séparément)
- 2x Grilles de ventilation

Dimensions intérieures minimales (7)  
gaines rondes: 110 mm  
Dimensions intérieures minimales (7) conduits rectangulaires: 110 mm

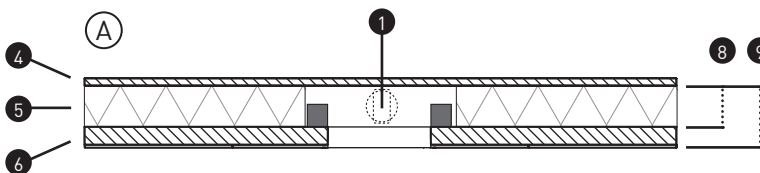
- 6 30 MM
- 7 110 MM MIN.
- 8 140 MM MIN.

# INSTALLATION

## B ENVIRONNEMENT HUMIDE



- 1 Alimentation
- 2 Évacuation
- 3 Clapets antiretours
- 4 Paroi arrière
- 5 Isolation en option
- 6 Construction de murs [cloison sèche/ carreaux/cloison creuse]
- 7



### INSTRUCTIONS

Installez des conduits de ventilation de  $\varnothing 100$  mm ou de  $110 \times 54$  mm au minimum ne dépassant pas 3 m de long (aussi bien pour l'alimentation que pour l'évacuation). L'alimentation de la ventilation doit disposer d'un espace de  $12 \text{ m}^3$  au minimum.

Dans ce cas, les clapets antiretour sont obligatoires.

### MATÉRIEL NÉCESSAIRE

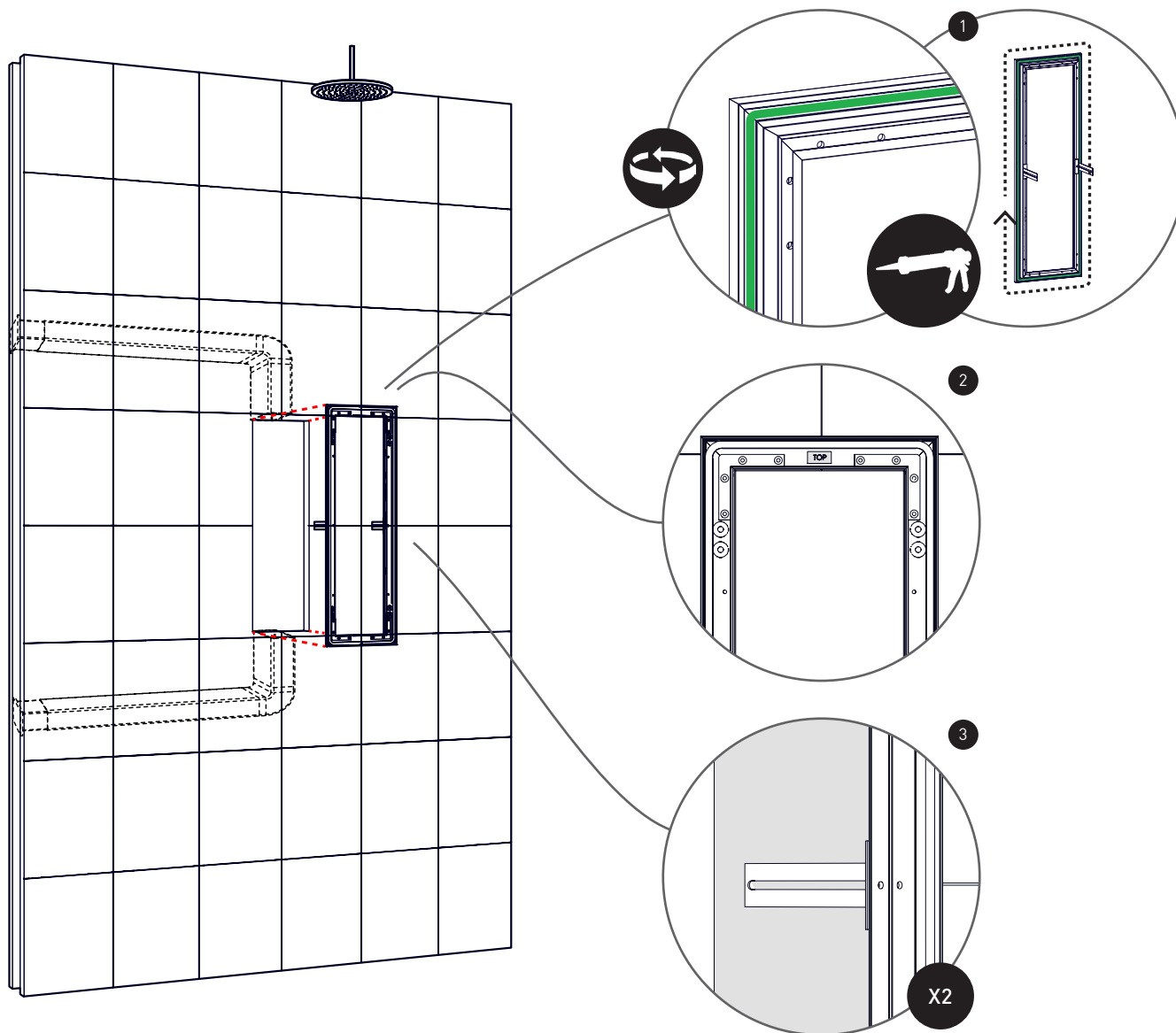
- 2x □ Conduits de ventilation
- 8x □ Supports de conduit
- 1x □ Ensemble de grilles de ventilation (disponibles séparément)
- 2x Grilles de ventilation
- 2x Clapets antiretours

Dimensions intérieures minimales (8)  
gaines rondes: 110 mm  
Dimensions intérieures minimales  
(8) conduits rectangulaires: 110 mm

- 7 30 MM
- 8 110 MM MIN.
- 9 140 MM MIN.

# INSTALLATION

## CADRE DE LA PAROI



### INSTRUCTIONS

Préparez entièrement la paroi avant d'installer les cadres afin d'obtenir le résultat le plus élégant. Ensuite, installez les cadres:

- 1 Appliquez du mastic tout autour de la face arrière des cadres de la paroi
- 2 Placez les cadres dans l'évidement (respectez bien l'indication « TOP » représentant le dessus du cadre)
- 3 Vissez les cadres à l'aide des supports avec trous oblongs

### MATÉRIEL NÉCESSAIRE

- Mastic
- Tournevis ( + )
- 2x  Vis

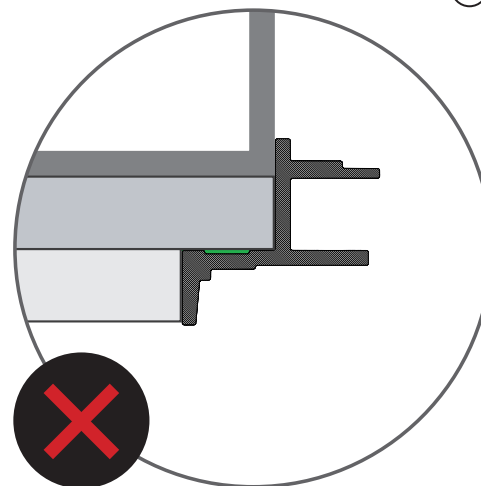
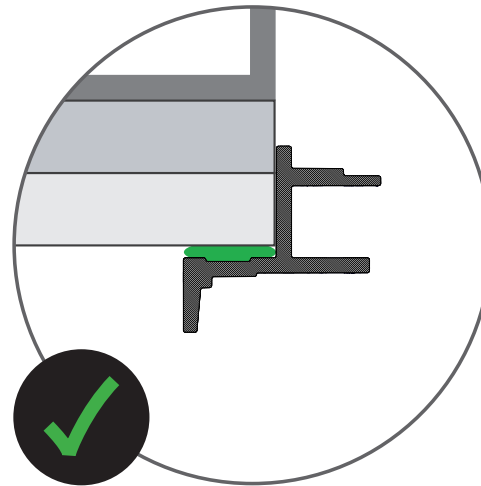
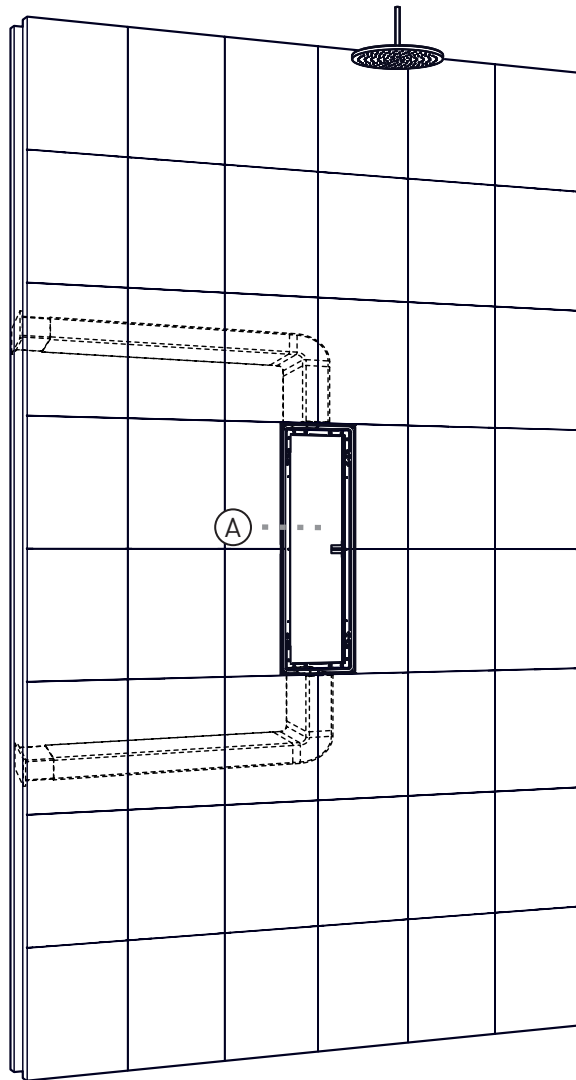


### ATTENTION:

Ces instructions sont importantes pour assurer l'étanchéité de l'IPX5.

# INSTALLATION

## CADRE DE LA PAROI



### INSTRUCTIONS

Vous avez terminé la première partie de l'installation. Laisser le mastic sécher pendant 24 heures avant de commencer la seconde partie.



Veillez à ce que les cadres soient montés sur le mur et non encastrés dans ce dernier. Ceci permet de garantir l'étanchéité du Sunshower.