

sunshower®

health & wellbeing

PURE XL

DA INCASSO | CORPO INTERO | INFRAROSSO

ARTICOLO NO. 80074 / 80064

SPECIFICHE TECNICHE

DIMENSIONE	1238 * 199 * 100 MM (AD INCASSO)
PESO NETTO	3.5 KG
CODICE IP	IPX5
VOLT/FREQUENZA	230 V / 50 Hz
CAPACITÀ	1500 W
CLASSE ISOLAMENTO	I
LAMPADE	2X IR USHIO 750 W
TEMPERATURA	DA 10°C A 40°C
UMIDITÀ	DA 20% A 100%



INSTALLAZIONE

- Unità ad incasso nel muro
 - Predisporre collegamenti elettrici a muro
 - Predisporre vano di ventilazione nel muro
- Inserire l'unità nella cabina doccia
- Può essere inserito in una cabina bagno turco

ELETTRONICA

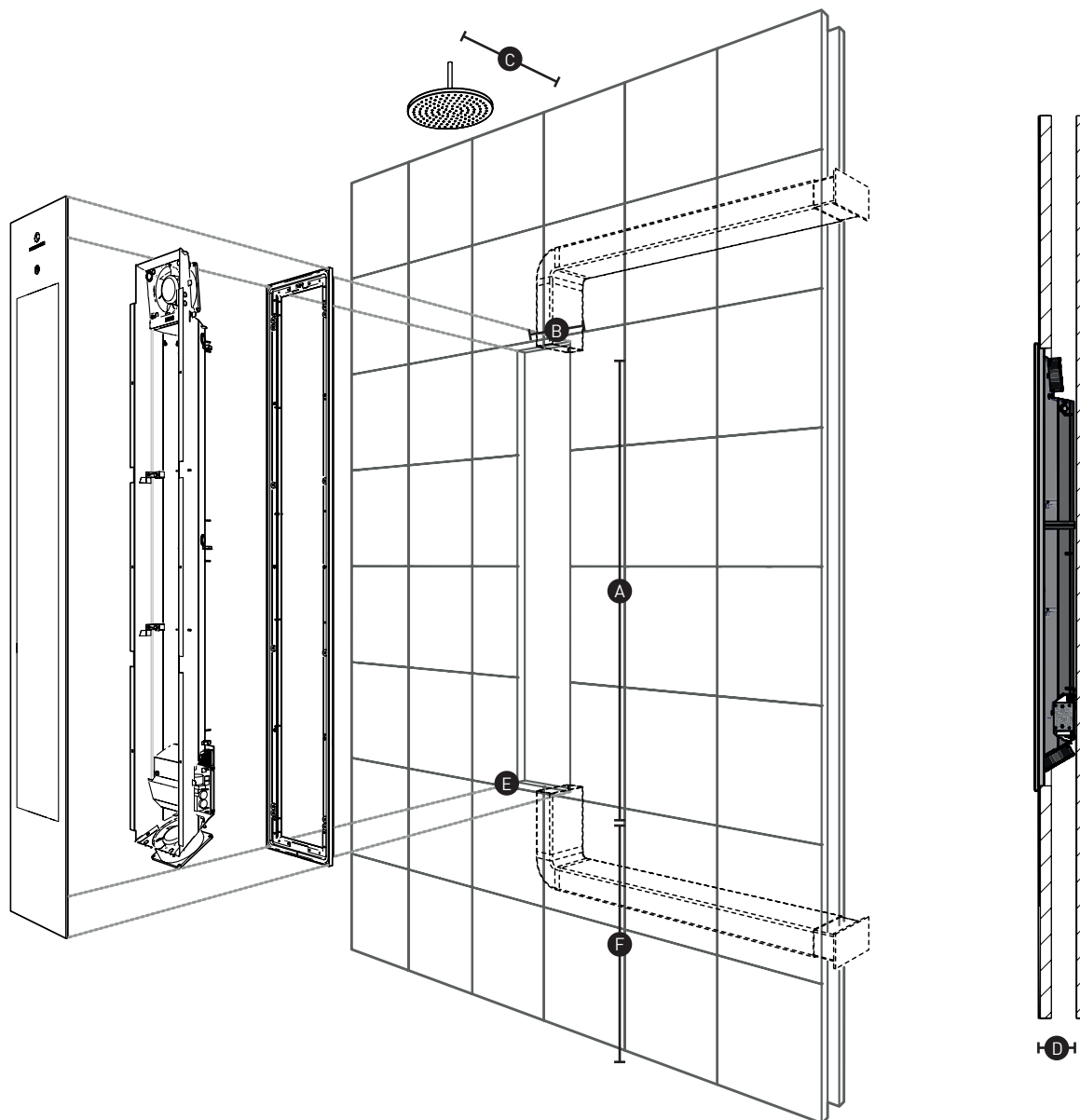
- Non può essere aggiunta ad un gruppo elettrico preesistente
- Cavo YMKV 3x2,5mm + cavo PE 6mm
- Collegare a differenziale 30mA

VENTILAZIONE

- Condotto circolare di diametro 100mm oppure rettangolare di 110x54mm
- Presa d'aria (in basso/centrale), uscita d'aria (parte superiore/centrale)
- Ventilazione da aree asciutte (minimo 12m cubi), all'esterno oppure nel bagno se la cabina doccia è chiusa
- Il Sunshower potrebbe non essere compatibile con ventole esterne o sistemi di ventilazione meccanici

sunshower®

health & wellbeing



- A 1215 mm
- B 176 mm
- C 450 mm
- D 100 mm
- E Connessione elettrica
- F 470 mm