

Installation

Sunshower **ONE PLUS** S/M/L

inbouw | built-in

Installatiehandleiding | Installation guide | Installationsanleitung | Guida all'installazione | Guide d'installation | Instrukcja montażu

NL

EN

DE

IT

FR

PL

Installation
video



sunshower[®]
health & wellbeing

Online
manual



NL

ALGEMENE INSTRUCTIES



Lees deze instructies zorgvuldig door voordat u met de installatie begint. Installatie dient enkel uitgevoerd te worden door geschoold en erkend vakpersoneel. De elektrische aansluiting van Sunshower-componenten mag alleen door een erkend elektricien worden uitgevoerd. Sunshower is niet aansprakelijk voor schade veroorzaakt door onjuiste installatie.



De elektrische aansluiting van Sunshower-componenten mag alleen door een erkend elektricien worden uitgevoerd. De montage en elektrische aansluiting van de Sunshower moet worden uitgevoerd in overeenstemming met de geldende internationale en nationale normen en richtlijnen (bijvoorbeeld voor Nederland: nen 1010 – 701).

EN

GENERAL INSTRUCTIONS



Be sure to read this instruction carefully before installation. Installation can only be carried out by qualified installers. The electrical connection of Sunshower components can only be carried out by qualified electricians. Sunshower is not liable for damage caused by incorrect installation.



The electrical connection of Sunshower components may only be carried out by a qualified electrician. The installation and electrical connection of the Sunshower installation must be carried out in accordance with the applicable international and national standards and guidelines.

DE

ALLGEMEIN ANWEISUNGEN



Lesen Sie diese Anleitung vor dem Einbau sorgfältig durch. Die Installation darf nur von qualifizierten Fachkräften durchgeführt werden. Der elektrische Anschluss von Komponenten von Sunshower darf nur von qualifizierten Elektrofachkräften ausgeführt werden. Sunshower haftet nicht für Schäden, die durch unsachgemäße Installation verursacht werden.



Der elektrische Anschluss von Komponenten der Sunshower darf nur von einer qualifizierten Elektrofachkraft durchgeführt werden. Die Montage und der elektrische Anschluss der Sunshower müssen in Übereinstimmung mit den geltenden internationalen und nationalen Normen und Richtlinien, wie z.B. DIN VDE 0100 durchgeführt werden. Die Sunshower muss über einen separaten, bauseitig vorzusehenden Fehlerstrom-Schutzschalter (RCD) abgesichert werden (siehe Elektroanschluss).

IT

GENERALE ISTRUZIONI



Leggere attentamente queste istruzioni prima di procedere con l'installazione.

L'installazione può essere fatta solo da un professionista qualificato. El connessioni elettroniche del Sunshower devono essere fatta un elettricista qualificato. Sunshower non e' responsabile dei danni causati da un installazione non errata.



Le connessioni elettriche dei componenti Sunshower devono essere fatta da un professionista qualificato. L'installazione e la connessione del sunshower devono essere fatta in acordo con le regolamentazioni e le linee guida internazionali e nazionali. Il Sunshower deve essere protetta da impianto di messa a terra (vedi connessioni elettriche).

FR

GÉNÉRAL INSTRUCTIONS



Lisez attentivement cette instruction avant de procéder à l'installation. L'installation ne peut être effectuée que par des installateurs qualifiés. Le raccordement électrique des composants de douche solaire ne peut être effectué que par des électriciens qualifiés. Sunshower n'est pas responsable des dommages causés par une installation incorrecte.



Le raccordement électrique des éléments de Sunshower ne doit être effectué que par un électricien qualifié. L'installation et le raccordement électrique de l'installation de Sunshower doivent être effectués conformément aux normes et directives internationales et nationales applicables. La Sunshower doit être protégée par un disjoncteur différentiel séparé (rcd) (voir raccordement électrique).

PL

OGÓLNE INSTRUKCJE



Przed rozpoczęciem montażu należy uważnie przeczytać niniejsze instrukcje. Instalacja może być wykonywana wyłącznie przez przeszkolony i autoryzowany, wykwalifikowany personel. Podłączenie elektryczne elementów systemu Sunshower powinien wykonać wyłącznie wykwalifikowany elektryk. Firma Sunshower nie ponosi odpowiedzialności za szkody spowodowane niewłaściwą instalacją.



Podłączenie elektryczne elementów systemu Sunshower powinien wykonać wyłącznie wykwalifikowany elektryk. Montaż i podłączenie elektryczne a Sunshower należy wykonać zgodnie z obowiązującymi normami i wytycznymi międzynarodowymi i krajowymi.

NL

CONFORMITEITS- VERKLARING

Sunshower B.V.
Hoogoorddreef 63-65
1101 BB Amsterdam,
Nederland verklaart hierbij op eigen
verantwoordelijkheid, dat deze
Sunshower ROUND is gefabriceerd volgens
de voorschriften in de volgende richtlijnen:

- Laagspanningsrichtlijn 2014/35/EU
- Richtlijn 2014/30/EU voor
elektromagnetische compatibiliteit van het
Europees Parlement

Normen gebruikt om de conformiteit te
ondersteunen:

- EN60335-1:2012 + A11:2014 + AC:2014 +
A13:2017 + A1:2019
+ A2:2019 + A14:2019
- EN60335-2-27:2013 + A1:2020 + A2:2020 +
AC:2021
- EN61000-6-3:2007 + A1:2011 + AC:2012
- EN61000-6-1:2007
- EN61000-6-1:2019
- EN61000-3-3:2013
- EN61000-3-2:2014

Dit Sunshower product is IPX5 gekeurd en
speciaal ontwikkeld voor gebruik en instal-
latie in de douche (zone 1).
Dit Sunshower product is **niet** geschikt voor
gebruik in een stoomcabine.

Ondertekend voor en namens:



Nederland, Amsterdam, 1 januari 2025

M. Wegdam, Technisch Directeur

EN

DECLARATION OF CONFORMITY

Sunshower B.V.
Hoogoorddreef 63-65
1101 BB Amsterdam, the Netherlands
hereby declares under our sole
responsibility, that the Sunshower
ROUND is in accordance with the
conditions of the following directives:

- Low-Voltage Directive 2014/35/EU
- Directive 2014/30/EU for
Electromagnetic compatibility of the
European Parliament

And are in conformity with the following
standards:

- EN60335-1:2012 + A11:2014 + AC:2014 +
A13:2017 + A1:2019
+ A2:2019 + A14:2019
- EN60335-2-27:2013 + A1:2020 + A2:2020
+ AC:2021
- EN61000-6-3:2007 + A1:2011 + AC:2012
- EN61000-6-1:2007
- EN61000-6-1:2019
- EN61000-3-3:2013
- EN61000-3-2:2014

This Sunshower product is IPX5
approved and specially designed for use
and installation in the shower (zone 1).
This Sunshower product is **not** suitable
for use in a steam cabin.

Signed for and on behalf of:



DE

KONFORMITÄTSBE- SCHEINIGUNG

Sunshower B.V.
Hoogoorddreef 63-65
1101 BB Amsterdam, Niederlande
erklärt hiermit eigenverantwortlich, dass
das Produkt Sunshower ROUND herge-
stellt ist gemäß den Bestimmungen der
Richtlinien:

- Richtlinie 2014/30/EU der
Europäischen Gemeinschaft
- Niederspannungsrichtlinie 2014/35/EU
der Europäischen Gemeinschaft

Und gemäß den folgenden Standards:

- EN60335-1:2012 + A11:2014 + AC:2014 +
A13:2017 + A1:2019
+ A2:2019 + A14:2019
- EN60335-2-27:2013 + A1:2020 + A2:2020
+ AC:2021
- EN61000-6-3:2007 + A1:2011 + AC:2012
- EN61000-6-1:2007
- EN61000-6-1:2019
- EN61000-3-3:2013
- EN61000-3-2:2014

Dieses Sunshower-Produkt ist IPX5-zer-
tifiziert und wurde speziell für die
Verwendung und Installation in der
Dusche (Zone 1) entwickelt.
Dieses Sunshower-Produkt ist **nicht** für
die Verwendung in einer Dampfkabine
geeignet.

Unterzeichnet für und im Namen von:



IT

DICHIARAZIONE DI CONFORMITÀ

Sunshower B.V.
Hoogoorddreef 63-65
1101 BB Amsterdam, I Paesi Bassi
dichiara, sotto la propria responsabilità,
che il prodotto Sunshower ROUND stato
fabbricato secondo i requisiti delle
seguenti direttive:

- Direttiva LVD 2014/35/EU
- Direttiva 2014/30/EU per
compatibilità Elettromagnetica della
Comunità Europea

E in conformità con le seguenti norme:

- EN60335-1:2012 + A11:2014 + AC:2014 +
A13:2017 + A1:2019
+ A2:2019 + A14:2019
- EN60335-2-27:2013 + A1:2020 + A2:2020
+ AC:2021
- EN61000-6-3:2007 + A1:2011 + AC:2012
- EN61000-6-1:2007
- EN61000-6-1:2019
- EN61000-3-3:2013
- EN61000-3-2:2014

Questo prodotto Sunshower è certificato
IPX5 e sviluppato appositamente per
l'uso e l'installazione nella doccia (zona 1).
Questo prodotto Sunshower **non** è adatto
per l'uso in una cabina a vapore.

Firmato in nome e per conto di:



FR

CONFORMITÉ DÉCLARATION

Sunshower B.V.
Hoogoorddreef 63-65
1101 BB Amsterdam, Les Pays-Bas dé-
clarons que le produit Sunshower ROUND
est conforme aux dispositions des Directi-
ves suivantes:

- Directive 89/336/CEE de la
Communauté européenne
- Directive sur les basses tensions
2006/95/CE de la Communauté
européenne

Et des normes suivantes:

- EN60335-1:2012 + A11:2014 + AC:2014 +
A13:2017 + A1:2019
+ A2:2019 + A14:2019
- EN60335-2-27:2013 + A1:2020 + A2:2020 +
AC:2021
- EN61000-6-3:2007 + A1:2011 + AC:2012
- EN61000-6-1:2007
- EN61000-6-1:2019
- EN61000-3-3:2013
- EN61000-3-2:2014

Ce produit Sunshower est certifié IPX5 et
spécialement développé pour une utili-
sation et une installation dans la douche
(zone 1).

Ce produit Sunshower **n'est pas** adapté à
une utilisation dans une cabine de vapeur.

Signé pour et au nom de:



PL

ZGODNOŚĆ DEKLARACJA

Sunshower B.V.
Hoogoorddreef 63-65
1101 BB Amsterdam, Holandia
niniejszym oświadcza na własną
odpowiedzialność, że niniejszy ROUND
Sunshower został wyprodukowany zgodnie
z wymogami następujących dyrektyw:

- Dyrektywa niskonapięciowa 2014/35/EU
- Dyrektywa Parlamentu Europejskiego
w sprawie kompatybilności
elektromagnetycznej 2014/30/UE

Normy stosowane do wspierania zgodności:

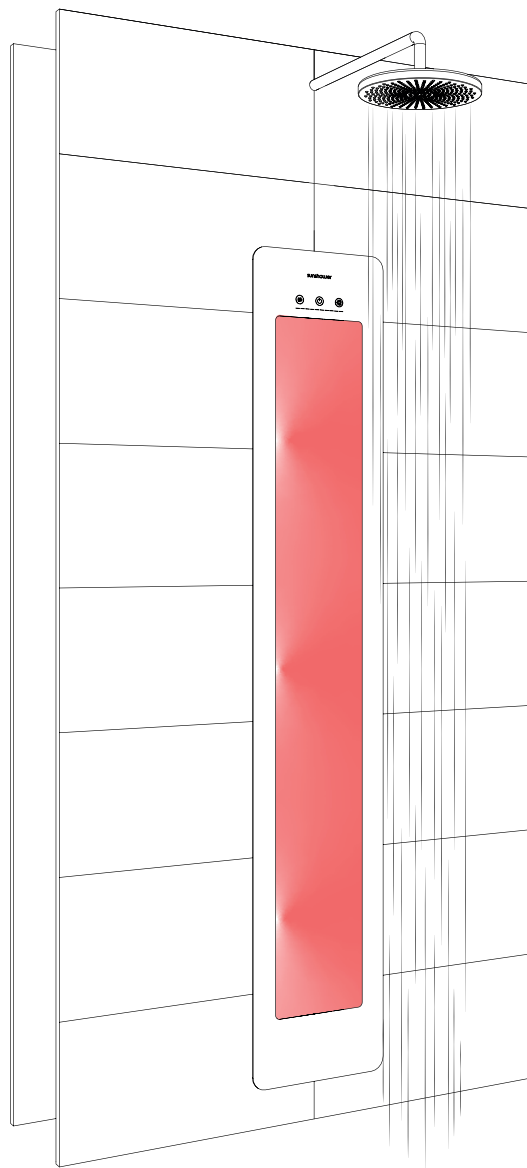
- EN60335-1:2012 + A11:2014 + AC:2014 +
A13:2017 + A1:2019
+ A2:2019 + A14:2019
- EN60335-2-27:2014 + A1:2020 + A2:2020
+ AC:2021
- EN61000-6-3:2007 + A1:2011 + AC:2012
- EN61000-6-1:2007
- EN61000-6-1:2019
- EN61000-3-3:2013
- EN61000-3-2:2014

Ten produkt Sunshower jest sklasyfikowany
jako IPX5 i specjalnie zaprojektowany do
użytku i instalacji pod prysznicem (strefa
1).

Ten produkt Sunshower **nie** nadaje się do
użycia w kabinie parowej.

Podpisano w imieniu i na rzecz:





Contents

Contents | Inhoud

NL

INHOUD

Benodigdheden	p. 10
Vorbereiding	
• Bemating	p. 12
• Elektra	p. 18
Installatie	p. 22
Afronden	p. 48

EN

CONTENTS

Items	p. 10
Preparation	
• Dimensions	p. 12
• Electricity	p. 18
Installation	p. 22
Finishing	p. 48

DE

INHALT

Benötigte Materialien	p. 10
Vorbereitung	
• Installationsort	p. 12
• Stromversorgung	p. 18
Installation	p. 22
Fertigstellen	p. 48

IT

CONTENUTO

Attrezzatura	p. 10
Preparazione	
• Dimensionamento	p. 12
• Impianto elettrico	p. 18
Installazione	p. 22
Conclusione	p. 48

FR

CONTENU

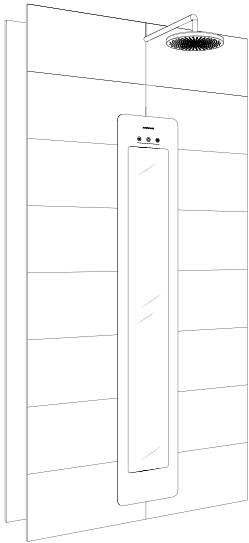
Fournitures	p. 10
Préparation	
• Dimensions	p. 12
• Électricité	p. 18
Installation	p. 22
Finalisation	p. 48

PL

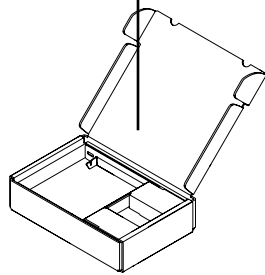
SPIS TREŚCI

Materiały eksploatacyjne	p. 10
Procedura wstępna	
• Pasowanie	p. 12
• Podłączenie elektryczne	p. 18
Instalacja	p. 22
Zakończenie	p. 48

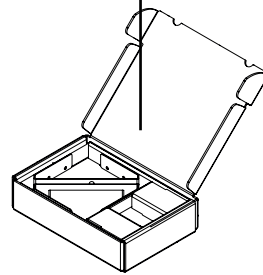
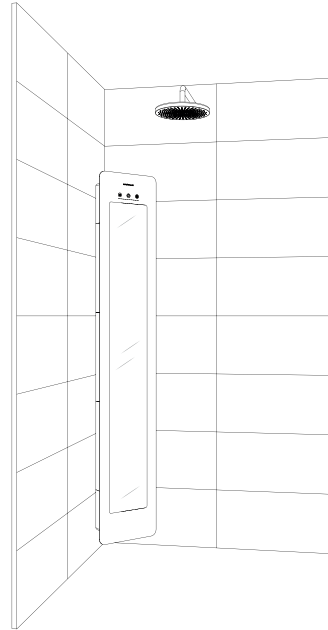
Build-in



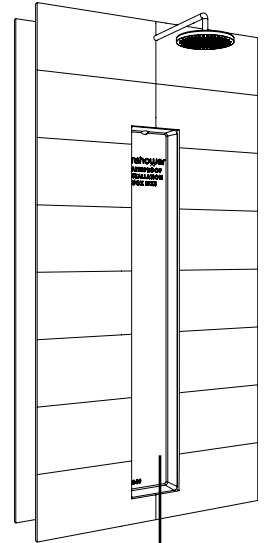
Built-on Flat



Built-on Corner



Installationbox



Online manual



Online manual



Online manual



Online manual

NL

BENODIGDHEDEN

Let op:

De installatiehandleiding van opbouwmodellen bevindt zich in de apart geleverde opbouwset doos.

De installatiehandleiding van installatiebox bevindt zich in de apart geleverde installatiebox verpakking.

EN

SUPPLIES

Note:

The installation manual for the built-on models is included in the separate installation set packaging.

The installation manual for the installation box is included in the separate installation box packaging.

DE

BENÖTIGTE MATERIALIEN

Achtung:

Die Installationsanweisung, für die Aufputzmodelle gerade Wand/Ecke befindet sich in der separat gelieferten Verpackung des jeweiligen Montagesets.

Die Installationsanweisung für die Installationsbox befindet sich in der separat gelieferten Verpackung der Installationsbox.

IT

ATTREZZATURA

Attenzione:

Le istruzioni per l'installazione dei modelli montati in superficie sono contenute nella scatola per il montaggio in superficie fornita separatamente.

Il manuale di installazione della scatola di installazione si trova nella confezione della scatola di installazione fornita separatamente.

FR

FOURNITURES

Attention:

Les instructions d'installation des modèles montés en surface se trouvent dans le boîtier de montage en surface fourni séparément.

Le manuel d'installation du boîtier d'installation se trouve dans l'emballage du boîtier d'installation fourni séparément.

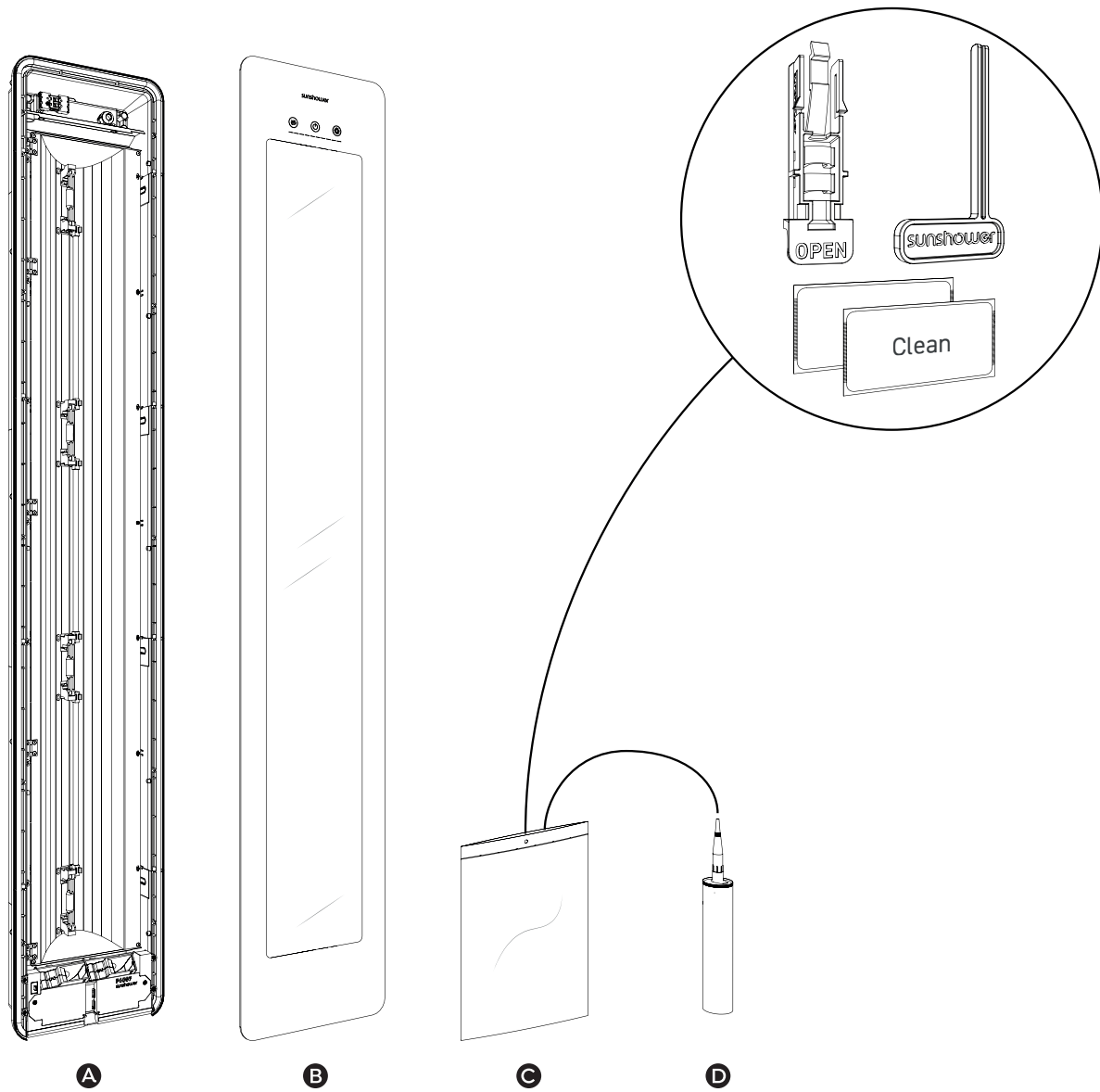
PL

MATERIAŁY EKSPLOATACYJNE

Uwaga:

Instrukcje instalacji modeli natynkowych znajdują się w dostarczanej oddzielnie puszcze natynkowej.

Instrukcja montażu puszki instalacyjnej znajduje się w dostarczanym oddzielnie opakowaniu puszki instalacyjnej.



- A** Behuizing | Housing | Gehäuse | Alloggiamento | Boîtier | Obudowa
- B** Glasplaat | Glass pane | Glasplatte | Lastra di vetro | Plaque en verre | Płyta szklana
- C** Montage zakje | Mounting bag | Montagematerialpackung | Sacchetto di montaggio | Sac de montage | Woreczek montażowy
- D** Montagekit | Sealant | Installationskit | Serratura vetrov | Joint d'étanchéité | Uszczelniacz

NL

BENODIGDHEDEN**In de doos**

- 1x Behuizing
- 1x Glasplaat
- 1x Montage zakje
- 1x Glas slot
- 2x Ontvet doekje
- 1x Montagekit
- 1x Glas slot sleutel

Niet meegeleverd

- 1x Rolmaat
- 1x Schroevendraaier (+)
- 1x Waterpas
- 1x Boormachine (evt.)
- 1x Ø10 mm spiraalboor (evt.)

Let op:

De glasplaat is apart verpakt.

EN

SUPPLIES**In the box**

- 1x Body
- 1x Glass pane
- 1x Assembly bag
- 1x Glass lock
- 2x Degreasing cloth
- 1x Sealant
- 1x Glass unlock tool

Not included

- 1x Tape measure
- 1x Screwdriver (+)
- 1x Spirit level
- 1x Drill (optional)
- 1x Ø10 mm spiral drill (optional)

Note:

The glass pane is packaged separately.

DE

BENÖTIGTE MATERIALIEN**In der Verpackung**

- 1x Gehäuse
- 1x Glasplatte
- 1x Montagematerialpackung
- 1x Glasverriegelung
- 2x Entfettungstuch
- 1x Installationskit
- 1x Werkzeug zur Glasentfernung

Nicht im Lieferumfang enthalten

- 1x Bandmaß
- 1x Schraubenzieher (+)
- 1x Wasserwaage
- 1x Bohrmaschine (falls erforderlich)
- 1x Ø10 mm Spiralbohrer (falls erforderlich)

Achtung:

Die Glasplatte ist separat verpackt.

IT

ATTREZZATURA**Nella scatola**

- 1x Alloggiamento
- 1x Lastra di vetro
- 1x Sacchetto di montaggio
- 1x Serratura vetro
- 2x Panno per sgrassare
- 1x Sigillante
- 1x Chiave del blocco del vetro

Non incluso

- 1x Metro a nastro
- 1x Cacciavite (+)
- 1x Livellamento
- 1x Trapano (opzionale)
- 1x Trapano a spirale da Ø10 mm (opzionale)

Attenzione:

La lastra di vetro è confezionata separatamente.

FR

FOURNITURES**Dans la boîte**

- 1x Boîtier
- 1x Plaque en verre
- 1x Sac de montage
- 1x Verrou de vitre
- 2x Chiffon de dégraissage
- 1x Joint d'étanchéité
- 1x Clé de serrure en verre

Non fournis

- 1x Mètre-ruban
- 1x Tournevis (+)
- 1x Niveau à bulle
- 1x Perceuse (éventuellement)
- 1x Foret de Ø10 mm (éventuellement)

Attention:

La plaque en verre est emballée séparément.

PL

MATERIAŁY EKSPLOATACYJNE**W pudełku**

- 1x Obudowa
- 1x Płyta szklana
- 1x Woreczek montażowy
- 1x Zamek szklany
- 2x Ściereczka do odtłuszczenia
- 1x Uszczelniacz
- 1x Klucz do zamka szklanego

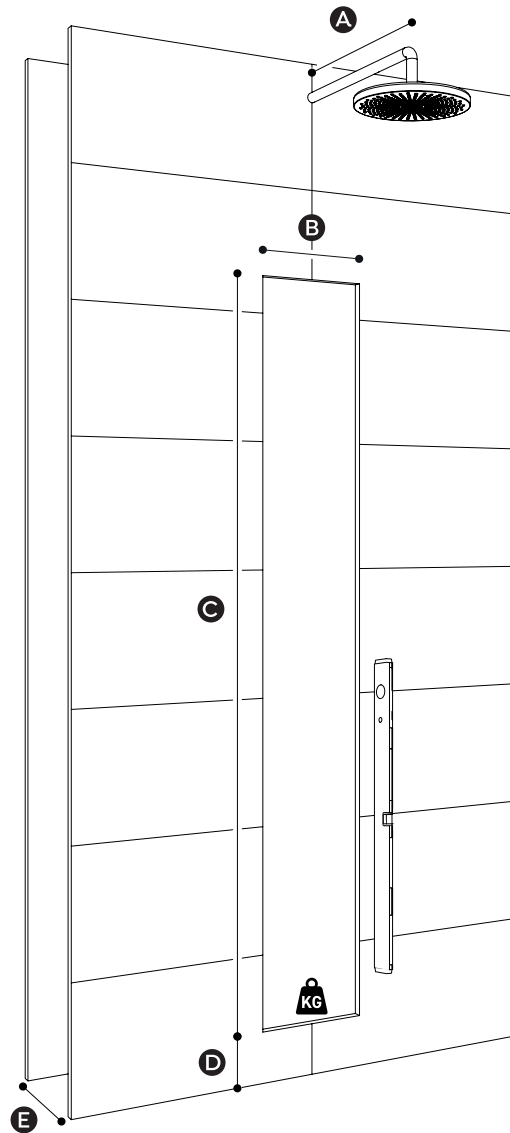
Nie wchodzi w skład zestawu

- 1x Miara taśmowa
- 1x Śrubokręt (+)
- 1x Poziomica
- 1x Wiertarka elektryczna (opcjonalnie)
- 1x Wiertło spiralne Ø10 mm (opcjonalnie)

Uwaga:

Płytkę szklaną jest pakowana osobno.

LARGE



BEMATING | DIMENSIONS | MAßEN | ACCOPPIAMENTO | DIMENSIONS | WYMIAR

- Ⓐ 450 mm (30 - 50 cm gebruikersafstand | user distance | Benutzerabstand | distanza dell'utente | distance de l'utilisateur | odległość od użytkownika)
- Ⓑ 263 mm
- Ⓒ 1769 mm
- Ⓓ ≥ 110 mm
- Ⓔ ≥ 100 mm

NL

INSTRUCTIES

Sunshower Large

Let op! Deze nismaten gelden alleen bij een installatie van de Sunshower Round **zonder** installatiebox. Raadpleeg de installatiehandleiding van de installatiebox indien deze gebruikt wordt. In sommige landen is bij de installatie van de Sunshower Round een installatiebox verplicht.

Construeer de uitsparing in de muur volgens de getoonde afmetingen.



De onderzijde van de nis moet minimaal 30 kg kunnen dragen.

Voor gebruikers met een lengte tot en met 190 cm adviseert Sunshower de aangegeven maten.

Voor lengtes daarboven wordt het volgende geadviseerd voor maat D:
Maat D = Lichaamslengte - 179cm

Benodigheden

- 1x Rolmaat
- 1x Waterpas

EN

INSTRUCTIONS

Sunshower Large

Please note! These recess dimensions only apply when installing the Sunshower Round **without** the installation box. Please refer to the installation manual of the installation box when used. In some countries, an installation box is mandatory when installing the Sunshower Round.

Construct the recess in the wall in accordance with the dimensions shown.



The bottom of the niche must be able to support at least 30 kg.

For users with a height up to 190 cm, Sunshower recommends the sizes indicated.

For users who are taller, the following is recommended for dimension D:
Dimension D = Body height - 179cm

Required tools

- 1x Tape measure
- 1x Spirit level

DE

ANWEISUNGEN

Sunshower Large

Bitte beachten Sie! Diese Nischenmaße gelten nur für die Installation der Sunshower Round **ohne** Installationsbox. Bitte beachten Sie die Installationsanleitung der Installationsbox, wenn diese verwendet wird. In einigen Ländern ist für die Installation der Sunshower Round eine Installationsbox erforderlich.

Legen Sie die Aussparung mit den angegebenen Maßen in der Wand an.



Die Unterseite der Aussparung muss mindestens 30 kg tragen können.

Für Benutzer mit einer Körpergröße von bis zu 190 cm können die angegebenen Maße angehalten werden.

Für größere Körpergrößen wird Folgendes empfohlen für Größe D:
Größe D = Körpergröße - 179cm

Benötigte Materialien

- 1x Bandmaß
- 1x Wasserwaage

IT

ISTRUZIONI

Sunshower Large

Attenzione! Le dimensioni della nicchia sono valide solo per l'installazione del Sunshower Round **senza** scatola di montaggio. Consultare il manuale di installazione della scatola di montaggio, se utilizzata. In alcuni Paesi, per l'installazione del Sunshower Round è necessaria una scatola di montaggio.

Realizza l'incavo nel muro secondo le dimensioni indicate.



La parte inferiore della nicchia deve poter sostenere almeno 30 kg.

Possono essere utilizzate le misure indicate per utilizzatori fino a 190 cm di altezza.

Per altezze superiori, si raccomanda la seguente misura D:
Misura D = Altezza corpo - 179cm

Attrezzatura

- 1x Metro a nastro
- 1x Livellamento

FR

INSTRUCTIONS

Sunshower Large

Attention! Ces dimensions de niche s'appliquent uniquement à l'installation du Sunshower Round **sans** boîte d'installation. Veuillez vous référer au manuel d'installation de la boîte d'installation si elle est utilisée. Dans certains pays, une boîte d'installation est requise lors de l'installation du Sunshower Round.

Construisez le renforcement dans le mur en fonction des dimensions indiquées.



La partie inférieure de la niche doit pouvoir supporter une charge minimale de 30 kg.

Les dimensions indiquées peuvent être utilisées pour des utilisateurs mesurant jusqu'à 190 cm.

Pour des tailles supérieures, il est conseillé ce qui suit pour la dimension D:
Dimension D = Longueur du corps - 179 cm

Fournitures

- 1x Mètre-ruban
- 1x Niveau à bulle

PL

INSTRUKCJE

Sunshower Large

Uwaga! Te wymiary nisz obowiązują tylko w przypadku montażu Sunshower Round **bez** skrzynki montażowej. W przypadku zastosowania puszk montażowej należy zapoznać się z jej instrukcją montażu. W niektórych krajach podczas montażu Sunshower Round wymagana jest puszka instalacyjna.

Wykonaj wnękę w ścianie zgodnie z podanymi wymiarami.



Spód wnęki musi być w stanie utrzymać minimum 30 kg.

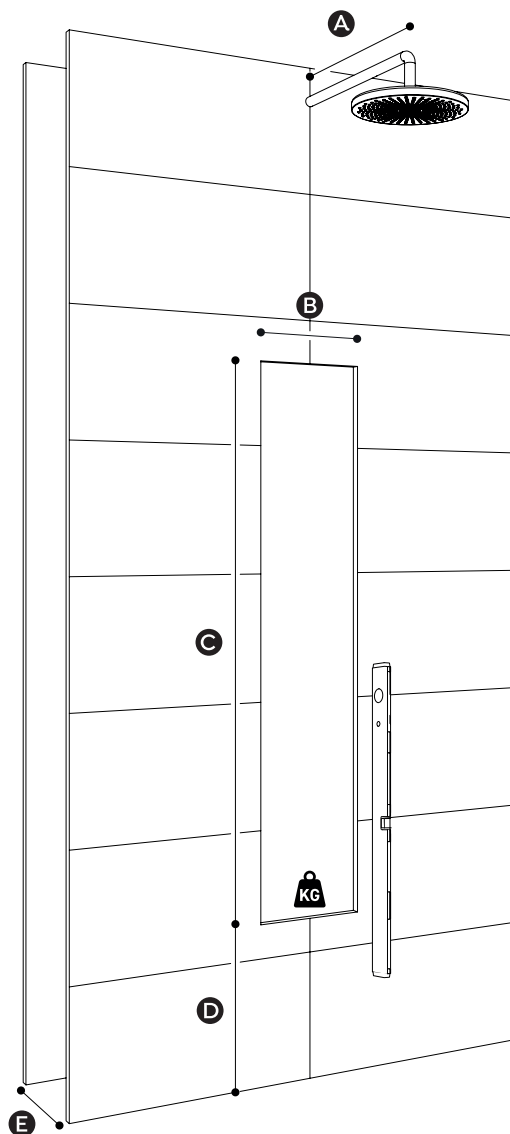
Dla użytkowników o wzroście do 190 cm mogą być stosowane wskazane rozmiary.

W przypadku wzrostu powyżej tej wartości dla rozmiaru D zalecane są następujące rozmiary:
Rozmiaru D = Długość ciała - 179 cm

Materiały eksploatacyjne

- 1x Miara taśmowa
- 1x Poziomica

MEDIUM



BEMATING | DIMENSIONS | MAßEN | DIMENSIONAMENTO | DIMENSIONS | KOJARZENIE

- Ⓐ 450 mm (30 - 50 cm gebruikersafstand | user distance | Benutzerabstand | distanza dell'utente | distance de l'utilisateur | odległość od użytkownika)
- Ⓑ 263 mm
- Ⓒ 1319 mm
- Ⓓ 380 mm (min. 110 mm)
- Ⓔ ≥100 mm

NL

INSTRUCTIES

Sunshower Medium

Let op! Deze nismaten gelden alleen bij een installatie van de Sunshower Round **zonder** installatiebox. Raadpleeg de installatiehandleiding van de installatiebox indien deze gebruikt wordt. In sommige landen is bij de installatie van de Sunshower Round een installatiebox verplicht.

Construeer de uitsparing in de muur volgens de getoonde afmetingen.



De onderzijde van de nis moet minimaal 30 kg kunnen dragen.

Voor gebruikers met een lengte tot en met 190 cm adviseert Sunshower de aangegeven maten.

Voor lengtes daarboven wordt het volgende geadviseerd voor maat D;
Maat D = Lichaamslengte - 152 cm

Benodigheden

- 1x Rolmaat
- 1x Waterpas

EN

INSTRUCTIONS

Sunshower Medium

Please note! These recess dimensions only apply when installing the Sunshower Round **without** the installation box. Please refer to the installation manual of the installation box when used. In some countries, an installation box is mandatory when installing the Sunshower Round.

Construct the recess in the wall in accordance with the dimensions shown.



The bottom of the niche must be able to support at least 30 kg.

For users with a height up to 190 cm, Sunshower recommends the sizes indicated.

For users who are taller, the following is recommended for dimension D;
Dimension D = Body height - 152 cm

Required tools

- 1x Tape measure
- 1x Spirit level

DE

ANWEISUNGEN

Sunshower Medium

Bitte beachten Sie! Diese Nischenmaße gelten nur für die Installation der Sunshower Round **ohne** Installationsbox. Bitte beachten Sie die Installationsanleitung der Installationsbox, wenn diese verwendet wird. In einigen Ländern ist für die Installation der Sunshower Round eine Installationsbox erforderlich.

Legen Sie die Aussparung mit den angegebenen Maßen in der Wand an.



Die Unterseite der Aussparung muss mindestens 30 kg tragen können.

Für Benutzer mit einer Körpergröße von bis zu 190 cm können die angegebenen Maße angehalten werden.

Für größere Körpergrößen wird Folgendes empfohlen für Größe D;
Größe D = Körpergröße - 152 cm

Benötigte Materialien

- 1x Bandmaß
- 1x Wasserwaage

IT

ISTRUZIONI

Sunshower Medium

Attenzione! Le dimensioni della nicchia sono valide solo per l'installazione del Sunshower Round **senza** scatola di montaggio. Consultare il manuale di installazione della scatola di montaggio, se utilizzata. In alcuni Paesi, per l'installazione del Sunshower Round è necessaria una scatola di montaggio.

Realizza l'incavo nel muro secondo le dimensioni indicate.



La parte inferiore della nicchia deve poter sostenere almeno 30 kg.

Possono essere utilizzate le misure indicate per utilizzatori fino a 190 cm di altezza.

Per altezze superiori, si raccomanda la seguente misura D;
Misura D = Altezza corpo - 152 cm

Attrezzatura

- 1x Metro a nastro
- 1x Livellamento

FR

INSTRUCTIONS

Sunshower Medium

Attention! Ces dimensions de niche s'appliquent uniquement à l'installation du Sunshower Round **sans** boîte d'installation. Veuillez vous référer au manuel d'installation de la boîte d'installation si elle est utilisée. Dans certains pays, une boîte d'installation est requise lors de l'installation du Sunshower Round.

Construisez le renforcement dans le mur en fonction des dimensions indiquées.



La partie inférieure de la niche doit pouvoir supporter une charge minimale de 30 kg.

Les dimensions indiquées peuvent être utilisées pour des utilisateurs mesurant jusqu'à 190 cm.

Pour des tailles supérieures, il est conseillé ce qui suit pour la dimension D;
Dimension D = Longueur du corps - 152 cm

Fournitures

- 1x Mètre-ruban
- 1x Niveau à bulle

PL

INSTRUKCJE

Sunshower Medium

Uwaga! Te wymiary nisz obowiązują tylko w przypadku montażu Sunshower Round **bez** skrzynki montażowej. W przypadku zastosowania puszk montażowej należy zapoznać się z jej instrukcją montażu. W niektórych krajach podczas montażu Sunshower Round wymagana jest puszka instalacyjna.

Wykonaj wnękę w ścianie zgodnie z podanymi wymiarami.



Spód wnęki musi być w stanie utrzymać minimum 30 kg.

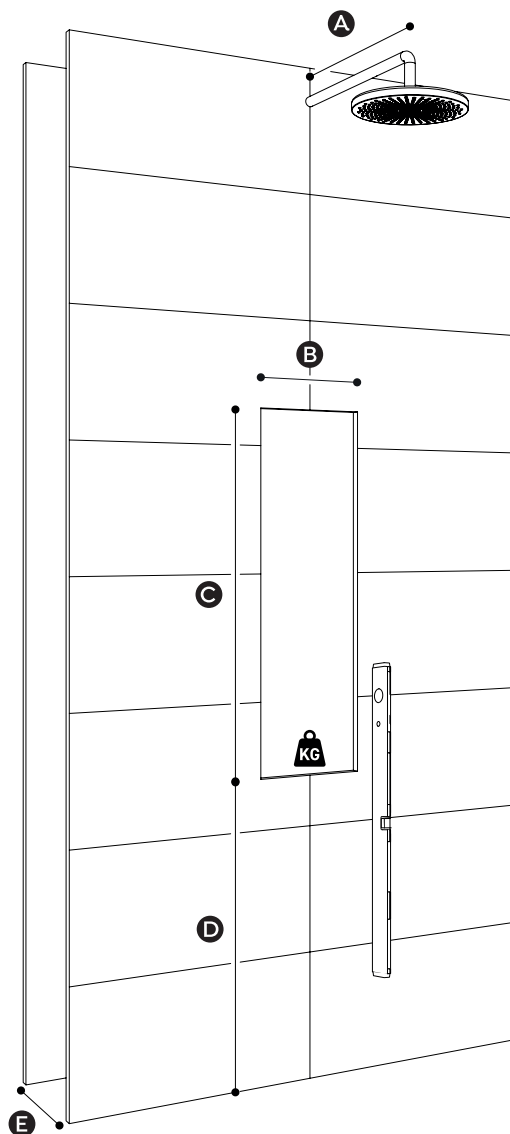
Dla użytkowników o wzroście do 190 cm mogą być stosowane wskazane rozmiary.

W przypadku wzrostu powyżej tej wartości dla rozmiaru D zalecane są następujące rozmiary;
Rozmiaru D = Długość ciała - 152 cm

Materiały eksploatacyjne

- 1x Miara taśmowa
- 1x Poziomica

SMALL



BEMATING | DIMENSIONS | MAßEN | DIMENSIONAMENTO | DIMENSIONS | KOJARZENIE

- A** 450 mm (30 - 50 cm gebruikersafstand | user distance | Benutzerabstand | distanza dell'utente | distance de l'utilisateur | odległość od użytkownika)
- B** 263 mm
- C** 869 mm
- D** 720 mm (min. 110 mm)
- E** ≥100 mm

NL

INSTRUCTIES

Sunshower Small

Let op! Deze nismaten gelden alleen bij een installatie van de Sunshower Round **zonder** installatiebox. Raadpleeg de installatiehandleiding van de installatiebox indien deze gebruikt wordt. In sommige landen is bij de installatie van de Sunshower Round een installatiebox verplicht.

Construeer de uitsparing in de muur volgens de getoonde afmetingen.



De onderzijde van de nis moet minimaal 30 kg kunnen dragen.

Voor gebruikers met een lengte tot en met 190 cm adviseert Sunshower de aangegeven maten.

Voor lengtes daarboven wordt het volgende geadviseerd voor maat D:
Maat D = Lichaamslengte - 118 cm

Benodigheden

- 1x Rolmaat
- 1x Waterpas

EN

INSTRUCTIONS

Sunshower Small

Please note! These recess dimensions only apply when installing the Sunshower Round **without** the installation box. Please refer to the installation manual of the installation box when used. In some countries, an installation box is mandatory when installing the Sunshower Round.

Construct the recess in the wall in accordance with the dimensions shown.



The bottom of the niche must be able to support at least 30 kg.

For users with a height up to 190 cm, Sunshower recommends the sizes indicated.

For users who are taller, the following is recommended for dimension D:
Dimension D = Body height - 118 cm

Required tools

- 1x Tape measure
- 1x Spirit level

DE

ANWEISUNGEN

Sunshower Small

Bitte beachten Sie! Diese Nischenmaße gelten nur für die Installation der Sunshower Round **ohne** Installationsbox. Bitte beachten Sie die Installationsanleitung der Installationsbox, wenn diese verwendet wird. In einigen Ländern ist für die Installation der Sunshower Round eine Installationsbox erforderlich.

Legen Sie die Aussparung mit den angegebenen Maßen in der Wand an.



Die Unterseite der Aussparung muss mindestens 30 kg tragen können.

Für Benutzer mit einer Körpergröße von bis zu 190 cm können die angegebenen Maße angehalten werden.

Für größere Körpergrößen wird Folgendes empfohlen für Größe D:
Größe D = Körpergröße - 118 cm

Benötigte Materialien

- 1x Bandmaß
- 1x Wasserwaage

IT

ISTRUZIONI

Sunshower Small

Attenzione! Le dimensioni della nicchia sono valide solo per l'installazione del Sunshower Round **senza** scatola di montaggio. Consultare il manuale di installazione della scatola di montaggio, se utilizzata. In alcuni Paesi, per l'installazione del Sunshower Round è necessaria una scatola di montaggio.

Realizza l'incavo nel muro secondo le dimensioni indicate.



La parte inferiore della nicchia deve poter sostenere almeno 30 kg.

Possono essere utilizzate le misure indicate per utilizzatori fino a 190 cm di altezza.

Per altezze superiori, si raccomanda la seguente misura D:
Misura D = Altezza corpo - 118 cm

Attrezzatura

- 1x Metro a nastro
- 1x Livellamento

FR

INSTRUCTIONS

Sunshower Small

Attention! Ces dimensions de niche s'appliquent uniquement à l'installation du Sunshower Round **sans** boîte d'installation. Veuillez vous référer au manuel d'installation de la boîte d'installation si elle est utilisée. Dans certains pays, une boîte d'installation est requise lors de l'installation du Sunshower Round.

Construisez le renforcement dans le mur en fonction des dimensions indiquées.



La partie inférieure de la niche doit pouvoir supporter une charge minimale de 30 kg.

Les dimensions indiquées peuvent être utilisées pour des utilisateurs mesurant jusqu'à 190 cm.

Pour des tailles supérieures, il est conseillé ce qui suit pour la dimension D:
Dimension D = Longueur du corps - 118 cm

Fournitures

- 1x Mètre-ruban
- 1x Niveau à bulle

PL

INSTRUKCJE

Sunshower Small

Uwaga! Te wymiary nisz obowiązują tylko w przypadku montażu Sunshower Round **bez** skrzynki montażowej. W przypadku zastosowania puszk montażowej należy zapoznać się z jej instrukcją montażu. W niektórych krajach podczas montażu Sunshower Round wymagana jest puszka instalacyjna.

Wykonaj wnękę w ścianie zgodnie z podanymi wymiarami.



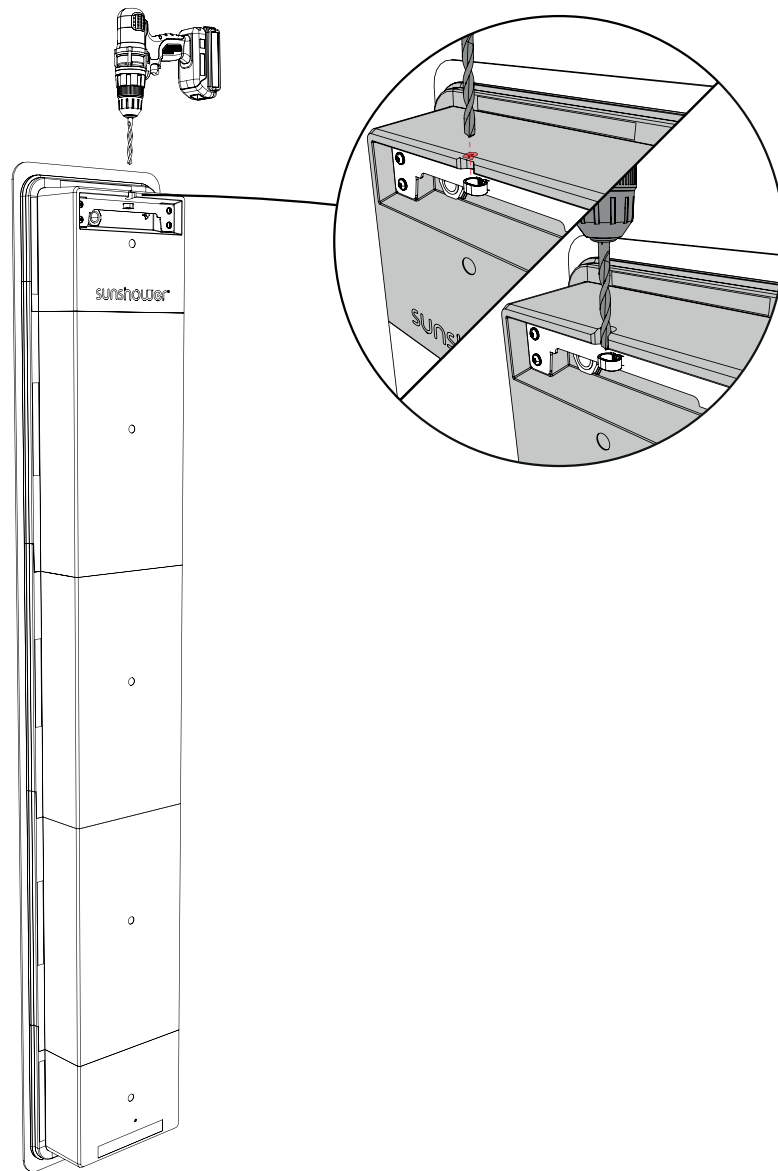
Spód wnęki musi być w stanie utrzymać minimum 30 kg.

Dla użytkowników o wzroście do 190 cm mogą być stosowane wskazane rozmiary.

W przypadku wzrostu powyżej tej wartości dla rozmiaru D zalecane są następujące rozmiary:
Rozmiaru D = Długość ciała - 118 cm

Materiały eksploatacyjne

- 1x Miara taśmowa
- 1x Poziomica



ELEKTRA | ELECTRICITY | STROMVERSORGUNG
ELETTRICITÀ | ÉLECTRICITÉ | PODŁĄCZENIE ELEKTRYCZNE

NL

INSTRUCTIES

Voer deze stap alleen uit als de minimale inbouwdiepte van 100 mm wordt aangehouden of als er een installatiebox is geïnstalleerd.

Omdat de behuizing vlak tegen de binnenwand gemonteerd is moet er een doorgang gemaakt worden voor de elektra kabel.

Boor zoals afgebeeld het kabelgat uit met een Ø10 mm spiraalboor.

Let op:

Zorg dat de er geen scherpe randen achterblijven. Schuur de rand bij indien nodig.

Benodigheden

- 1x Boormachine
- 1x Ø10 mm spiraalboor

EN

INSTRUCTIONS

Only perform this step if the minimum installation depth of 100 mm is used or if the installation box is installed.

Because the body is mounted flush against the interior wall, a duct must be created for the electrical cable.

Drill out the cable hole as shown using a Ø10 mm spiral drill.

Caution:

Make sure that there are no sharp edges left. Sand the edge if necessary.

Required tools

- 1x Drill
- 1x Ø10 mm spiral drill

DE

ANWEISUNGEN

Führen Sie diesen Schritt nur aus, wenn die Mindesteinbautiefe von 100 mm eingehalten wird oder eine Einbaukörper installiert wird.

Da das Gehäuse bündig mit der Innenwand montiert wird, muss ein Durchgang für das Stromkabel angelegt werden.

Bohren Sie das Kabelloch wie abgebildet mit einem Ø10 mm Spiralbohrer.

Achtung:

Achten Sie darauf, dass es keine scharfen Kanten gibt. Schleifen Sie die Kanten, falls erforderlich.

Benötigte Materialien

- 1x Bohrmaschine
- 1x Ø10 mm Spiralbohrer

IT

ISTRUZIONI

Eseguire questa fase solo se viene mantenuta la profondità minima di installazione di 100 mm o se viene installata una "installation box".

Dato che l'alloggiamento è montato al livello della parete interna, è necessario creare un foro per il cavo elettrico.

Esegui il foro per il cavo utilizzando un trapano a spirale di Ø10 mm.

Attenzione:

Assicurati che non ci siano bordi taglienti. Leviga i bordi se necessario.

Attrezzatura

- 1x Trapano
- 1x Trapano a spirale da Ø10 mm

FR

INSTRUCTIONS

Ne procéder à cette étape que si la profondeur d'installation minimale de 100 mm est respectée ou si une "installation box" est installée.

Il est nécessaire de prévoir un passage pour le câble électrique, du fait que le boîtier doit être monté bien à plat contre la paroi intérieure.

Percez un trou pour le câble, comme indiqué dans l'illustration, avec un foret de Ø10 mm.

Attention:

Veillez à ce qu'il n'y ait pas de bord tranchant. Poncez le bord si nécessaire.

Fournitures

- 1x Perceuse
- 1x Foret de Ø10 mm

PL

INSTRUKCJE

Wykonaj ten krok tylko wtedy, gdy zachowana jest minimalna głębokość zabudowy 100 mm lub zainstalowana jest puszka "installation box".

Ponieważ obudowa jest montowana w jednej płaszczyźnie ze ścianą wewnętrzną, należy wykonać przejście dla przewodu elektrycznego.

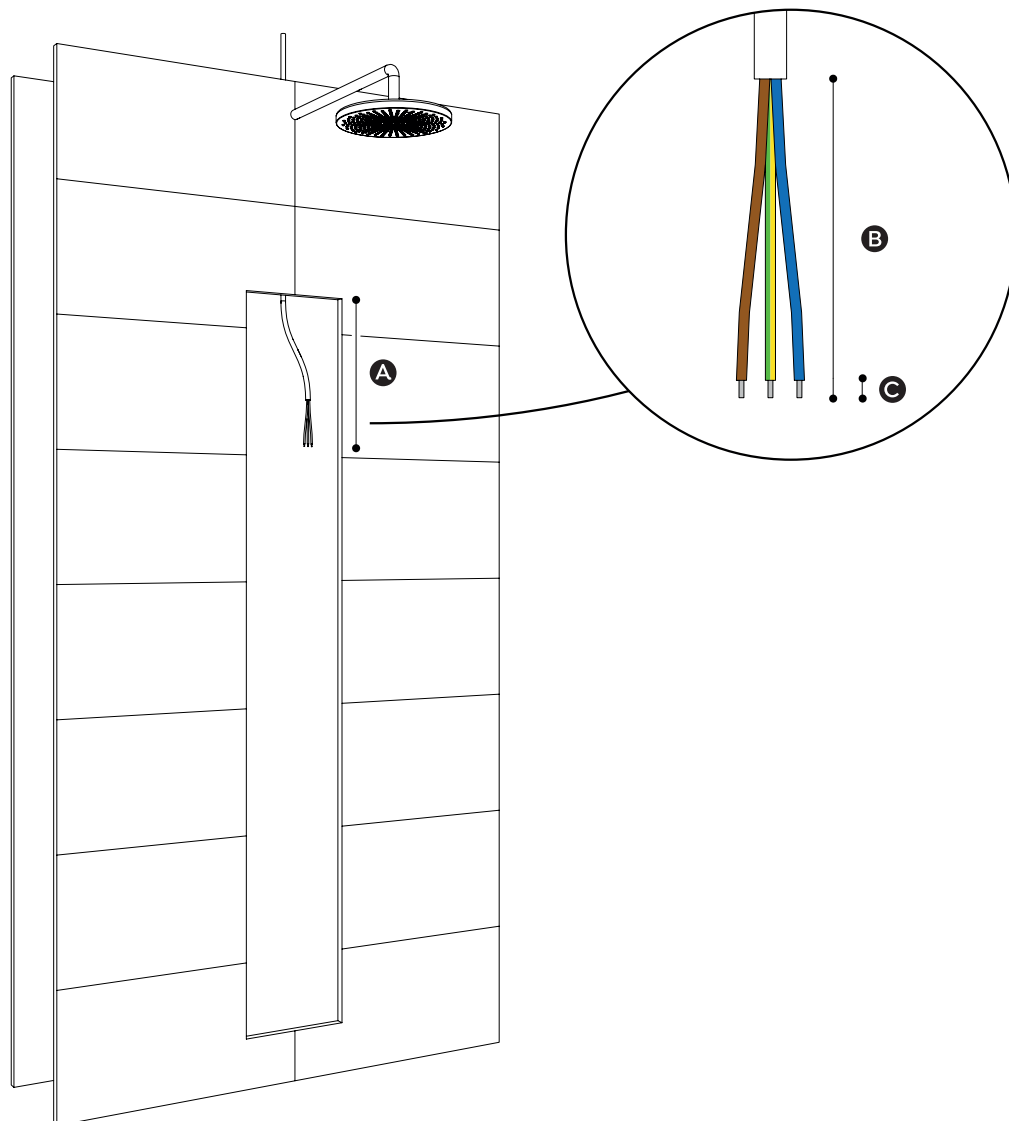
Wywierć otwór na przewód w sposób pokazany na rysunku, używając wiertła spiralnego Ø10 mm.

Uwaga:

Upewnij się, że nie ma żadnych ostrych krawędzi. W razie potrzeby przeszlifuj krawędź.

Materiały eksploatacyjne

- 1x Wiertarka
- 1x Wiertło spiralne Ø10 mm



ELEKTRA | ELECTRICITY | STROMVERSORGUNG
ELETTRICITÀ | ÉLECTRICITÉ | PODŁĄCZENIE ELEKTRYCZNE

- Ⓐ 450 mm
- Ⓑ 109 mm
- Ⓒ 9 mm

NL

INSTRUCTIES

Zorg voor een YMKV-kabel van minimaal 3x 2,5mm².

De Sunshower moet worden aangesloten op een eigen groep voorzien van een aardlekschakelaar, met 230V~50Hz en een 16A zekering.

Alle elektrische werkzaamheden moeten worden uitgevoerd door een erkend elektricien in overeenstemming met de geldende richtlijnen (Hd 60364-7-701 e.D.) en de nationale voorschriften (bv. voor Nederland nEN 1010 - 701). Er moet een aparte stroomaansluiting worden voorzien.

EN

INSTRUCTIONS

Provide a YMKV-cable of at least 3x 2,5mm².

The Sunshower must be connected to its own group with a residual-current circuit breaker (RCCB), with 230V~50Hz and a 16A fuse.

All electrical work must be carried out by a certified electrician in accordance with the applicable guidelines (Hd 60364-7-701 e.D.) and national regulations. A separate power connection must be provided.

DE

ANWEISUNGEN

Bereiten Sie ein NYM-J Kabel von mindestens 3x 2,5mm² vor.

Der Sunshower kann an eine Gruppe mit einem FI-Schutzschalter, 230V-50Hz und einer 16A Sicherung angeschlossen werden.

Alle elektrischen Arbeiten müssen von einer ausgebildeten Elektrofachkraft in Übereinstimmung mit den geltenden Richtlinien (Hd 60364-7-701 e.D.) und den nationalen Vorschriften ausgeführt werden. Es muss ein separater Stromanschluss angelegt werden.

IT

ISTRUZIONI

Procurati un cavo YMKV di almeno 3x 2,5mm².

La Sunshower deve essere collegata al proprio gruppo dotato di dispositivo differenziale, con 230V~50Hz e un fusibile da 16A.

Tutte le operazioni elettriche devono essere eseguite da un elettricista qualificato ai sensi delle direttive applicabili (Hd 60364-7-701 ecc.) e dei regolamenti nazionali. È necessario provvedere a una connessione elettrica separata.

FR

INSTRUCTIONS

Prévoyez la mise en place d'un câble YMKV d'au moins 3x 2,5mm².

La Sunshower doit être reliée à un groupe séparé comportant un disjoncteur différentiel, avec une tension 230V~50Hz et un fusible de 16A.

Tous les travaux électriques doivent être réalisés par un électricien agréé conformément aux directives en vigueur (Hd 60364-7-701 e.D.) et aux prescriptions nationales. L'alimentation électrique doit être séparée.

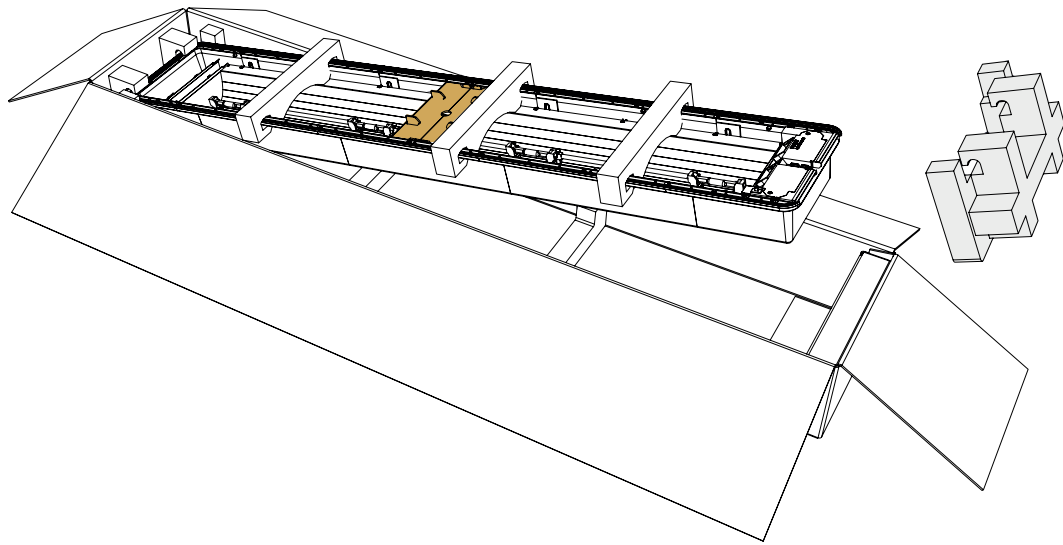
PL

INSTRUKCJE

Dostarczyć kabel YMKV co najmniej 3x 2,5mm².

The Sunshower należy podłączyć do własnej grupy z wyłącznikiem różnicowoprądowym, zasilanej napięciem 230V~50Hz i wyposażonej w bezpiecznik 16A.

Wszystkie prace elektryczne muszą być wykonywane przez wykwalifikowanego elektryka zgodnie z obowiązującymi dyrektywami (Hd 60364-7-701 itd.) i przepisami krajowymi. Należy zapewnić oddzielne przyłącze zasilania.



UITPAKKEN | UNPACK | AUSPACKEN | DISIMBALLAGGIO | DÉBALLAGE | ROZPAKOWANIE

NL

INSTRUCTIES

Verwijder de onderste buffer van de verpakking en plaats deze op de grond waar de Sunshower geïnstalleerd zal worden.

Laat de kartonnen afstandhouder zitten tot nadere instructies.

Benodigheden

- 1x Behuizing
- 1x Verpakking buffer

EN

INSTRUCTIONS

Remove the bottom buffer from the package and place it on the ground where the Sunshower will be installed.

Leave the cardboard spacer until further instructions.

Required tools

- 1x Housing
- 1x Packaging buffer

DE

ANWEISUNGEN

Nehmen Sie den unteren Puffer aus der Verpackung und setzen Sie ihn auf den Boden, wo der Sunshower installiert werden soll.

Lassen Sie den Abstandshalter aus Pappe bis zu weiteren Anweisungen an seinem Platz.

Benötigte Materialien

- 1x Gehäuse
- 1x Verpackung Puffer

IT

ISTRUZIONI

Rimuovi il buffer inferiore dall'imballaggio e posizionalo nel luogo in cui verrà installata la Sunshower.

Lasciare il distanziatore di cartone in posizione fino a nuove istruzioni.

Attrezzatura

- 1x Alloggiamento
- 1x Imballaggio del buffer

FR

INSTRUCTIONS

Enlevez la protection située dans la partie basse de l'emballage et placez-la sur le sol à l'endroit où la Sunshower va être installée.

Laissez l'entretoise en carton en place jusqu'à ce que vous receviez d'autres instructions.

Fournitures

- 1x Boîtier
- 1x Protection d'emballage

PL

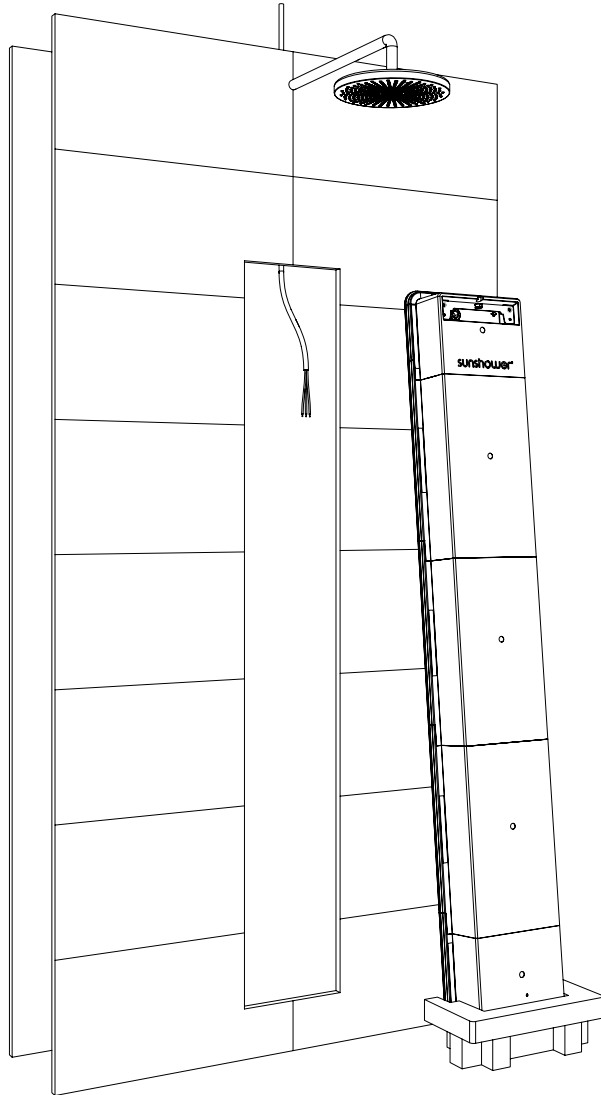
INSTRUKCJE

Wymij dolny bufor z opakowania i umieść go na podłodze, w miejscu, w którym zostanie zainstalowany Sunshower.

Pozostaw kartonową przekładkę na miejscu do czasu otrzymania dalszych instrukcji.

Materiały eksploatacyjne

- 1x Opakowanie buforu
- 1x Obudowa



BEHUIZING VOORBEREIDEN | PREPARING THE HOUSING | GEHÄUSE VORBEREITEN
PREPARAZIONE DELL'ALLOGGIAMENTO | PRÉPARATION DU BÔÎTIER | PRZYGOTOWANIE OBUDOWY

NL

INSTRUCTIES

Plaats de Sunshower stevig in de buffer naast de nis volgens de tekening.

Benodigheden

- 1x Behuizing
- 1x Verpakking buffer

EN

INSTRUCTIONS

Place the Sunshower securely in the buffer next to the recess according to the drawing.

Required tools

- 1x Housing
- 1x Packaging buffer

DE

ANWEISUNGEN

Setzen Sie den Sunshower gemäß der Zeichnung sicher in den Puffer neben die Aussparung.

Benötigte Materialien

- 1x Gehäuse
- 1x Verpackung Puffer

IT

ISTRUZIONI

Posiziona la Sunshower in modo sicuro nel buffer vicino alla nicchia, come indicato nel disegno.

Attrezzatura

- 1x Alloggiamento
- 1x Imballaggio del buffer

FR

INSTRUCTIONS

Placez la Sunshower de manière stable dans la protection à côté de la niche conformément au schéma.

Fournitures

- 1x Boîtier
- 1x Protection d'emballage

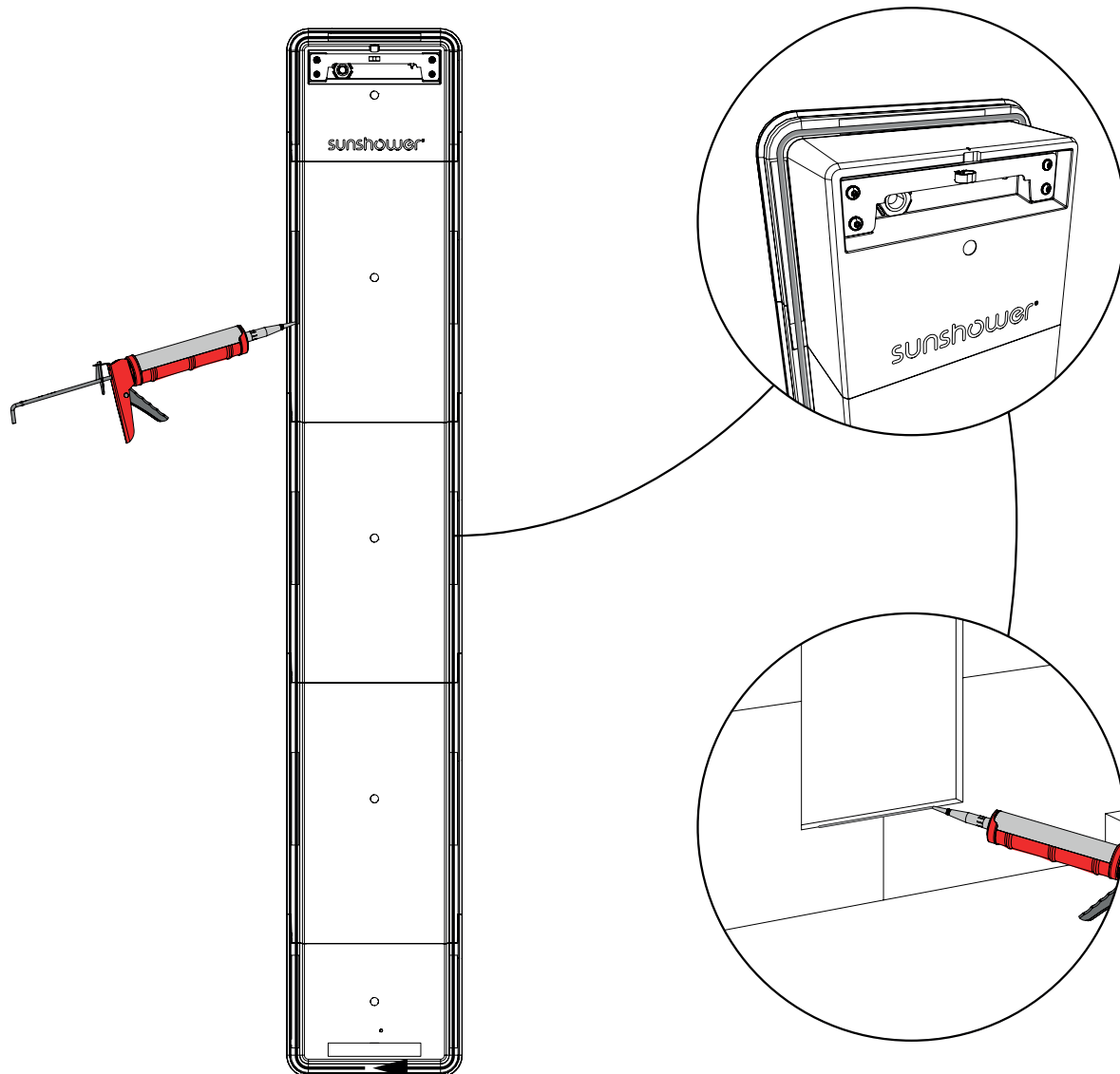
PL

INSTRUKCJE

Umieść Sunshower mocno w buforze obok wnęki zgodnie z rysunkiem.

Materiały eksploatacyjne

- 1x Opakowanie buforu
- 1x Obudowa



BEHUIZING KITTEN | SEALING THE HOUSING | GEHÄUSE ABDICHTEN
SIGILLATURA DELL'ALLOGGIAMENTO | MASTICAGE DU BOÎTIER | USZCZELNIENIE OBUDOWY

NL

INSTRUCTIES

Breng kit aan op de achterzijde van de rand van de behuizing.

Breng ook kit aan op de onderzijde van de nis zoals afgebeeld.

Let op:

Zorg voor een schone en vetvrije ondergrond voordat de kit wordt aangebracht. Gebruik hiervoor het meegeleverde ontvet doekje.

Benodigheden

- 1x Ontvet doekje
- 1x Montagekit

EN

INSTRUCTIONS

Apply sealant to the back of the edge of the housing.

Apply sealant to the bottom part of the recess according to the drawing.

Caution:

Ensure the surface is clean and free of grease before applying the sealant. Use the included degreasing cloth for this purpose.

Required tools

- 1x Degreasing cloth
- 1x Caulk

DE

ANWEISUNGEN

Tragen Sie die Installationskit auf den Rand an der Rückseite des Gehäuses auf.

Tragen Sie auch Dichtungsmittel auf die Unterseite der Aussparung wie abgebildet.

Achtung:

Achten Sie darauf, dass die Oberfläche sauber und fettfrei ist, bevor Sie die Installationskit auftragen. Verwenden Sie dazu das mitgelieferte Entfettungstuch.

Benötigte Materialien

- 1x Entfettungstuch
- 1x Installationskit

IT

ISTRUZIONI

Applica il sigillante al bordo posteriore dell'alloggiamento.

Applicare il sigillante anche sul lato inferiore della nicchia come illustrato.

Attenzione:

Assicurati che la superficie sia pulita e sgrassata prima di applicare il sigillante. A tal fine, utilizza il panno sgrassante in dotazione.

Attrezzatura

- 1x Panno per sgrassare
- 1x Kit di montaggio

FR

INSTRUCTIONS

Appliquez du joint d'étanchéité sur la partie arrière du rebord du boîtier.

Appliquez également du mastic sur le dessous de la niche, comme illustré.

Attention:

Veillez à ce que la surface soit propre et sans graisse avant d'appliquer le joint. Utilisez pour cela le chiffon dégraissant fourni.

Fournitures

- 1x Chiffon de dégraissage
- 1x Joint d'étanchéité

PL

INSTRUKCJE

Nałóż masę uszczelniającą na tylną część obudowy.

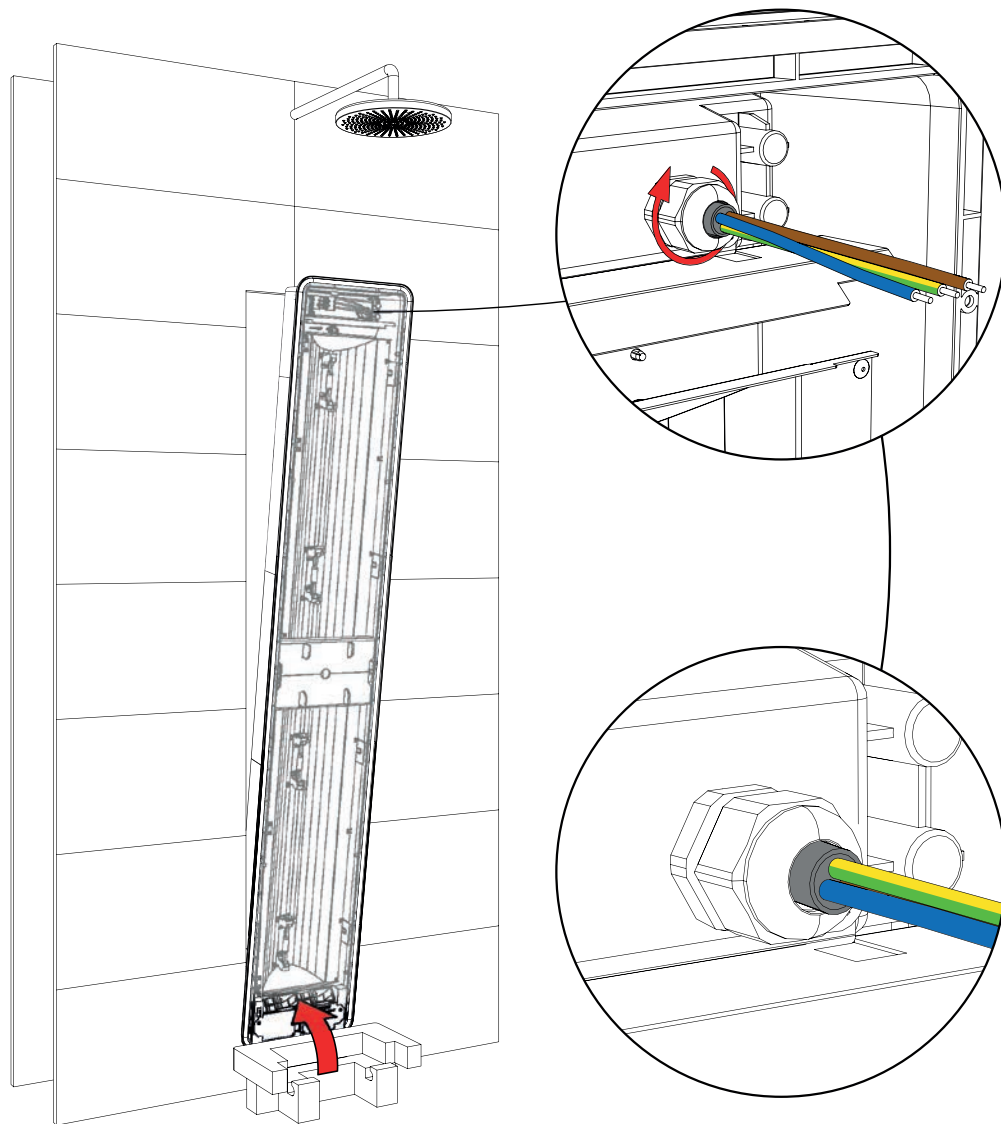
Nałożyć szczeliwo również na spodnią stronę na spodniej stronie niszy, jak pokazano na rysunku.

Uwaga:

Przed nałożeniem masy uszczelniającej należy upewnić się, że powierzchnia jest czysta i odtłuszczona. Do tego celu należy użyć załączonej ściereczki do odtłuszczenia.

Materiały eksploatacyjne

- 1x Ściereczka do odtłuszczenia
- 1x Uszczelniacz



ELEKTRISCHE AANSLUITING | ELECTRICAL CONNECTION | ELEKTRISCHER ANSCHLUSS
COLLEGAMENTO ELETTRICO | RACCORDEMENT ÉLECTRIQUE | PODŁĄCZENIE ELEKTRYCZNE

NL

INSTRUCTIES

Til de behuizing uit de buffer en plaats deze op de onderzijde van de nis.

Voer de voorbereide YMVK-kabel door de behuizing zoals afgebeeld en draai de wartel stevig aan.

Let op:

Zorg dat de buitenhuls van de kabel compleet door de behuizing steekt voor een juiste montage.

EN

INSTRUCTIONS

Lift the housing out of the buffer and place it on the bottom of the recess.

Feed the prepared YMVK-cable through the housing as shown and tighten the cable gland firmly.

Caution:

Make sure the outer sleeve of the cable extends completely through the housing for proper mounting.

DE

ANWEISUNGEN

Heben Sie das Gehäuse aus dem Puffer und setzen Sie es auf die Unterseite der Aussparung.

Führen Sie das vorbereitete NYM-J Kabel wie abgebildet durch das Gehäuse und ziehen Sie den Anschlagwirbel fest an.

Achtung:

Vergewissern Sie sich, dass der Außenmantel des Kabels vollständig durch das Gehäuse geführt ist, um eine ordnungsgemäße Installation zu gewährleisten.

IT

ISTRUZIONI

Solleva l'alloggiamento dal buffer e posizionalo sul lato inferiore dell'incavo.

Fai passare il cavo YMVK attraverso l'alloggiamento come mostrato e stringi saldamente il pressacavo.

Attenzione:

Assicurati che il rivestimento esterno del cavo passi lungo tutto l'alloggiamento per un montaggio corretto.

FR

INSTRUCTIONS

Soulevez le boîtier hors de la protection et placez-le sur la face inférieure de l'encastrement.

Passez le câble YMVK préparé à travers le boîtier comme indiqué dans l'illustration et serrez le presse-étoupe fermement.

Attention:

Assurez-vous que la gaine extérieure du câble traverse complètement le boîtier pour que l'installation soit correcte.

PL

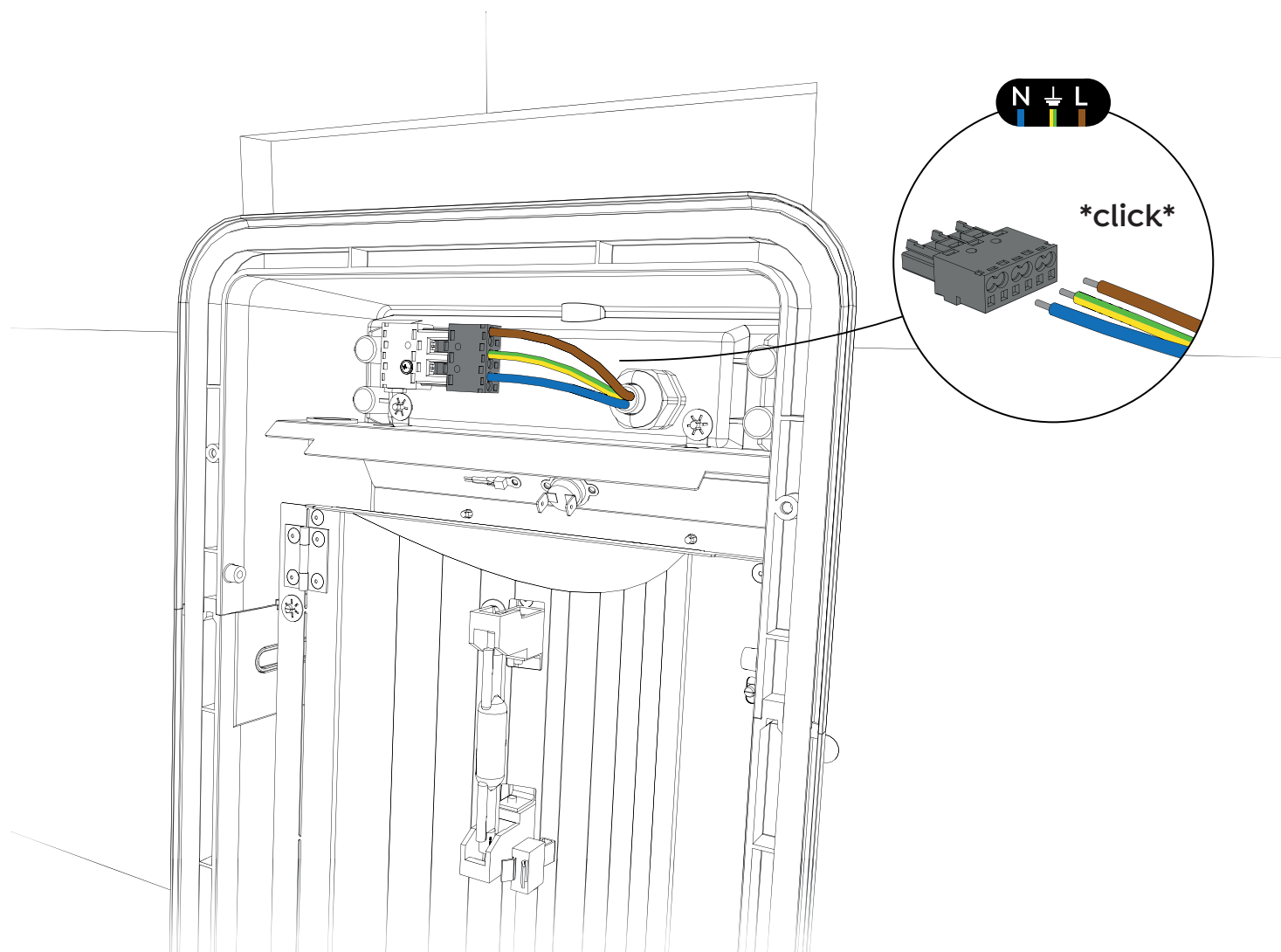
INSTRUKCJE

Wymij obudowę z bufora i umieść ją na spodzie wnęki.

Przeprowadź przygotowany kabel YMVK przez obudowę w sposób pokazany na rysunku i mocno dokręć dławik kablowy.

Uwaga:

Aby zapewnić prawidłowy montaż, należy upewnić się, że zewnętrzna tuleja kabla całkowicie wystaje przez obudowę.



ELEKTRISCHE AANSLUITING | ELECTRICAL CONNECTION | ELEKTRISCHER ANSCHLUSS
COLLEGAMENTO ELETTRICO | RACCORDMENT ÉLECTRIQUE | PODŁĄCZENIE ELEKTRYCZNE

NL

INSTRUCTIES

Haal de voormonteerde connector los en verbind de kabels zoals afgebeeld.

Duw de kabels in de connector tot er een *klik* te horen is.

Verbind de connector terug met de behuizing.

EN

INSTRUCTIONS

Disconnect the pre-mounted connector and connect the cables as shown.

There will be an audible *click* when the cables are pushed far enough into the connector.

Connect the connector back to the housing.

DE

ANWEISUNGEN

Lösen Sie den vormontierten Steckverbinder und schließen Sie die Kabel wie abgebildet an.

Schieben Sie die Kabel in den Steckverbinder, bis ein *Klick* zu hören ist.

Verbinden Sie den Steckverbinder wieder mit dem Gehäuse.

IT

ISTRUZIONI

Disconnetti il connettore pre-montato e collega i cavi come mostrato.

Spingi i cavi nel connettore finché non si sente un *click*.

Ricollega il connettore all'alloggiamento.

FR

INSTRUCTIONS

Retirez le connecteur pré-monté et reliez les câbles comme indiqué.

Poussez les fils dans le connecteur jusqu'à entendre un *clic*.

Remettez le connecteur en place dans le boîtier.

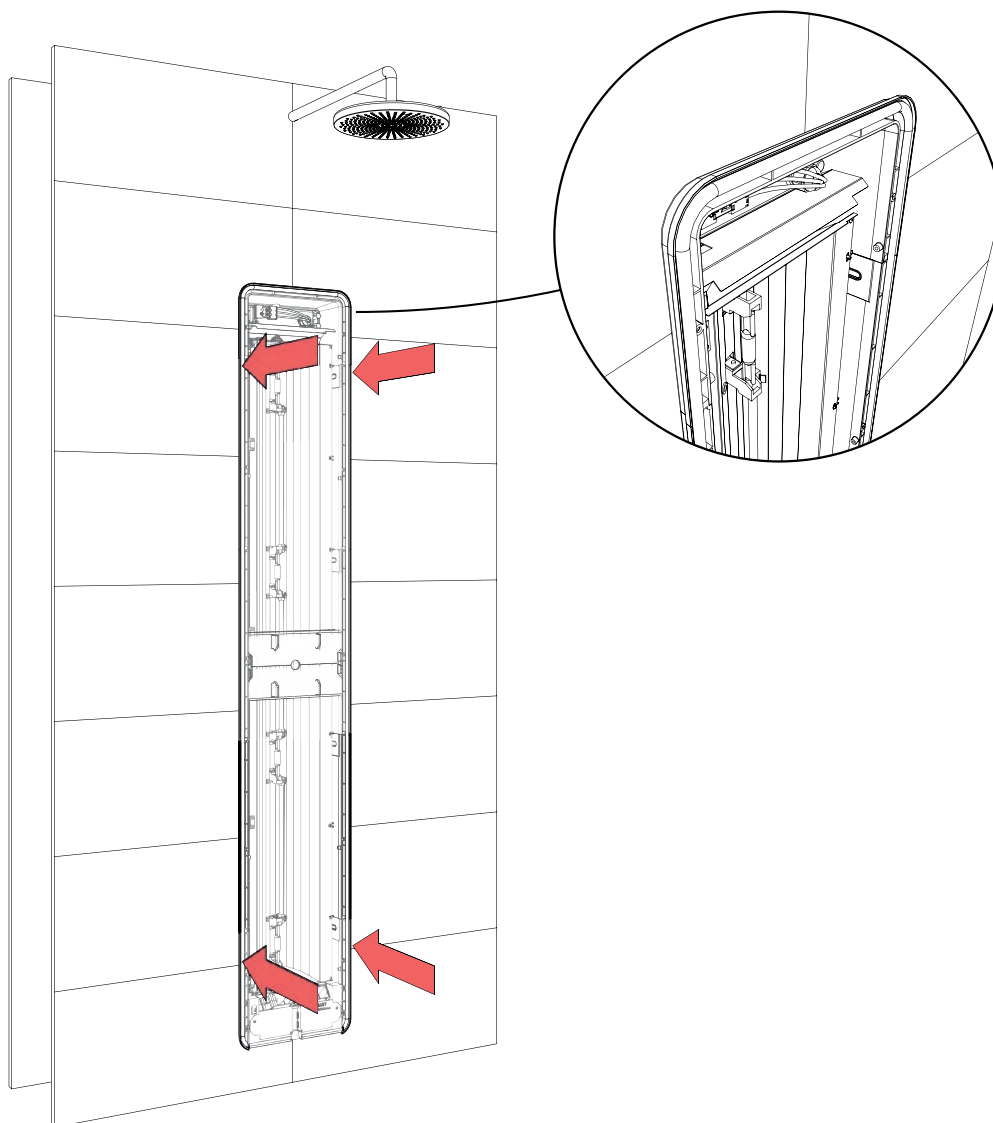
PL

INSTRUKCJE

Odłącz zamontowane wcześniej złącze i podłącz kable zgodnie z ilustracją.

Wsuń kable do złącza, aż będzie słychać *kliknięcie*.

Podłącz ponownie złącze do obudowy.



PLAATSSEN BEHUIZING | PLACING THE HOUSING | GEHÄUSE PLATZIERUNG
POSIZIONAMENTO DELL'ALLOGGIAMENTO | MISE EN PLACE DU BOÎTIER | UMIESZCZENIE OBUDOWY

NL

INSTRUCTIES

Druk de behuizing goed aan tegen de wand.

Zorg dat de behuizing waterpas in de nis staat.

Let op:

Zorg voor een schone en vetvrije ondergrond voordat de behuizing wordt aangedrukt. Gebruik hiervoor het meegeleverde ontvet doekje.

Benodigheden

1x Waterpas

EN

INSTRUCTIONS

Press the housing firmly against the wall.

Make sure the housing is level in the recess.

Caution:

Ensure the surface is clean and free of grease before pressing on the sealant. Use the included degreasing cloth for this purpose.

Required tools

1x Spirit level

DE

ANWEISUNGEN

Drücken Sie das Gehäuse fest an der Wand an.

Stellen Sie sicher, dass das Gehäuse waagrecht in der Aussparung angebracht ist.

Achtung:

Achten Sie darauf, dass die Oberfläche sauber und fettfrei ist, bevor Sie das Gehäuse andrücken. Verwenden Sie dazu das mitgelieferte Entfettungstuch.

Required tools

1x Wasserwaage

IT

ISTRUZIONI

Premi saldamente l'alloggiamento contro il muro.

Assicuratevi che l'alloggiamento sia a livello nella nicchia.

Attenzione:

Assicuratevi che la superficie sia pulita e sgrassata prima di applicare il sigillante. A tal fine, utilizza il panno sgrassante in dotazione.

Attrezzatura

1x Livellamento

FR

INSTRUCTIONS

Poussez bien le boîtier contre le mur.

Veillez à ce que le boîtier soit bien de niveau dans la niche.

Attention:

Assurez-vous que la surface est propre et exempte de graisse avant d'appuyer sur le boîtier. Utilisez pour cela le chiffon dégraissant fourni.

Fournitures

1x Niveau à bulle

PL

INSTRUKCJE

Mocno dociśnij obudowę do ściany.

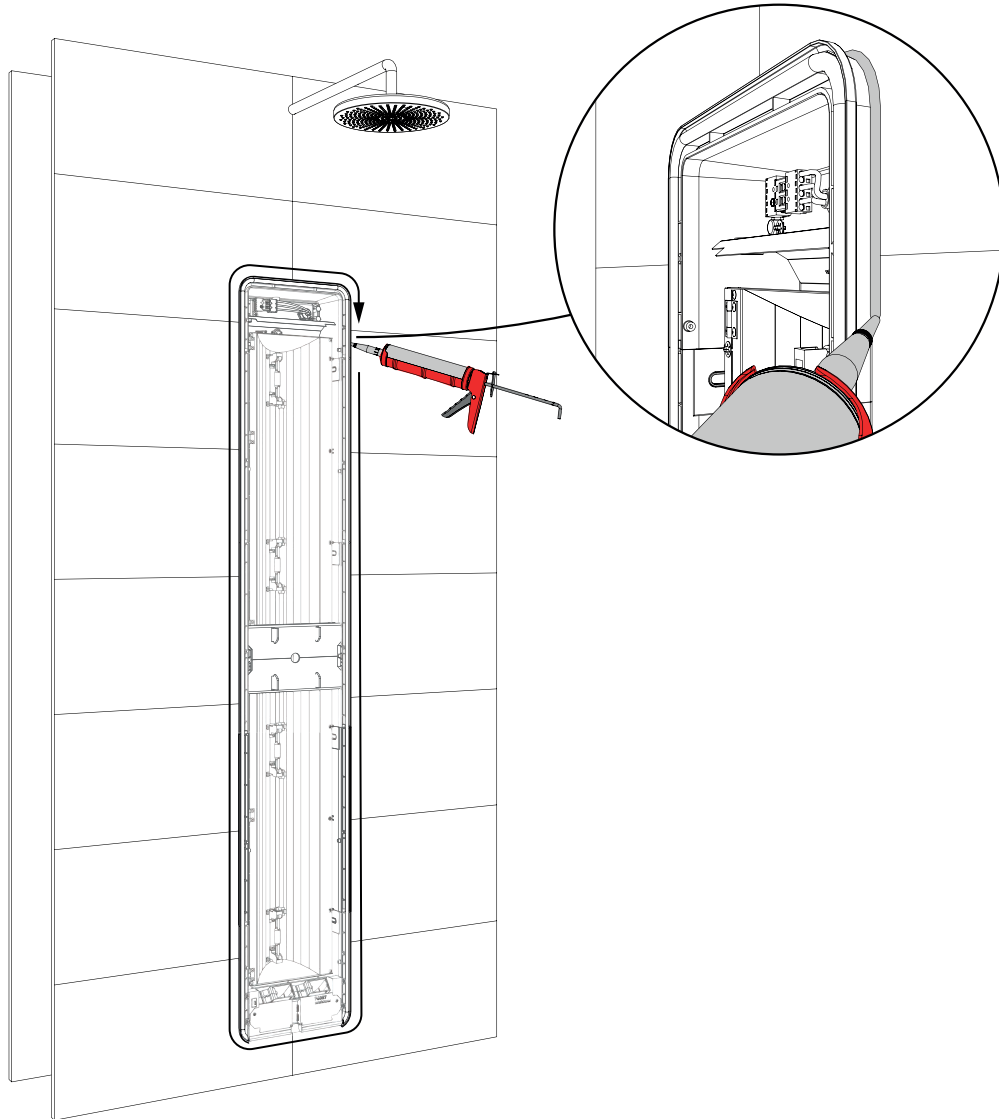
Upewnij się, że obudowa jest wypoziomowana we wnęce.

Uwaga:

Przed naciśnięciem przycisku należy upewnić się, że powierzchnia jest czysta i wolna od smaru. obudowa jest wciśnięta. Do tego celu należy użyć załączonej ściereczki do odtłuszczenia.

Materiały eksploatacyjne

1x Poziomica



AFKITTEN BEHUIZING | HOUSING SEALANT | GEHÄUSE ABDICHTEN
SIGILLATURA DELL'ALLOGGIAMENTO | ÉTANCHÉITÉ DU BOÎTIER | USZCZELNIENIE OBUDOWY

NL

INSTRUCTIES

Breng rondom kit aan waar de behuizing en de muur raken voor een waterdichte montage.

Gebruik kit met de kleur RAL 7038 wanneer u wenst deze overeen te laten komen met de kleur van de behuizing.

Benodigheden

1x Kit (RAL 7038)

EN

INSTRUCTIONS

To ensure a watertight assembly, apply sealant all around where the housing and the wall meet.

Use caulk with the colour RAL 7038 if you wish to match the colour of the housing.

Required tools

1x Caulk (RAL 7038)

DE

ANWEISUNGEN

Tragen Sie rund um die Stelle, an der das Gehäuse auf die Wand trifft, Installationskit auf, um eine wasserdichte Montage zu gewährleisten.

Verwenden Sie RAL 7038 Installationskit, wenn Sie die gleiche Farbe wie am Gehäuse verwenden möchten.

Benötigte Materialien

1x Installationskit (RAL 7038)

IT

ISTRUZIONI

Applica del sigillante tutto intorno a dove l'alloggiamento incontra il muro per un montaggio impermeabile.

Usa il sigillante con il colore RAL 7038 se vuoi abbinare il colore dell'alloggiamento.

Attrezzatura

1x Sigillante (RAL 7038)

FR

INSTRUCTIONS

Appliquez du joint d'étanchéité tout autour de la jonction entre le boîtier et le mur pour assurer l'étanchéité du montage.

Utilisez du joint de couleur RAL 7038 pour que celui-ci corresponde à la couleur du boîtier.

Fournitures

1x Joint d'étanchéité (RAL 7038)

PL

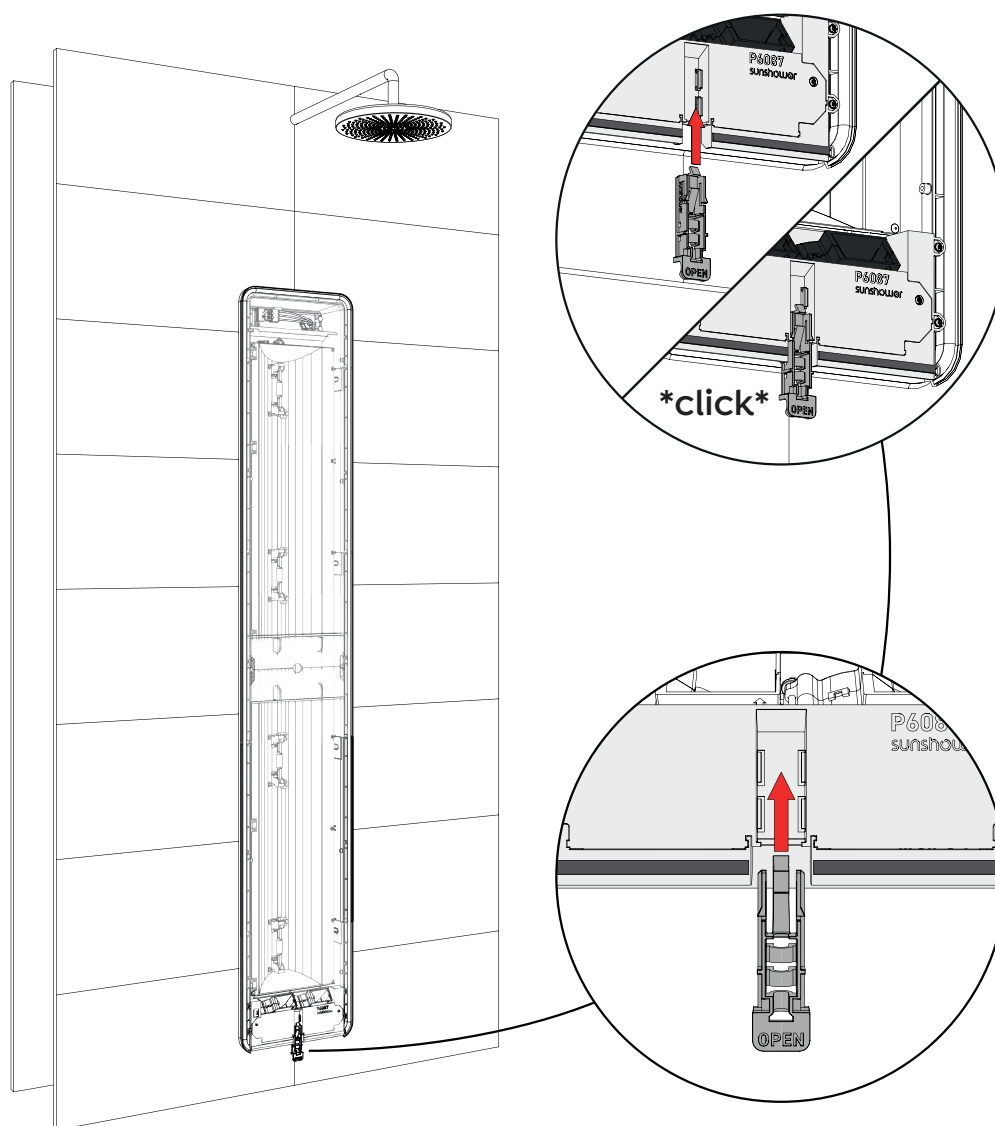
INSTRUKCJE

W celu zapewnienia wodoszczelności montażu należy nałożyć masę uszczelniającą wokół miejsca styku obudowy ze ścianą.

Jeżeli chcesz dopasować kolor obudowy, użyj zestawu z kolorem RAL 7038.

Materiały eksploatacyjne

1x Uszczelniacz (RAL 7038)



PLAATSSEN GLAS SLOT | PLACING GLASS LOCK | GLASVERRIEGELUNG ANBRINGEN | INSTALLAZIONE DELLA SERRATURA VETRO | MISE EN PLACE DU VERROU DE LA VITRE | UMIESZENIE SZKLANEGO ZAMKA

NL

INSTRUCTIES

Plaats het glas slot met de hand in de behuizing zoals afgebeeld.

Er zal een *klik* te horen zijn wanneer deze ver genoeg in de behuizing is geplaatst.

Benodigheden

1x Glas slot

EN

INSTRUCTIONS

Insert the glass lock into the housing by hand as shown.

There will be an audible *click* when it is inserted far enough into the housing.

Required tools

1x Glass lock

DE

ANWEISUNGEN

Setzen Sie die Glasverriegelung wie abgebildet in das Gehäuse ein.

Sie werden ein *Klick* hören, wenn sie weit genug in das Gehäuse eingeführt wurde.

Benötigte Materialien

1x Glasverriegelung

IT

ISTRUZIONI

Inserisci la sigillatura del vetro nell'alloggiamento come mostrato.

Si sentirà un *clic* quando sarà inserita abbastanza a fondo nell'alloggiamento.

Attrezzatura

1x Serratura vetro

FR

INSTRUCTIONS

Mettez en place le verrou de la vitre comme indiqué dans l'illustration.

Vous entendrez un *clic* lorsqu'il aura été inséré suffisamment loin dans le boîtier.

Fournitures

1x Verrou de vitre

PL

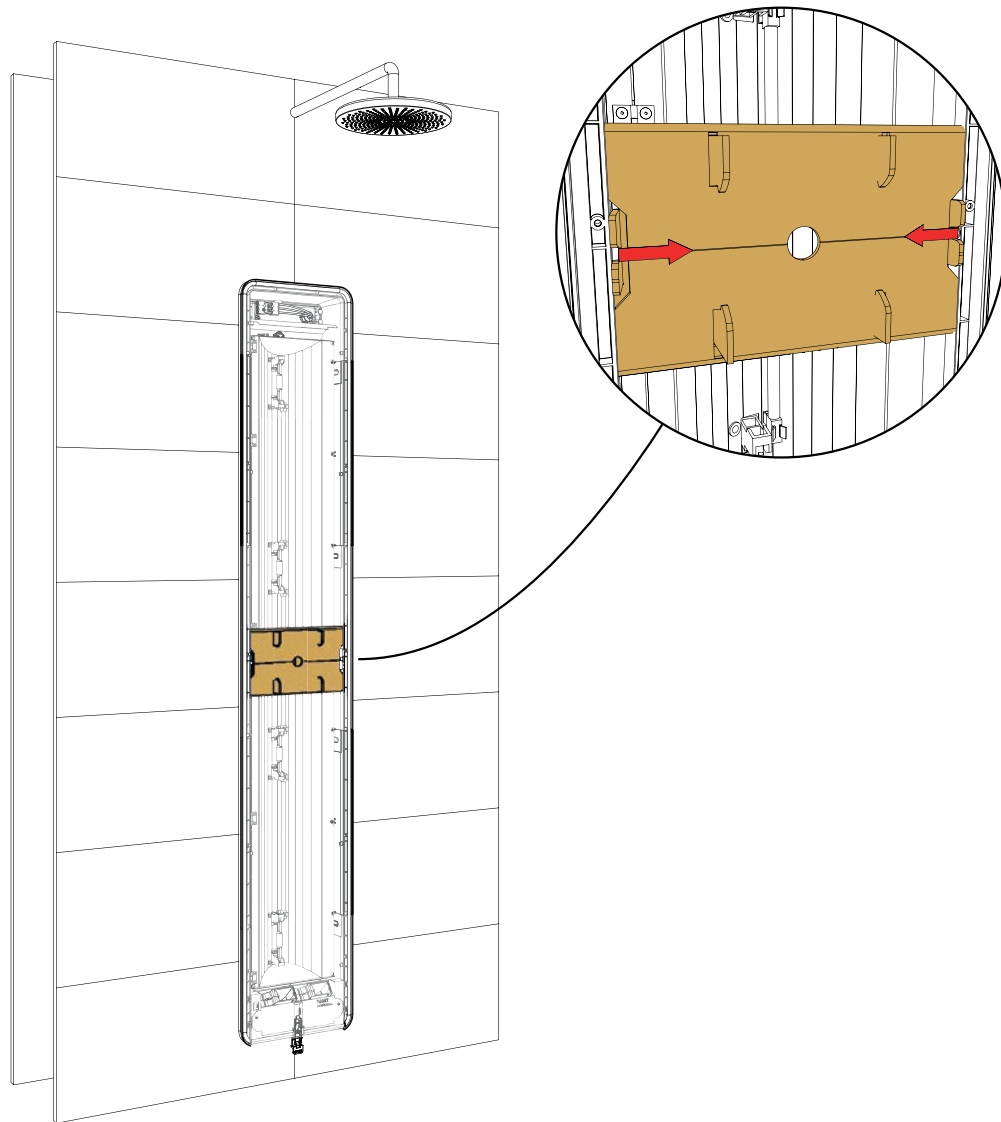
INSTRUKCJE

Umieść szklany zamek w obudowie w sposób pokazany na rysunku.

Po włożeniu go do obudowy usłyszysz *kliknięcie*.

Materiały eksploatacyjne

1x Zamek szklany



VERWIJDEREN AFSTANDHOUDER | REMOVING SPACER | ABSTANDSHALTER ENTFERNEN | RIMOZIONE DE
DISTANZIATORE | SERRATURA VETRO | MISE | USUWANIE ELEMENTU DYSTANSOWEGO

NL

INSTRUCTIES

Verwijder de kartonnen afstandhouder:

Druk de twee flensen naar binnen en haal de afstandhouder vervolgens uit de behuizing.

EN

INSTRUCTIONS

Remove the cardboard spacer:

Press the two flanges inwards and then remove the spacer from the housing.

DE

ANWEISUNGEN

Entfernen Sie den Abstandshalter aus Pappe:

Drücken Sie die beiden Flansche nach innen und entfernen Sie dann den Abstandshalter aus dem Gehäuse.

IT

ISTRUZIONI

Rimuovere il distanziatore di cartone:

Premere le due flange verso l'interno e rimuovere il distanziatore dall'alloggiamento.

FR

INSTRUCTIONS

Retirez l'entretoise en carton:

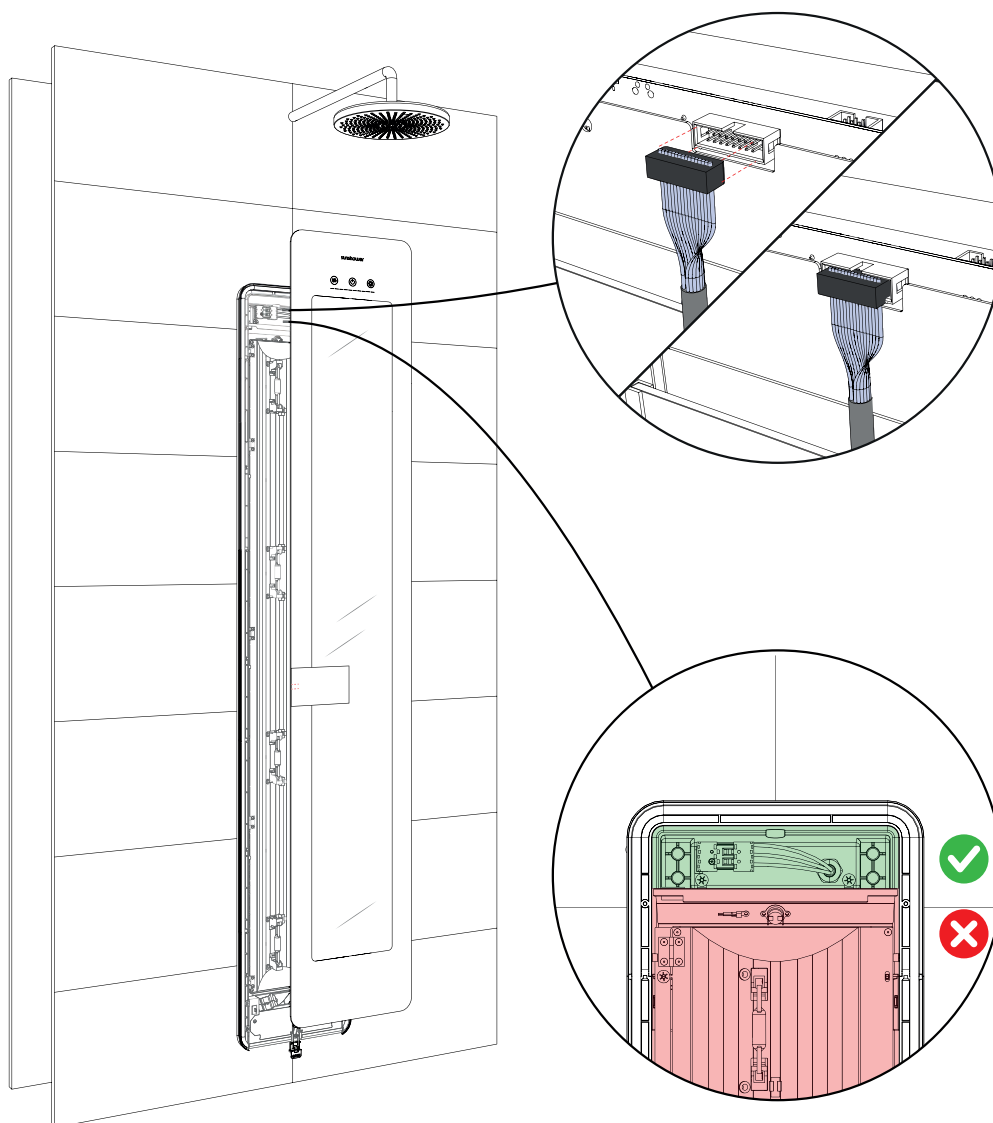
Pressez les deux brides vers l'intérieur, puis retirez l'entretoise du boîtier.

PL

INSTRUKCJE

Zdejmij kartonową przekładkę. Wciśnij dwa kołnierze do środka:

A następnie wyjmij element dystansowy z obudowy.



AANSLUITEN DISPLAY | MOUNTING GLASS CABLE | DISPLAY ANSCHLIEßEN
COLLEGAMENTO DEL DISPLAY | RACCORDEMENT DE L’AFFICHAGE | PODŁĄCZENIE WYŚWIETLACZA

NL

INSTRUCTIES

Sluit de display-kabel van de behuizing aan op de connector van de glasplaat. De connector is te vinden op de achterzijde van de glasplaat ter hoogte van de display.

Let op:

Zorg dat de kabel in de bovenzijde van de behuizing valt tijdens het monteren van de glasplaat.

Benodigheden

1x Glasplaat

EN

INSTRUCTIONS

Connect the housing display cable to the glass pane connector. The connector is located on the back of the glass pane at the level of the display.

Caution:

Make sure the cable sits in the top of the housing while mounting the glass pane.

Required tools

1x Glass pane

DE

ANWEISUNGEN

Schließen Sie das Displaykabel des Gehäuses an den Steckverbinder der Glasplatte an. Der Steckverbinder befindet sich auf der Rückseite der Glasplatte auf der Höhe des Displays.

Achtung:

Achten Sie bei der Montage der Glasplatte darauf, dass das Kabel oben in das Gehäuse hineinfällt.

Benötigte Materialien

1x Glasplatte

IT

ISTRUZIONI

Collega il cavo del display dell'alloggiamento al connettore della lastra di vetro. Il connettore si trova sul retro della lastra di vetro all'altezza del display.

Attenzione:

Assicurati che il cavo rientri nella parte superiore dell'alloggiamento al momento di montare la piastra di vetro.

Attrezzatura

1x Lastra di vetro

FR

INSTRUCTIONS

Raccordez le câble de l'afficheur du boîtier au connecteur de la plaque en verre. Le connecteur se trouve à l'arrière de la plaque en verre à la hauteur de l'afficheur.

Attention:

Veillez à ce que le câble tombe dans la partie supérieure du boîtier pendant le montage de la plaque en verre.

Fournitures

1x Plaque en verre

PL

INSTRUKCJE

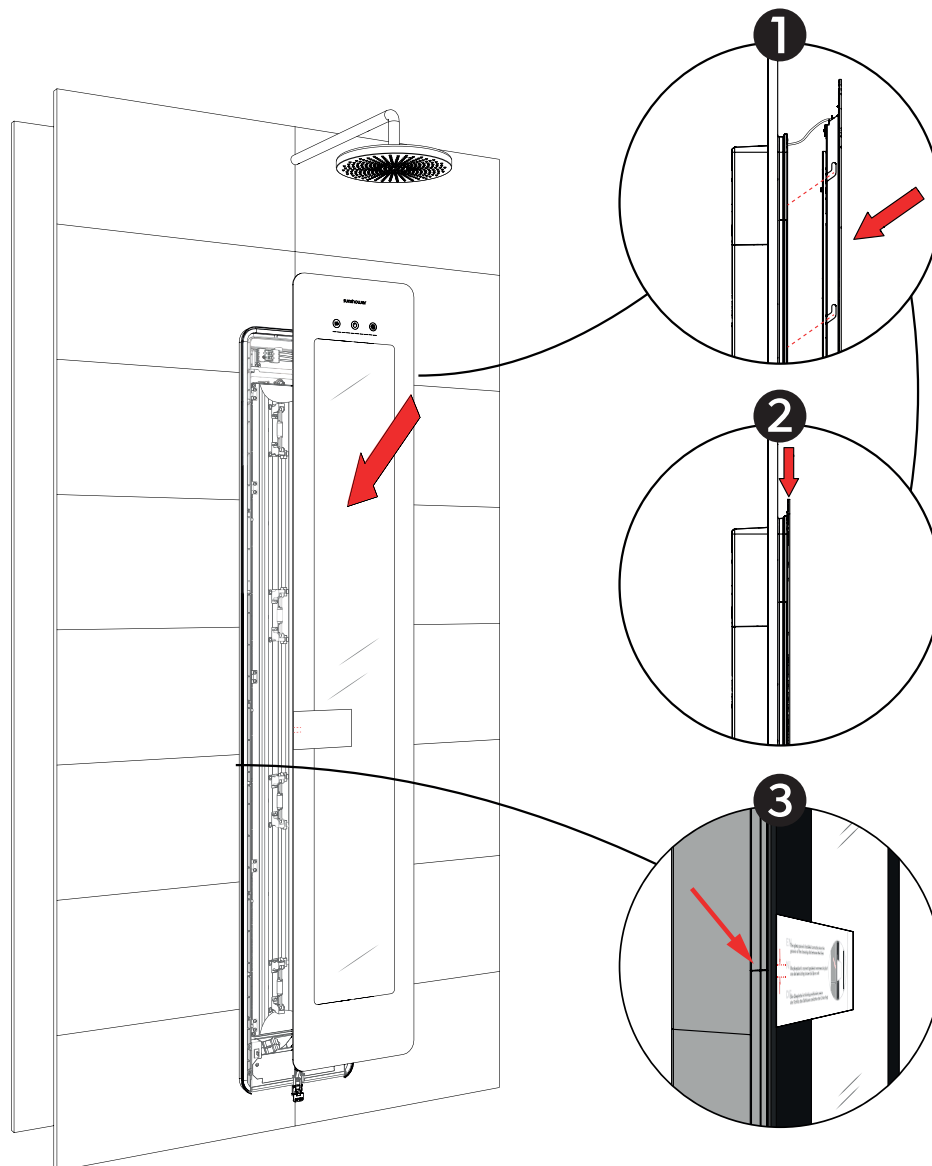
Podłącz kabel wyświetlacza z obudowy do złącza na szklanej płytce. Złącze znajduje się z tyłu szklanej płyty, na wysokości wyświetlacza.

Uwaga:

Podczas montażu płytki szklanej płyty należy upewnić się, że kabel wpada do górnej części obudowy.

Materiały eksploatacyjne

1x Płyta szklana



MONTEREN GLASPLAAT | MOUNTING GLASS PANE | GLASPLATTE INSTALLIEREN
MONTAGGIO DELLA PIASTRA DI VETRO | MONTAGE DE LA PLAQUE EN VERRE | MONTAŻ SZKLANEJ PŁYTY

NL

INSTRUCTIES

- 1 Plaats de glasplaat met een 35 graden hoek naar beneden in de behuizing zoals afgebeeld.
- 2 Duw de glasplaat vervolgens recht naar beneden tot deze niet meer verder kan.
- 3 Volg de instructies op de sticker op de glasplaat. Verwijder de sticker na installatie.

Let op:

Zorg dat deze stap zorgvuldig wordt uitgevoerd, een correcte plaatsing is nodig voor de waterdichtheid van de Sunshower.

Benodigheden

1x Glasplaat

EN

INSTRUCTIONS

- 1 Place the glass pane with a 35 degree angle downwards into the housing as shown.
- 2 Push the glass pane straight down until it cannot be moved any further.
- 3 Follow the instructions on the sticker on the glass pane. Remove the sticker after installation.

Caution:

Make sure this step is done with precision. Proper placement is necessary for the watertightness of the Sunshower.

Required tools

1x Glass pane

DE

ANWEISUNGEN

- 1 Setzen Sie die Glasplatte wie abgebildet in einem Winkel von 35 Grad in das Gehäuse ein.
- 2 Drücken Sie dann die Glasplatte gerade nach unten, bis sie sich nicht weiter bewegen lässt.
- 3 Befolgen Sie die Anweisungen auf dem Aufkleber auf der Glasplatte. Entfernen Sie den Aufkleber nach der Installation.

Achtung:

Führen Sie diesen Schritt sorgfältig aus, da die korrekte Positionierung erforderlich ist, um die Wasserdichtigkeit von Sunshower zu gewährleisten.

Benötigte Materialien

1x Glasplatte

IT

ISTRUZIONI

- 1 Posiziona la lastra di vetro nell'alloggiamento con un angolo di 35 gradi verso il basso come mostrato.
- 2 Poi spingi la lastra di vetro verso il basso finché non può essere spostata ulteriormente.
- 3 Seguire le istruzioni sull'adesivo sulla piastra di vetro. Rimuovere l'adesivo dopo l'installazione.

Attenzione:

Assicuratevi di eseguire questo passaggio con attenzione, poiché un posizionamento corretto è necessario per garantire la tenuta stagna della Sunshower.

Attrezzatura

1x Lastra di vetro

FR

INSTRUCTIONS

- 1 Placez la plaque en verre avec un angle de 35 degrés vers le bas dans le boîtier, comme indiqué dans l'illustration.
- 2 Poussez ensuite la plaque en verre droite vers le bas jusqu'à ce qu'elle ne puisse pas aller plus loin.
- 3 Suivez les instructions sur l'autocollant sur la plaque de verre. Retirez l'autocollant après l'installation.

Attention:

Effectuez cette étape avec soin, un bon placement est nécessaire pour assurer l'étanchéité de la Sunshower.

Fournitures

1x Plaque en verre

PL

INSTRUKCJE

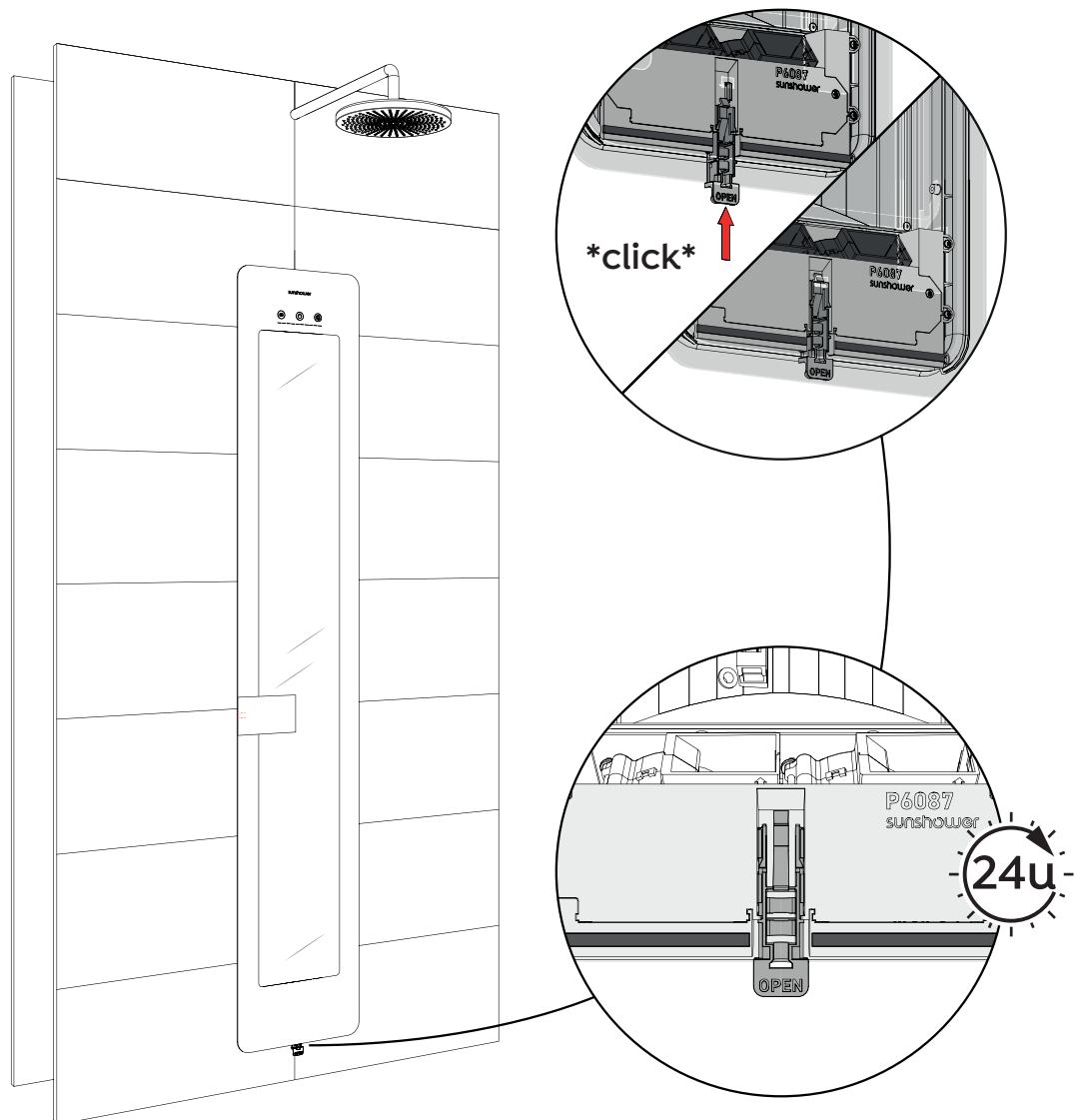
- 1 Umieść szklaną płytę w obudowie pod kątem 35 stopni w dół, jak pokazano na rysunku.
- 2 Następnie popchnij płytkę szklaną prosto w dół, do momentu aż nie będzie można jej dalej przesunąć.
- 3 Postępuj zgodnie z instrukcjami na naklejce na szklanej płycie. Usuń naklejkę po instalacji.

Uwaga:

Upewnij się, że ta czynność została wykonana starannie, ponieważ prawidłowe umieszczenie jest niezbędne do zapewnienia wod szczelności Sunshower.

Materiały eksploatacyjne

1x Płyta szklana



GLAS SLOT SLUITEN | CLOSING GLASS LOCK | GLASVERRIEGELUNG SCHLIEßEN
CHIUSURA DELLA SERRATURA VETRO | FERMETURE DU VERROU DE LA VITRE | ZAMKNIĘCIE BLOKADY SZYBY

NL

INSTRUCTIES

Duw het glas slot met de hand omhoog totdat deze niet meer zichtbaar is.

Er zal een *klik* te horen zijn wanneer deze ver genoeg in de behuizing is geduwd.

De glasplaat is nu vergrendeld met de Sunshower.

Let op:

Laat de kit 24 uur drogen alvorens gebruik te maken van de douche.

EN

INSTRUCTIONS

Push the glass lock up by hand until it is no longer visible.

There will be an audible *click* when it is pushed far enough into the housing.

The glass pane is now locked with the Sunshower.

Caution:

Allow the sealant to dry for 24 hours before using the shower.

DE

ANWEISUNGEN

Drücken Sie die Glasverriegelung mit der Hand nach oben, bis sie nicht mehr zu sehen ist.

Ein *Klick* ist zu hören, wenn sie weit genug in das Gehäuse geschoben wurde.

Die Glasplatte ist nun mit dem Sunshower verriegelt.

Achtung:

Lassen Sie die Dichtungsmasse 24 Stunden lang trocknen vor Gebrauch der Dusche.

IT

ISTRUZIONI

Spingi la serratura del vetro verso l'alto con la mano fino a quando non è più visibile.

Si sentirà un *clic* quando sarà inserita abbastanza a fondo nell'alloggiamento.

La lastra di vetro è ora fissata alla Sunshower.

Attenzione:

Lascia asciugare il sigillante per 24 ore prima di utilizzare la doccia.

FR

INSTRUCTIONS

Poussez le verrou de la vitre vers le haut avec la main jusqu'à ce que celui-ci ne soit plus visible.

Vous entendrez un *clic* lorsqu'il aura été placé suffisamment loin dans le boîtier.

La plaque en verre est maintenant verrouillée avec la Sunshower.

Attention:

Laissez sécher le joint pendant 24 heures avant d'utiliser la douche.

PL

INSTRUKCJE

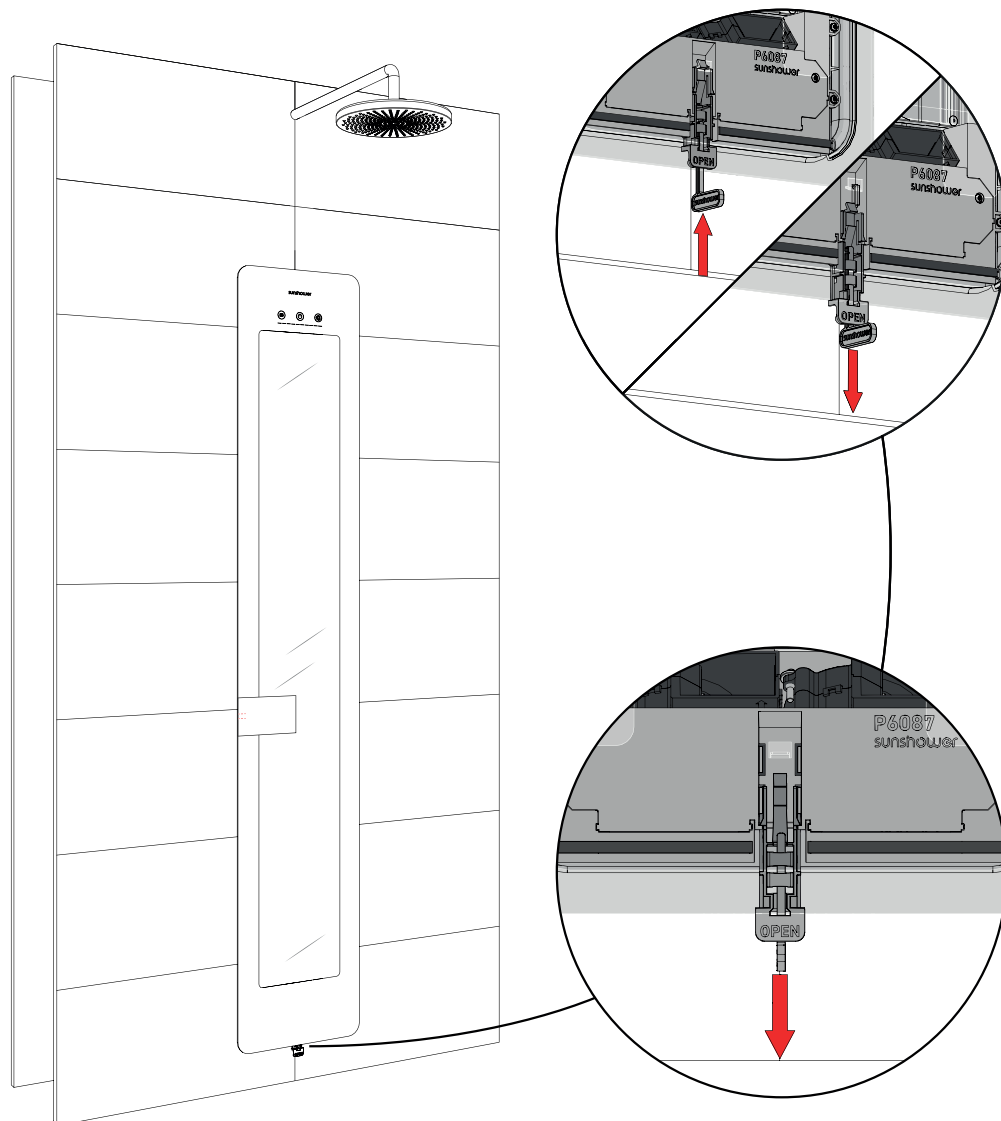
Przesuń ręcznie blokadę szyby do góry, aż przestanie być widoczna.

Po wciśnięciu jej dostatecznie głęboko w obudowę usłyszysz *kliknięcie*.

Szklana płyta jest teraz zablokowana w the Sunshower.

Uwaga:

Pozostaw masę uszczelniającą do wyschnięcia na 24 godziny przed rozpoczęciem korzystania z prysznicza.



GLAS SLOT OPENEN | OPENING GLASS LOCK | GLASVERRIEGELUNG ÖFFNEN
APERTURA DELLA SERRATURA VETRO | OUVERTURE DU VERROU DE LA VITRE | OTWARCIE BLOKADY SZYBY

NL

INSTRUCTIES

Voer deze stap uit wanneer de Sunshower geopend moet worden.

Plaats de glas slot sleutel in de opening onderaan de behuizing. Duw de glas slot sleutel omhoog en trek het glas slot naar beneden.

Zodra het glas slot met de tekst "OPEN" zichtbaar is kan de glasplaat gedemonteerd worden.

Til bij het demonteren de glasplaat recht omhoog en van de behuizing af.

Benodigheden

1x Glas slot sleutel

EN

INSTRUCTIONS

Perform this step when the Sunshower needs to be opened.

Insert the glass unlock tool into the opening at the bottom of the housing. Push the glass unlock tool up and pull the glass lock down.

Once the glass lock with the text "OPEN" is visible, the glass pane can be removed.

When removing, lift the glass pane straight up and away from the housing

Required tools

1x Glass unlock tool

DE

ANWEISUNGEN

Führen Sie diesen Schritt aus, wenn Sunshower geöffnet werden muss.

Führen Sie das Werkzeug zur Glasentfernung in die Öffnung an der Unterseite des Gehäuses. Drücken Sie das Werkzeug zur Glasentfernung nach oben und ziehen Sie die Glasverriegelung nach unten.

Sobald die Glasverriegelung mit dem Text "OPEN" sichtbar ist, kann die Glasplatte herausgenommen werden.

Heben Sie die Glasplatte beim Herausnehmen gerade nach oben und weg vom Gehäuse.

Benötigte Materialien

1x Werkzeug zur Glasentfernung

IT

ISTRUZIONI

Esegui questo passaggio quando si deve aprire la Sunshower.

Posiziona la chiave del blocco del vetro nell'apertura nella parte inferiore dell'alloggiamento. Spingi la chiave del blocco del vetro verso l'alto e tira il blocco del vetro verso il basso.

Non appena la serratura di vetro con il testo "OPEN" è visibile, la lastra di vetro può essere rimossa.

Durante lo smontaggio, solleva la lastra di vetro verso l'alto e lontano dall'alloggiamento.

Attrezzatura

1x Chiave per serratura in vetro

FR

INSTRUCTIONS

Effectuez cette étape pour procéder à l'ouverture de la Sunshower.

Placez la clé de serrure en verre dans l'ouverture en bas du boîtier. Poussez la clé de serrure en verre le haut et tirez le verrou de la vitre vers le bas.

La plaque en verre pourra être démontée dès que le texte "OPEN" apparaîtra au niveau du verrou de la vitre.

Lors du démontage, tirez la plaque en verre bien droite vers le haut hors du boîtier.

Fournitures

1x Clé de serrure en verre

PL

INSTRUKCJE

Wykonaj tę czynność, jeżeli chcesz otworzyć the Sunshower.

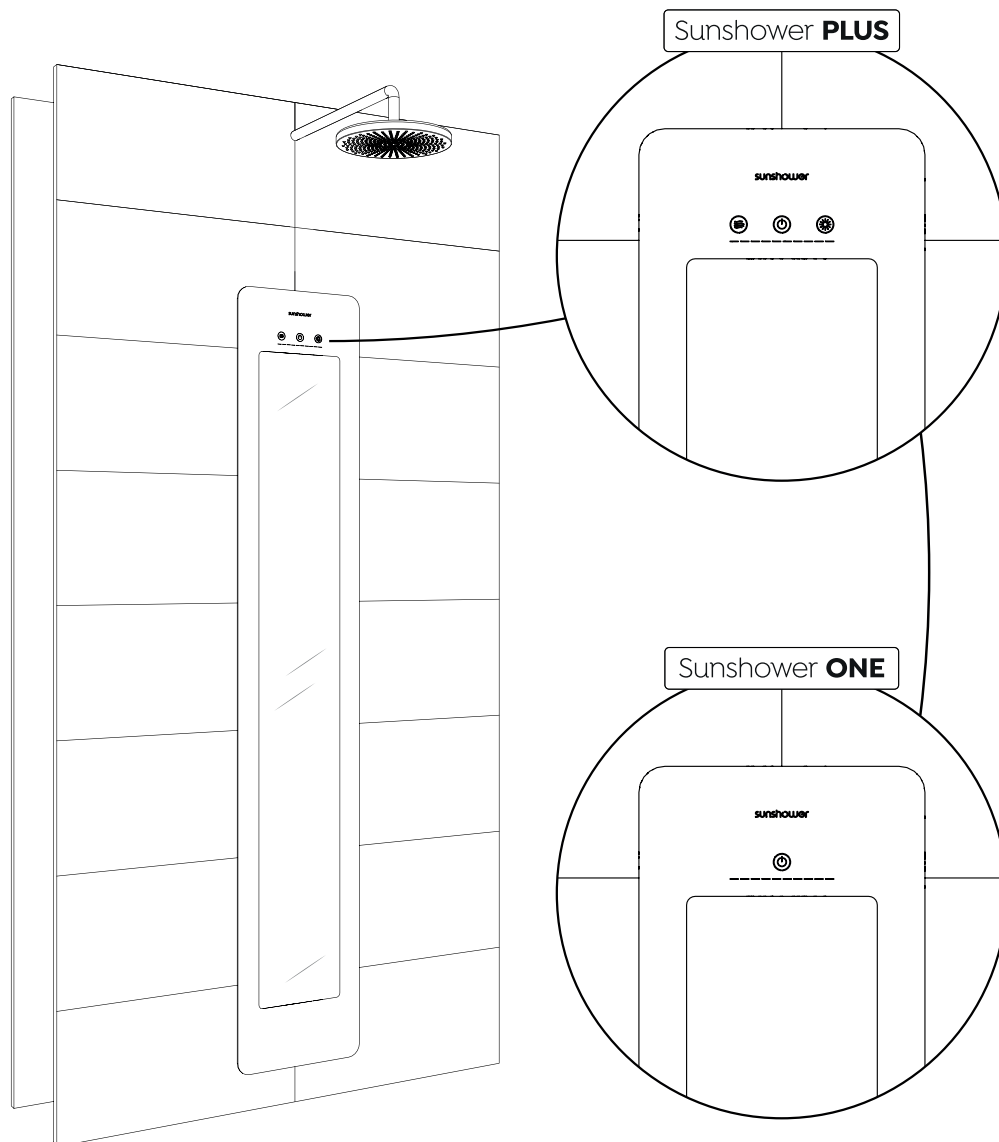
Włóż klucz blokady szyby do otworu w dolnej części obudowy. Popchnij przycisk blokady szyby w górę i pociągnij blokadę szyby w dół.

Gdy tylko pojawi się szklany zamek z napisem "OPEN", można zdemontować szklaną płytę.

Podczas demontażu należy podnieść szklaną płytę prosto do góry i odsunąć ją od obudowy.

Materiały eksploatacyjne

1x Klucz do zamka szklanego



AFRONDEN INSTALLATIE | FINISHING INSTALLATION | INSTALLATION FERTIGSTELLEN
COMPLETAMENTO DELL'INSTALLAZIONE | FINALISATION DE L'INSTALLATION | ZAKOŃCZENIE MONTAŻU

NL

INSTRUCTIES

Schakel de groep of aardlekschakelaar in.

De aan/uitknop op de Sunshower zal knipperen (raak tijdens het knipperen de aan/uitknop niet aan, de Sunshower is aan het kalibreren).

Indien de aan/uitknop niet knippert, controleer dan of de connector goed is gemonteerd.

Wanneer de aan/uitknop stopt met knipperen is de Sunshower klaar voor gebruik.

Sunshower ONE en PLUS:

Controleer of de IR lampen werken: druk eenmaal op de (linker) toets, de infrarood lampen gaan branden. Druk eenmaal op de middelste toets en de Sunshower zal gaan nakoelen.

Sunshower PLUS:

Controleer of de UV lampen werken: zet een UV bril op en druk eenmaal op de rechter toets. De UV lampen starten op. Druk eenmaal op de middelste toets en de Sunshower zal gaan nakoelen.

De Sunshower is gereed voor gebruik!

EN

INSTRUCTIONS

Switch on the electrical group or residual-current circuit breaker.

The power button on the Sunshower will flash (do not touch the power button while flashing, the Sunshower is now calibrating).

If the power button does not flash, check if the connector is properly mounted.

When the on/off button stops flashing, the Sunshower is ready for use.

Sunshower ONE and PLUS:

Check if the infrared lamps are working: press the (left) button once, the IR lights will light up. Press the middle button once and the Sunshower will start to cool down.

Sunshower PLUS:

Check if the UV lamps are working: put on UV goggles and press the right button once. The UV lamps start up. Press the middle button once and the Sunshower will start to cool down.

The Sunshower is ready for use!

DE

ANWEISUNGEN

Schalten Sie den Gruppen- oder FI-Schutzschalter ein.

Der Ein-/Aus-Schalter des Sunshowers blinkt (Ein-/Aus-Schalter während des Blinkens nicht berühren, der Sunshower wird kalibriert).

Wenn der Ein-/Aus-Schalter nicht blinkt, überprüfen Sie, ob der Steckverbinder richtig angeschlossen ist.

Wenn der Ein/Aus-Schalter aufgehört hat zu blinken, ist der Sunshower einsatzbereit.

Sunshower ONE und PLUS:

Prüfen Sie, ob die IR-Lampen funktionieren: Drücken Sie dazu einmal auf die (linke) Taste und die IR-Lampen beginnen zu leuchten. Drücken Sie einmal auf die mittlere Taste und der Sunshower beginnt mit Nachkühlen.

Sunshower PLUS:

Prüfen Sie, ob die UV-Lampen funktionieren: Setzen Sie die UV-Brille auf und drücken Sie einmal die rechte Taste. Die UV-Lampen starten. Drücken Sie einmal auf die mittlere Taste und der Sunshower beginnt mit Nachkühlen.

Der Sunshower ist einsatzbereit!

IT

ISTRUZIONI

Accendi il gruppo o l'interruttore differenziale.

Il pulsante on/off sulla Sunshower lampeggerà (non toccare il pulsante on/off mentre lampeggia, la Sunshower si sta calibrando).

Se il pulsante on/off non lampeggia, controlla che il connettore sia montato correttamente.

Quando il pulsante on/off smette di lampeggiare, la Sunshower è pronta per l'uso.

Sunshower ONE e PLUS:

Controlla che le lampade IR funzionino: premi una volta il pulsante (sinistro), le lampade IR si accenderanno. Premi il pulsante centrale una volta e la Sunshower inizierà a raffreddarsi.

Sunshower PLUS:

Controlla che le lampade UV funzionino: indossa gli occhiali UV e premi una volta il pulsante destro. Le lampade UV si avviano. Premi il pulsante centrale una volta e la Sunshower inizierà a raffreddarsi.

La Sunshower è pronta per l'uso!

FR

INSTRUCTIONS

Mettez le groupe ou le disjoncteur différentiel sous tension.

Le bouton marche/arrêt de la Sunshower va clignoter (ne touchez pas le bouton marche/arrêt pendant qu'il clignote, l'échantillonnage de la Sunshower est en cours).

Si le bouton marche/arrêt ne clignote pas, vérifiez si le connecteur est correctement monté.

Lorsque le bouton marche/arrêt arrête de clignoter, la Sunshower est prête à être utilisée.

Sunshower ONE et PLUS:

Vérifiez si les lampes IR fonctionnent: appuyez une fois sur le bouton (de gauche), les lampes infrarouge s'allument. Appuyez une fois sur le bouton du milieu et la Sunshower passera en mode refroidissement.

Sunshower PLUS:

Vérifiez si les lampes UV fonctionnent: mettez des lunettes UV et appuyez une fois sur le bouton de droite. Les lampes UV s'allument. Appuyez une fois sur le bouton du milieu et la Sunshower passera en mode refroidissement.

La Sunshower est prête à être utilisée.

PL

INSTRUKCJE

Włącz grupę lub przełącznik różnicowoprądowy.

Przycisk włączania/wyłączania na Sunshower będzie migać (nie dotykaj przycisku włączania/wyłączania, gdy miga, ponieważ Sunshower jest w procesie kalibracji).

Jeżeli przycisk włączania/wyłączania nie miga, sprawdź, czy złącze jest prawidłowo zainstalowane.

Gdy przycisk włączania/wyłączania przestanie migać, Sunshower jest gotowy do użycia.

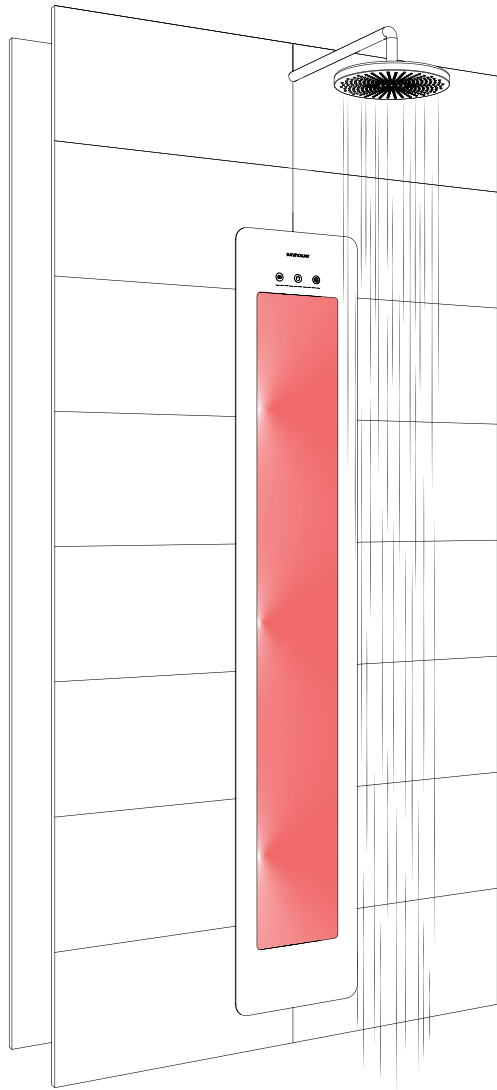
Sunshower ONE et PLUS:

Sprawdź, czy działają lampy podczerwieni: naciśnij raz (lewy) przycisk, a lampy podczerwieni powinny się zaświecić. Naciśnij jeden raz środkowy przycisk, a Sunshower powinien zacząć się schładzać.

Sunshower PLUS:

Sprawdź, czy lampy UV działają: załóż okulary UV i naciśnij jeden raz prawy przycisk. Lampy UV zostaną uruchomione. Naciśnij jeden raz środkowy przycisk, a Sunshower powinien zacząć się schładzać.

Sunshower jest gotowy do użytku!



NL

INSTRUCTIES

U bevindt zich aan het eind van de instructies.

EN

INSTRUCTIONS

You are at the end of the instructions.

DE

ANWEISUNGEN

Sie sind nun am Ende der Installationsanleitung angelangt.

IT

ISTRUZIONI

Sei giunto alla fine delle istruzioni.

FR

INSTRUCTIONS

Vous êtes à la fin des instructions.

PL

INSTRUKCJE

Jesteś na końcu instrukcji.

sunshower[®]
health & wellbeing

Sunshower[®]

Hoogoorddreef 63-65, 1101 BB Amsterdam, Nederland
T 0031 (0)20 462 14 60, info@sunshower.nl, www.sunshower.eu